



BÀI: BẢNG NHÂN 5

SÁCH: VBT TOÁN – CHÂN TRỜI SÁNG TẠO - LỚP 2

 BIÊN SOẠN: BAN CHUYÊN MÔN LOIGIAIHAY.COM

Câu 1.

Viết vào chỗ chấm.



$5 \times 3 = ?$  $\dots + \dots + \dots = \dots$ $5 \times 3 = \dots$	$5 \times 4 = ?$  $\dots = \dots$ $5 \times 4 = \dots$
--	---

Phương pháp:

Quan sát tranh, em viết thành tổng các số hạng bằng nhau rồi tính.

Từ đó em xác định được kết quả của phép nhân.

Cách giải:

$5 \times 3 = ?$  $5 + 5 + 5 = 15$ $5 \times 3 = 15$	$5 \times 4 = ?$  $5 + 5 + 5 + 5 = 20$ $5 \times 4 = 20$
--	---

Câu 2.

Làm theo mẫu.

Mẫu: $5 \times 6 = 5 + 5 + 5 + 5 + 5 + 5 = 30$

a) $5 \times 2 = \dots$

b) $5 \times 5 = \dots$

c) $5 \times 10 = \dots$

Phương pháp:

Quan sát ví dụ mẫu, em viết các phép nhân thành tổng các số hạng bằng nhau rồi tính.

Cách giải

a) $5 \times 2 = 5 + 5 = 10$

b) $5 \times 5 = 5 + 5 + 5 + 5 + 5 = 25$

c) $5 \times 10 = 5 + 5 + 5 + 5 + 5 + 5 + 5 + 5 + 5 + 5 = 50$

Bài 3.

Viết số vào chỗ chấm.

$5 \times 1 = 5$	+ 5
$5 \times 2 = 10$	+ 5
$5 \times 3 = 15$	+ 5
$5 \times 4 = \dots$	+ 5
$5 \times 5 = \dots$	+ 5
$5 \times 6 = \dots$	+ 5
$5 \times 7 = \dots$	+ 5
$5 \times 8 = \dots$	+ 5
$5 \times 9 = \dots$	+ 5
$5 \times 10 = \dots$	+ 5

Phương pháp:

Tính nhẩm kết quả các phép tính theo bảng nhân 5 rồi viết vào chỗ chấm.

Cách giải:

$5 \times 1 = 5$	+ 5
$5 \times 2 = 10$	+ 5
$5 \times 3 = 15$	+ 5
$5 \times 4 = 20$	+ 5
$5 \times 5 = 25$	+ 5
$5 \times 6 = 30$	+ 5
$5 \times 7 = 35$	+ 5
$5 \times 8 = 40$	+ 5
$5 \times 9 = 45$	+ 5
$5 \times 10 = 50$	+ 5

Bài 4.

Viết số vào ô trống.

5	10	15		
	45			30
10	15			30
25		35	40	
30		40		50

Phương pháp:

Đếm thêm 5 đơn vị rồi viết các số còn thiếu vào ô trống.

Cách giải:

5	10	15	20	25
50	45	40	35	30
10	15	20	25	30
25	30	35	40	45
30	35	40	45	50

Bài 5.

Tính nhẩm.

$5 \times 1 = \dots$

$5 \times 5 = \dots$

$5 \times 10 = \dots$

$5 \times 2 = \dots$

$5 \times 4 = \dots$

$5 \times 9 = \dots$

$5 \times 3 = \dots$

$5 \times 6 = \dots$

$5 \times 8 = \dots$

Phương pháp:

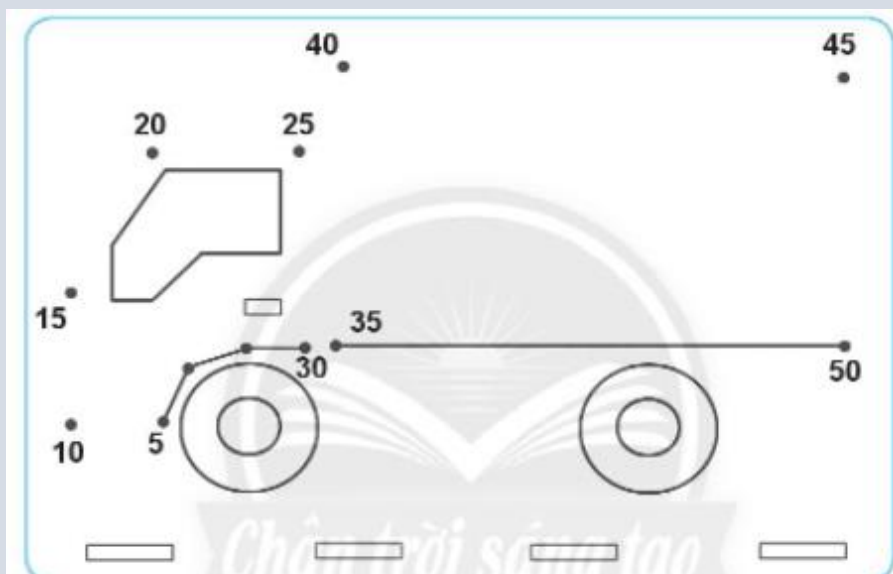
Thực hiện tính nhẩm kết quả các phép tính theo bảng nhân 2.

Cách giải:

$5 \times 1 = 5$	$5 \times 5 = 25$	$5 \times 10 = 50$
$5 \times 2 = 10$	$5 \times 4 = 20$	$5 \times 9 = 45$
$5 \times 3 = 15$	$5 \times 6 = 30$	$5 \times 8 = 40$

Bài 6.

Dùng thước thẳng, **nối lần lượt các điểm** theo các số từ bé đến lớn.

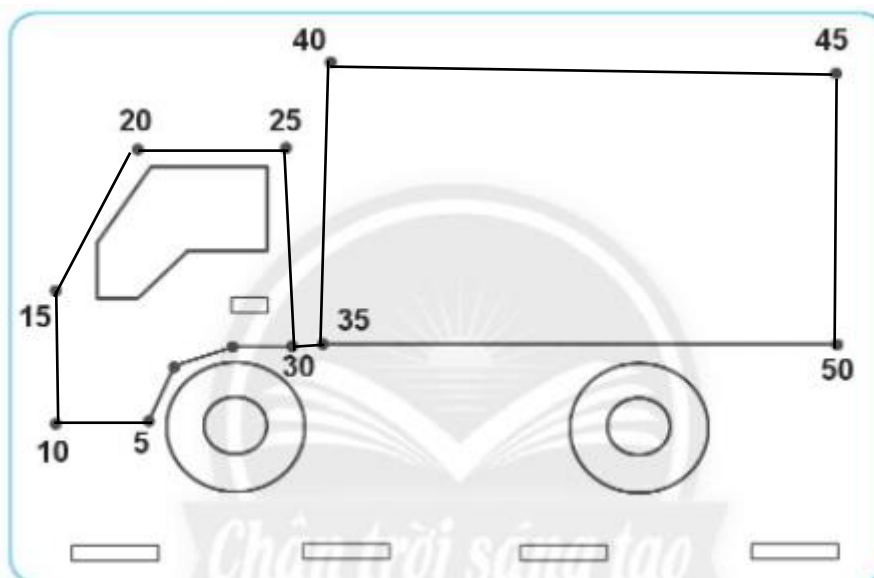


Phương pháp:

So sánh các số có trong hình rồi nối **lần lượt các điểm** theo các số từ bé đến lớn.

Cách giải:

Em nối theo thứ tự các số từ bé đến lớn là: 5, 10, 15, 20, 25, 30, 35, 40, 45, 50.



Bài 7.

Mỗi hộp có 5 cái bánh.

Hỏi 4 hộp có bao nhiêu cái bánh?

Phương pháp:

Để tính số cái bánh có tất cả ta lấy số chiếc bánh của mỗi hộp nhân với số hộp bánh.

Cách giải:

4 hộp bánh có số cái bánh là

$$5 \times 4 = 20 \text{ (cái bánh)}$$

Đáp số: 20 cái bánh

Bài 8.

Viết vào chỗ chấm để có phép nhân trong **bảng nhân 2**, **bảng nhân 5**.



Phương pháp:

Dựa vào bảng nhân 2 và bảng nhân 5 em viết những số còn thiếu để hoàn thiện phép tính cho thích hợp.

Cách giải: