

**ĐỀ KIỂM TRA GIỮA HỌC KÌ 1 – ĐỀ 5**

Họ và tên: .....

Lớp: .....

**Môn: Toán – Lớp 4**

**Bộ sách: Cánh diều**

Thời gian làm bài: 40 phút

**I. TRẮC NGHIỆM** (Khoanh vào chữ đặt trước câu trả lời đúng)

**Câu 1.** Số gồm 6 trăm triệu, 5 chục triệu, 5 chục nghìn, 3 chục, 7 đơn vị được viết là:

- A. 65 537                      B. 605 500 037                      C. 650 050 370                      D. 650 050 037

**Câu 2.** Chữ số 4 trong số 214 538 007 có giá trị là:

- A. 4 000 000                      B. 40 000 000                      C. 400 000                      D. 40 000

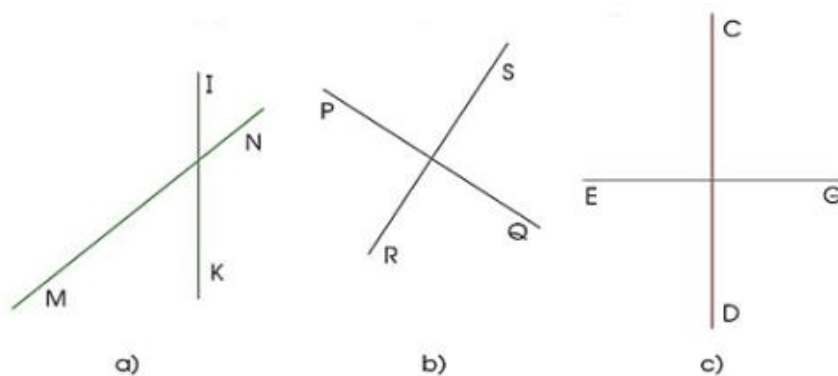
**Câu 3.** Làm tròn số 19 762 318 đến hàng trăm nghìn được số:

- A. 19 800 000                      B. 20 000 000                      C. 19 770 000                      D. 19 700 000

**Câu 4.** Chị Tâm cắm đều 54 bông hoa hồng vào 6 chiếc giỏ. Hỏi 324 bông hoa hồng như vậy thì cắm được bao nhiêu giỏ như vậy?

- A. 29 giỏ                      B. 36 giỏ                      C. 32 giỏ                      D. 43 giỏ

**Câu 5.** Hình chứa cặp đường thẳng cắt nhau nhưng không vuông góc với nhau là:



- A. Hình a                      B. Hình b                      C. Hình c                      D. Hình b và hình c

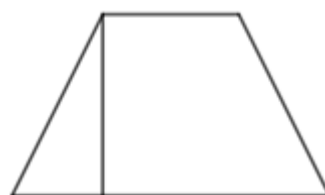
**Câu 6.** Chiều cao của 4 cầu thủ trong độ bóng đá của trường Tiểu học Kim Đồng là 125 cm, 130 cm, 132 cm, 133 cm. Chiều cao trung bình của mỗi cầu thủ đó là:

- A. 129 cm                      B. 130 cm                      C. 132 cm                      D. 128 cm

**Câu 7.** Đinh Bộ Lĩnh sinh năm 924, năm đó thuộc thế kỉ:

- A. XI                      B. X                      C. IX                      D. XII

**Câu 8.** Hình vẽ bên có:



- A. Hình bên có 2 góc vuông, 2 góc nhọn, 1 góc tù, 1 góc bẹt

**B.** Hình bên có 3 góc vuông, 2 góc nhọn, 1 góc tù, 1 góc bẹt

**C.** Hình bên có 3 góc vuông, 3 góc nhọn, 1 góc tù, 1 góc bẹt

**D.** Hình bên có 3 góc vuông, 3 góc nhọn, 2 góc tù, 1 góc bẹt

**II. TỰ LUẬN**

**Câu 1.** Đặt tính rồi tính

514 626 + 8 236

987 864 – 783 259

16 043 x 3

30 782 : 6

.....

.....

.....

.....

.....

.....

.....

.....

.....

.....

.....

.....

**Câu 2.** Điền số thích hợp vào chỗ trống:

a) 5072 kg = ..... tấn ..... kg

b) 7 tấn 19 yến = ..... yến

c) 830 năm = ..... thế kỉ ..... năm

d) 4 phút 35 giây = ..... giây

**Câu 3.** Tính bằng cách thuận tiện.

a) 677 + 969 + 123 + 31

b) (1 024 + 3 900) + 4 076

.....

.....

**Câu 4.** Một cửa hàng có 2 bao gạo nếp, mỗi bao cân nặng 38kg và 6 bao gạo tẻ, mỗi bao cân nặng 54kg. Trung bình mỗi bao gạo cân nặng bao nhiêu ki-lô-gam?

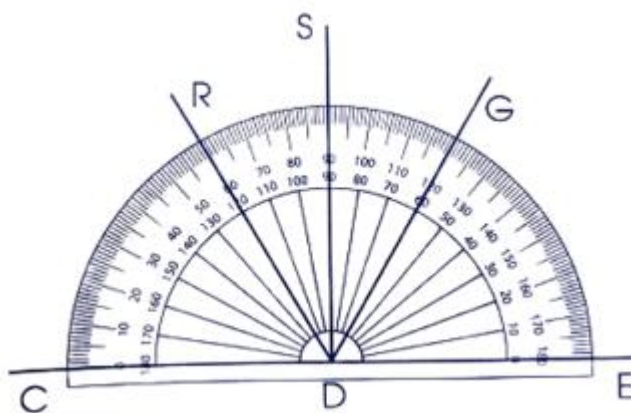
.....

.....

.....

.....

**Câu 5.** Quan sát hình vẽ, viết số đo góc thích hợp vào chỗ chấm.



• Góc đỉnh D, cạnh DE và DS có số đo là .....

• Góc đỉnh D, cạnh DE và DG có số đo là .....

• Góc đỉnh D, cạnh DE và DR có số đo là .....

**HƯỚNG DẪN GIẢI CHI TIẾT****I. TRẮC NGHIỆM**

**Câu 1.** Số gồm 6 trăm triệu, 5 chục triệu, 5 chục nghìn, 3 chục, 7 đơn vị được viết là:

- A. 65 537                      B. 605 500 037                      C. 650 050 370                      D. 650 050 037

**Phương pháp**

Viết số lần lượt từ hàng trăm triệu, hàng chục triệu, hàng triệu, hàng trăm nghìn, hàng chục nghìn, hàng nghìn, hàng trăm, hàng chục, hàng đơn vị.

**Lời giải**

Số gồm 6 trăm triệu, 5 chục triệu, 5 chục nghìn, 3 chục, 7 đơn vị được viết là 650 050 037

**Chọn D**

**Câu 2.** Chữ số 4 trong số 214 538 007 thuộc hàng:

- A. Hàng nghìn                      B. Hàng triệu                      C. Hàng chục triệu                      D. Hàng trăm

**Phương pháp**

Xác định vị trí của chữ số 4 trong số đã cho.

**Lời giải**

Chữ số 4 trong số 214 538 007 thuộc hàng triệu.

**Chọn B**

**Câu 3.** Làm tròn số 19 762 318 đến hàng trăm nghìn được số:

- A. 19 800 000                      B. 20 000 000                      C. 19 770 000                      D. 19 700 000

**Phương pháp**

Khi làm tròn số đến hàng trăm nghìn, ta so sánh chữ số hàng chục nghìn với 5.

Nếu chữ số hàng chục nghìn bé hơn 5 thì làm tròn xuống, còn lại thì làm tròn lên.

**Lời giải**

Làm tròn số 19 762 318 đến hàng trăm nghìn được số 19 800 000.

**Chọn A**

**Câu 4.** Chị Tâm cắm đều 54 bông hoa hồng vào 6 chiếc giỏ. Hỏi 324 bông hoa hồng như vậy thì cắm được bao nhiêu giỏ như vậy?

- A. 29 giỏ                      B. 36 giỏ                      C. 32 giỏ                      D. 43 giỏ

**Phương pháp**

- Tìm số bông hoa hồng ở mỗi giỏ
- Tìm số giỏ để cắm 324 bông hoa hồng

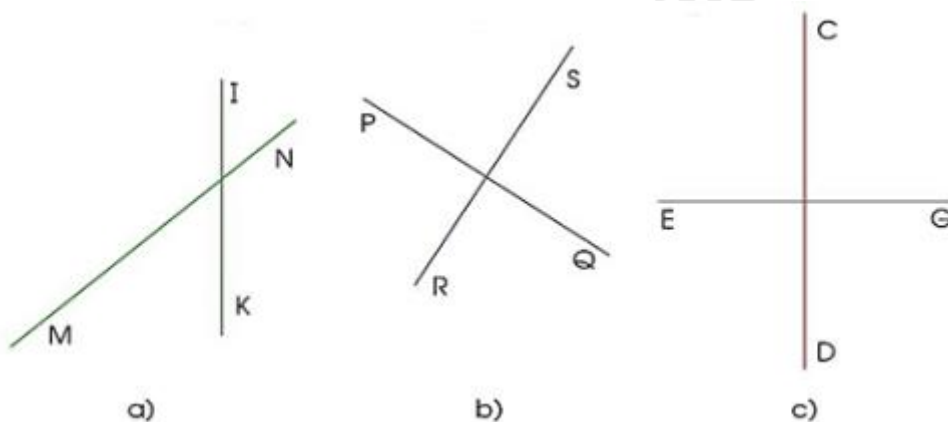
**Lời giải**

Số bông hoa hồng ở mỗi giỏ là:  $54 : 6 = 9$  (bông)

324 bông hoa hồng như vậy thì cần được số giỏ là:  $324 : 9 = 36$  (giỏ)

**Chọn B**

**Câu 5.** Hình chứa cặp đường thẳng cắt nhau nhưng không vuông góc với nhau là:



- A. Hình a      B. Hình b      C. Hình c      D. Hình b và hình c

**Phương pháp**

Quan sát hình vẽ để trả lời câu hỏi

**Lời giải**

Hình chứa cặp đường thẳng cắt nhau nhưng không vuông góc với nhau là hình a

**Chọn A**

**Câu 6.** Chiều cao của 4 cầu thủ trong độ bóng đá của trường Tiểu học Kim Đồng là 125 cm, 130 cm, 132 cm, 133 cm. Chiều cao trung bình của mỗi cầu thủ đó là:

- A. 129 cm      B. 130 cm      C. 132 cm      D. 128 cm

**Phương pháp**

Chiều cao trung bình của mỗi cầu thủ = Tổng chiều cao của các cầu thủ : số cầu thủ

**Lời giải**

Chiều cao trung bình của mỗi cầu thủ đó là:

$$(125 + 130 + 132 + 133) : 4 = 130 \text{ (cm)}$$

Đáp số: 130 cm

**Chọn B**

**Câu 7.** Đinh Bộ Lĩnh sinh năm 924, năm đó thuộc thế kỉ:

- A. XI      B. X      C. IX      D. XII

**Phương pháp**

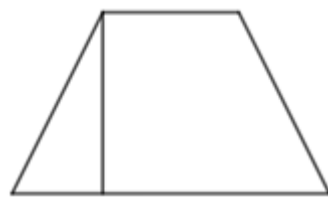
Từ năm 901 đến năm 1 000 thuộc thế kỉ X

**Lời giải**

Đinh Bộ Lĩnh sinh năm 924, năm đó thuộc thế kỉ X.

**Chọn B**

**Câu 8.** Hình vẽ bên có:



- A. Hình bên có 2 góc vuông, 2 góc nhọn, 1 góc tù, 1 góc bẹt  
 B. Hình bên có 3 góc vuông, 2 góc nhọn, 1 góc tù, 1 góc bẹt  
 C. Hình bên có 3 góc vuông, 3 góc nhọn, 1 góc tù, 1 góc bẹt  
 D. Hình bên có 3 góc vuông, 3 góc nhọn, 2 góc tù, 1 góc bẹt

**Phương pháp**

- Góc nhọn bé hơn góc vuông
- Góc tù lớn hơn góc vuông
- Góc bẹt bằng 2 lần góc vuông

**Lời giải**

Hình bên có 3 góc vuông, 3 góc nhọn, 2 góc tù, 1 góc bẹt

**Chọn D****II. TỰ LUẬN**

**Câu 1.** Đặt tính rồi tính

$$514\ 626 + 8\ 236$$

$$987\ 864 - 783\ 259$$

$$16\ 043 \times 3$$

$$30\ 782 : 6$$

**Phương pháp giải**

- Đặt tính theo quy tắc đã học
- Nhân thừa số thứ hai với từng chữ số của thừa số thứ nhất lần lượt từ phải sang trái.
- Chia lần lượt từ trái sang phải.

**Lời giải chi tiết**

$$\begin{array}{r} 514\ 626 \\ + \quad 8\ 236 \\ \hline 522\ 862 \end{array}$$

$$\begin{array}{r} 987\ 864 \\ - 783\ 259 \\ \hline 204\ 605 \end{array}$$

$$\begin{array}{r} 16\ 043 \\ \times \quad 3 \\ \hline 48\ 129 \end{array}$$

$$\begin{array}{r} 30\ 782 \overline{) 6} \\ 07 \overline{) 5130} \\ 18 \\ 02 \\ 2 \end{array}$$

**Câu 2.** Điền số thích hợp vào chỗ trống:

- a) 5072 kg = ..... tấn ..... kg  
 b) 7 tấn 19 yến = ..... yến  
 c) 830 năm = ..... thế kỉ ..... năm  
 d) 4 phút 35 giây = ..... giây

**Phương pháp**

Áp dụng cách đổi:

$$1 \text{ tấn} = 100 \text{ yến} = 1\,000 \text{ kg}$$

$$1 \text{ thế kỉ} = 100 \text{ năm}; 1 \text{ phút} = 60 \text{ giây}$$

**Lời giải**

- a) 5 tấn 72 kg = **5 072** kg  
 b) 7 tấn 19 yến = **719** yến  
 c) 830 năm = **8** thế kỉ **30** năm  
 d) 4 phút 35 giây = **275** giây

**Câu 3.** Tính bằng cách thuận tiện.

a)  $677 + 969 + 123 + 31$

b)  $(1\,024 + 3\,950) + 4\,076$

**Phương pháp**

Áp dụng tính chất giao hoán, kết hợp để nhóm các số có tổng là số tròn trăm, tròn nghìn với nhau

**Lời giải**

$$\begin{aligned} \text{a) } 677 + 969 + 123 + 31 &= (677 + 123) + (969 + 31) \\ &= 800 + 1\,000 \\ &= 1\,800 \end{aligned}$$

$$\begin{aligned} \text{b) } (1\,024 + 3\,900) + 4\,076 &= (1\,024 + 4\,076) + 3\,900 \\ &= 5\,100 + 3\,900 \\ &= 9\,000 \end{aligned}$$

**Câu 4.** Một cửa hàng có 2 bao gạo nếp, mỗi bao cân nặng 38kg và 6 bao gạo tẻ, mỗi bao cân nặng 54kg. Trung bình mỗi bao gạo cân nặng bao nhiêu ki-lô-gam?

**Phương pháp**

- Tìm tổng số ki-lô-gam gạo cửa hàng có
- Tìm tổng số bao gạo nếp và gạo tẻ
- Cân nặng trung bình của mỗi bao = Tổng số kg gạo : số bao gạo

**Lời giải**

Số ki-lô-gam gạo cửa hàng có là

$$38 \times 2 + 54 \times 6 = 400 \text{ (kg)}$$



Tổng số bao gạo nếp và gạo tẻ là

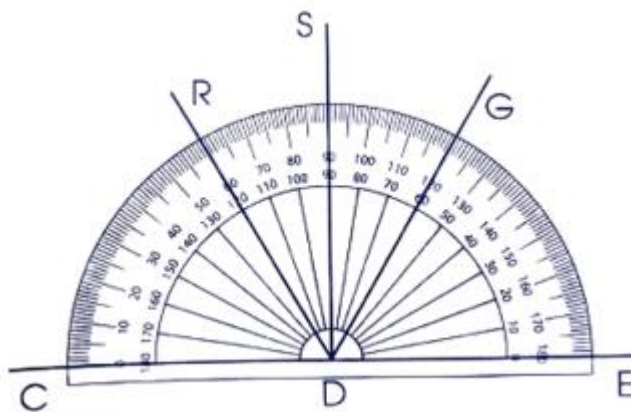
$$2 + 6 = 8 \text{ (bao gạo)}$$

Trung bình mỗi bao gạo cân nặng số ki-lô-gam là

$$400 : 8 = 50 \text{ (kg)}$$

Đáp số: 50 kg gạo

**Câu 5.** Quan sát hình vẽ, viết số đo góc thích hợp vào chỗ chấm.



- Góc đỉnh D, cạnh DE và DS có số đo là .....
- Góc đỉnh D, cạnh DE và DG có số đo là .....
- Góc đỉnh D, cạnh DE và DR có số đo là .....

### Phương pháp

Quan sát hình vẽ để điền số đo góc thích hợp vào chỗ chấm

### Lời giải

- Góc đỉnh D, cạnh DE và DS có số đo là **90°**
- Góc đỉnh D, cạnh DE và DG có số đo là **60°**
- Góc đỉnh D, cạnh DE và DR có số đo là **120°**

-----**HẾT**-----

Loigiaihay.com

Loigiaihay.com

Loigiaihay.com

Loigiai

Loigiaihay.com

Loigiaihay.com

Loigiaiha

Loigiaihay.com