

ĐỀ THI GIỮA HỌC KÌ I – Đề số 1

Môn: Toán - Lớp 7

Bộ sách: Chân trời sáng tạo + Cánh diều

BIÊN SOẠN: BAN CHUYÊN MÔN LOIGIAIHAY.COM

HƯỚNG DẪN GIẢI CHI TIẾT

THỰC HIỆN: BAN CHUYÊN MÔN LOIGIAIHAY.COM

I. TRẮC NGHIỆM (3 điểm)

Câu 1: D

Câu 2: C

Câu 3: D

Câu 4: D

Câu 5: B

Câu 6: D

Câu 1: Phân số biểu diễn số hữu tỉ $-0,6$ là:

A. $\frac{6}{10}$

B. $\frac{-6}{1}$

C. $\frac{-12}{10}$

D. $\frac{18}{-30}$

Phương pháp

Số thập phân $\overline{0,a} = \frac{a}{10}$

Lời giải

$$-0,6 = \frac{-6}{10} = \frac{(-6) \cdot (-3)}{10 \cdot (-3)} = \frac{18}{-30}$$

Chọn D

Câu 2: Kết quả của phép tính: $\left(\frac{2}{3} - \frac{5}{4}\right) : \frac{21}{12}$ là:

A. 3

B. -3

C. $\frac{-1}{3}$

D. $\frac{1}{3}$

Phương pháp

Tính biểu thức trong ngoặc trước rồi thực hiện phép chia.

Lời giải

$$\left(\frac{2}{3} - \frac{5}{4}\right) : \frac{21}{12} = \left(\frac{8}{12} - \frac{15}{12}\right) \cdot \frac{12}{21}$$

$$= \frac{-7}{12} \cdot \frac{12}{21} = \frac{-1}{3}$$

Chọn C

Câu 3: Giá trị của x trong biểu thức $-x^3 = 27$ là:

- A. ± 3 B. ± 9 C. 3 D. -3

Phương pháp

Đưa về dạng $x^3 = a^3 \Rightarrow x = a$

Lời giải

$$-x^3 = 27$$

$$x^3 = -27$$

$$x^3 = (-3)^3$$

$$x = -3$$

Vậy x = -3

Chọn D

Câu 4: Hình hộp chữ nhật có bao nhiêu cạnh?

- A. 4 B. 6 C. 8 D. 12

Phương pháp

Hình hộp chữ nhật có 6 mặt, 8 đỉnh, 12 cạnh

Lời giải

Hình hộp chữ nhật có 12 cạnh.

Chọn D

Câu 5: Thể tích của hình lăng trụ đứng tứ giác có đáy là hình thoi có 2 đường chéo 8 cm, 12 cm; chiều cao 20 cm là:

- A. $96cm^2$ B. $96cm^3$ C. $192cm^3$ D. $192cm^2$

Phương pháp

Thể tích hình lăng trụ đứng = Diện tích đáy. Chiều cao

Diện tích hình thoi = $\frac{1}{2}$. Tích 2 đường chéo

Lời giải

Diện tích đáy của lăng trụ là: $S = \frac{1}{2} \cdot 8 \cdot 12 = 48 (cm^2)$

Thể tích hình lăng trụ đó là: $V = S \cdot h = 48 \cdot 20 = 96 (cm^3)$

Chọn B

Câu 6: Để dán kín các mặt của hình lập phương cạnh 8 m cần diện tích giấy là bao nhiêu ?

A. $48m^2$

B. $64m^2$

C. $512m^2$

D. $384m^2$

Phương pháp

Diện tích toàn phần hình lập phương cạnh a là: $S_{tp} = 6 \cdot a \cdot a$

Lời giải

Diện tích giấy dán là: $S_{tp} = 6 \cdot a \cdot a = 6 \cdot 8 \cdot 8 = 384 (m^2)$

Chọn D

II. TỰ LUẬN (7 ĐIỂM)

Câu 7: (1 điểm) Thực hiện phép tính (tính nhanh nếu có thể).

a) $\frac{13}{25} - \frac{31}{41} + \frac{12}{25} - \frac{10}{41} - 0,5$

b) $(-2)^3 - \left(-\frac{1}{2}\right)^2 : \frac{-1}{16} - 2023^0$

Phương pháp

Thứ tự thực hiện phép tính: Lũy thừa \Rightarrow Nhân, chia \Rightarrow Cộng, trừ

Sử dụng tính chất giao hoán của phép nhân, phép cộng

Lời giải

a)

$$\begin{aligned}
 & \frac{13}{25} - \frac{31}{41} + \frac{12}{25} - \frac{10}{41} - 0,5 \\
 &= \left(\frac{13}{25} + \frac{12}{25} \right) + \left(-\frac{31}{41} - \frac{10}{41} \right) - 0,5 \\
 &= \frac{25}{25} + \frac{-41}{41} - 0,5 \\
 &= 1 + (-1) - 0,5 \\
 &= -0,5
 \end{aligned}$$

b)

$$\begin{aligned}
 & (-2)^3 - \left(-\frac{1}{2} \right)^2 : \frac{-1}{16} - 2023^0 \\
 &= (-8) - \frac{1}{4} \cdot (-16) - 1 \\
 &= (-8) - (-4) - 1 \\
 &= (-8) + 4 - 1 \\
 &= -5
 \end{aligned}$$

Câu 8: (1 điểm) Tìm x, biết:

a) $\frac{1}{3}x - \frac{2}{5} = \frac{-7}{15}$

b) $2^{x-3} - 3 \cdot 2^x + 92 = 0$

Phương pháp

a) Biến đổi về 1 vế là biểu thức chứa x, 1 vế chỉ chứa hệ số tự do.

b) Đưa về dạng $a^x = a^b \Rightarrow x = b$ **Lời giải**

a)

$$\frac{1}{3}x - \frac{2}{5} = \frac{-7}{15}$$

$$\frac{1}{3}x = \frac{-7}{15} + \frac{2}{5}$$

$$\frac{1}{3}x = \frac{-7}{15} + \frac{6}{15}$$

$$\frac{1}{3}x = \frac{-1}{15}$$

$$x = \frac{-1}{15} : \frac{1}{3}$$

$$x = \frac{-1}{15} \cdot 3$$

$$x = \frac{-1}{5}$$

Vậy $x = \frac{-1}{5}$

b)

$$2^{x-3} - 3 \cdot 2^x + 92 = 0$$

$$2^{x-3} - 3 \cdot 2^3 \cdot 2^{x-3} = -92$$

$$2^{x-3} - 24 \cdot 2^{x-3} = -92$$

$$2^{x-3} \cdot (1 - 24) = -92$$

$$2^{x-3} \cdot (-23) = -92$$

$$2^{x-3} = (-92) : (-23)$$

$$2^{x-3} = 4$$

$$2^{x-3} = 2^2$$

$$x - 3 = 2$$

$$x = 5$$

Vậy $x = 5$

Câu 9: (1 điểm)

Vào dịp Tết Nguyên đán, bà Ngọc dự định gói 20 cái bánh chưng cho gia đình. Nguyên liệu làm bánh gồm gạo nếp, đậu xanh, thịt lợn và lá dong. Mỗi cái bánh chưng sau khi gói nặng 0,75 kg gồm 0,45 kg gạo; 0,125 kg đậu xanh, 0,04 kg lá dong, còn lại là thịt. Hỏi khối lượng thịt bà cần chuẩn bị để gói bánh là khoảng bao nhiêu?

Phương pháp

+ Tính khối lượng thịt trong 1 cái bánh chưng.

+ Tính khối lượng thịt trong 20 cái bánh chưng.

Lời giải

Khối lượng thịt trong 1 cái bánh chưng khoảng:

$$0,75 - (0,45 + 0,125 + 0,04) = 0,135 \text{ (kg)}$$

Khối lượng thịt trong 20 cái bánh chưng khoảng:

$$0,135 \cdot 20 = 2,7 \text{ (kg)}$$

Vậy bà Ngọc cần chuẩn bị khoảng 2,7 kg thịt.

Câu 10: (3,5 điểm)

Phương pháp

1. a) Tính thể tích nước đổ vào.

Tính chiều rộng bể = Thể tích : (chiều cao . chiều dài)

b) Tính thể tích bể.

Tính chiều cao bể = Thể tích : (chiều dài . chiều rộng)

2. a) Diện tích toàn phần = diện tích xung quanh + diện tích 2 đáy

Diện tích xung quanh lăng trụ đứng = chu vi đáy . chiều cao

Diện tích tam giác vuông = cạnh góc vuông . cạnh góc vuông : 2

b) Thể tích lăng trụ = Diện tích đáy . chiều cao

Lời giải

1. a) Thể tích 120 thùng nước là: $120 \cdot 20 = 2400 \text{ (l)} = 2,4 \text{ m}^3$

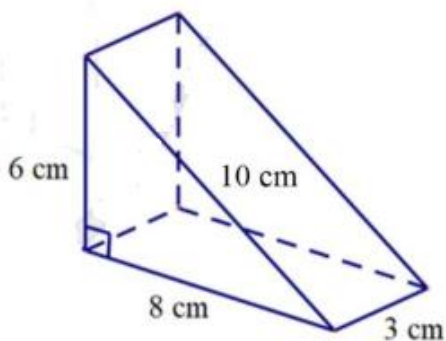
Chiều rộng của bể nước là: $2,4 : (3 \cdot 0,8) = 1 \text{ (m)}$

b) Thể tích 60 thùng nước là: $60 \cdot 20 = 1200 \text{ (l)} = 1,2 \text{ m}^3$

Do người ta đổ thêm 60 thùng nước nữa thì đầy bể, nên thể tích của bể là: $V = 2,4 + 1,2 = 3,6 \text{ (m}^3\text{)}$

Chiều cao của bể là: $3,6 : (3 \cdot 1) = 1,2 \text{ (m)}$

2.



Bục có dạng hình lăng trụ tam giác có đáy là tam giác vuông có các cạnh lần lượt là 6cm, 8cm, 10cm; chiều cao là 3cm.

a) Diện tích xung quanh lăng trụ là: $S_{xq} = (6+8+10) \cdot 3 = 72 \text{ (cm}^2\text{)}$

Diện tích đáy của lăng trụ là: $S_{\text{đáy}} = 6 \cdot 8 : 2 = 24 \text{ (cm}^2\text{)}$

Diện tích cần sơn là: $S = S_{xq} + 2 \cdot S_{\text{đáy}} = 72 + 2 \cdot 24 = 120 \text{ (cm}^2\text{)}$

b) Thể tích lăng trụ là: $V = S_{\text{đáy}} \cdot h = 24 \cdot 3 = 72 \text{ (cm}^3\text{)}$

Câu 11: (0,5 điểm)

Tìm số hữu tỉ x sao cho:

$$\frac{x+1}{2023} + \frac{x+2}{2022} = \frac{x+3}{2021} + \frac{x+4}{2020}$$

Phương pháp

Cộng cả 2 vế với 2

Lời giải

$$\frac{x+1}{2023} + \frac{x+2}{2022} = \frac{x+3}{2021} + \frac{x+4}{2020}$$

$$\Leftrightarrow \left(\frac{x+1}{2023} + 1 \right) + \left(\frac{x+2}{2022} + 1 \right) = \left(\frac{x+3}{2021} + 1 \right) + \left(\frac{x+4}{2020} + 1 \right)$$

$$\Leftrightarrow \frac{x+2024}{2023} + \frac{x+2024}{2022} = \frac{x+2024}{2021} + \frac{x+2024}{2020}$$

$$\Leftrightarrow \frac{x+2024}{2023} + \frac{x+2024}{2022} - \frac{x+2024}{2021} - \frac{x+2024}{2020} = 0$$

$$\Leftrightarrow (x+2024) \cdot \left(\frac{1}{2023} + \frac{1}{2022} - \frac{1}{2021} - \frac{1}{2020} \right) = 0$$

$$\Leftrightarrow (x+2024) = 0$$

$$\Leftrightarrow x = -2024$$

Vậy $x = -2024$

ĐỀ THI GIỮA HỌC KÌ I – Đề số 2**Môn: Toán - Lớp 7****Bộ sách: Chân trời sáng tạo + Cánh diều****BIÊN SOẠN: BAN CHUYÊN MÔN LOIGIAIHAY.COM****HƯỚNG DẪN GIẢI CHI TIẾT****THỰC HIỆN: BAN CHUYÊN MÔN LOIGIAIHAY.COM****I. TRẮC NGHIỆM (3 điểm)****Câu 1: C****Câu 2: D****Câu 3: D****Câu 4: B****Câu 5: B****Câu 6: B****Câu 1:****Phương pháp**

Định nghĩa số hữu tỉ

Lời giảiSố hữu tỉ là các số viết được dưới dạng $\frac{a}{b}$ ($a, b \in \mathbb{Z}, b \neq 0$)

Chọn D

Câu 2:**Phương pháp**Nếu $A = B^2$ thì $A = B$ hoặc $A = -B$ **Lời giải**

$$27x^2 - 3 = 0$$

$$\Leftrightarrow 27x^2 = 3$$

$$\Leftrightarrow x^2 = \frac{3}{27} = \frac{1}{9}$$

$$\Leftrightarrow \begin{cases} x = \frac{1}{3} \\ x = \frac{-1}{3} \end{cases}$$

$$\text{Vậy } x \in \left\{ \frac{1}{3}; \frac{-1}{3} \right\}$$

Chọn D

Câu 3:

Phương pháp

Đưa các thừa số về dạng lũy thừa có cơ số là số nguyên tố rồi rút gọn

Lời giải

$$\frac{3^5 \cdot 4^4}{9^2 \cdot 8^2} = \frac{3^5 \cdot (2^2)^4}{(3^2)^2 \cdot (2^3)^2} = \frac{3^5 \cdot 2^{2 \cdot 4}}{3^{2 \cdot 2} \cdot 2^{3 \cdot 2}} = \frac{3^5 \cdot 2^8}{3^4 \cdot 2^6} = 3 \cdot 4 = 12$$

Chọn D

Câu 4:

Phương pháp

Hình lăng trụ đứng tam giác có 5 mặt, 6 đỉnh, 9 cạnh

Lời giải

Hình lăng trụ đứng tam giác có 5 mặt.

Chọn B

Câu 5:

Phương pháp

Diện tích xung quanh hình lăng trụ đứng = Chu vi đáy. Chiều cao

Lời giải

Chu vi đáy của lăng trụ là: $C = 3 + 3 + 3 = 9 (cm)$

Diện tích xung quanh hình lăng trụ đó là: $S_{xq} = C \cdot h = 9 \cdot 10 = 90 (cm^2)$

Chọn B

Câu 6:

Phương pháp

+ Tính thể tích hình lập phương cạnh a: $V = a \cdot a \cdot a$

+ Tính thể tích nước trong bể

Lời giải

Thể tích bể nước là: $V = 0,8.0,8.0,8 = 0,512(m^3)$

Thể tích nước trong bể là: $V_1 = \frac{3}{4}.V = \frac{3}{4}.0,512 = 0,384(m^3)$

Đổi $0,384 m^3 = 384 dm^3 = 384$ lít

Chọn B

II. TỰ LUẬN (7 ĐIỂM)

Câu 7: (1 điểm)

Phương pháp

a) Sử dụng tính chất phân phối của phép nhân và cộng $ab + ac = a(b + c)$.

b) Đưa về phân số và tính toán.

Lời giải:

a)

$$\begin{aligned} & \frac{-4}{13} \cdot 10 \frac{3}{41} - \frac{4}{13} \cdot 2 \frac{38}{41} \\ &= \frac{-4}{13} \left(10 \frac{3}{41} + 2 \frac{38}{41} \right) \\ &= \frac{-4}{13} \cdot 13 \\ &= -4 \end{aligned}$$

b)

$$\begin{aligned} & \sqrt{25} \cdot \left(0,4 - 1 \frac{1}{2} \right) : \left[(-2)^3 \cdot \frac{11}{8} \right] \\ &= 5 \cdot \left(\frac{2}{5} - \frac{3}{2} \right) : \left(-8 \cdot \frac{11}{8} \right) \\ &= 5 \cdot \left(\frac{4}{10} - \frac{15}{10} \right) : (-11) \\ &= 5 \cdot \frac{-11}{10} \cdot \frac{-1}{11} \\ &= \frac{1}{2} \end{aligned}$$

Câu 8

Phương pháp

a) Đưa các số hữu tỉ về dạng phân số

Số trừ = số bị trừ - hiệu

b) Đưa 2 tỉ số về dạng có cùng mẫu số rồi sử dụng nhận xét: Nếu $\frac{a}{b} = \frac{c}{b} \Rightarrow a = c (b \neq 0)$

c) Nếu $A \cdot B = 0$ thì $A = 0$ hoặc $B = 0$

Lời giải

a)

$$0,2 - x = -1\frac{2}{5}$$

$$\Leftrightarrow \frac{2}{10} - x = \frac{-7}{5}$$

$$\Leftrightarrow \frac{1}{5} - x = \frac{-7}{5}$$

$$\Leftrightarrow x = \frac{1}{5} - \left(\frac{-7}{5}\right)$$

$$\Leftrightarrow x = \frac{1}{5} + \frac{7}{5}$$

$$\Leftrightarrow x = \frac{8}{5}$$

Vậy $x = \frac{8}{5}$

b)

$$\frac{x + \frac{3}{2}}{6} = \frac{-5}{12}$$

$$\Leftrightarrow \frac{2 \cdot \left(x + \frac{3}{2}\right)}{12} = \frac{-5}{12}$$

$$\Leftrightarrow \frac{2x + 3}{12} = \frac{-5}{12}$$

$$\Leftrightarrow 2x + 3 = -5$$

$$\Leftrightarrow 2x = -5 - 3$$

$$\Leftrightarrow 2x = -8$$

$$\Leftrightarrow x = -4$$

Vậy $x = -4$

c)

$$3. \left(-2x + \frac{5}{2}\right) \cdot (x + 11) = 0$$

$$\Leftrightarrow \begin{cases} -2x + \frac{5}{2} = 0 \\ x + 11 = 0 \end{cases}$$

$$\Leftrightarrow \begin{cases} 2x = \frac{5}{2} \\ x = -11 \end{cases}$$

$$\Leftrightarrow \begin{cases} x = \frac{5}{4} \\ x = -11 \end{cases}$$

$$\text{Vậy } x \in \left\{ \frac{5}{4}; -11 \right\}$$

Câu 9: (1 điểm)

Phương pháp

+ Tính diện tích 2 tấm ảnh

+ Tính diện tích giấy ảnh.

Chú ý: Diện tích hình chữ nhật = chiều dài . chiều rộng

Lời giải

Diện tích 2 tấm ảnh là: $2 \cdot (20 \cdot 30) = 1200 \text{ (cm}^2\text{)}$

Diện tích tờ giấy ảnh là: $43,2 \cdot 55,8 = 2410,56 \text{ (cm}^2\text{)}$

Diện tích phần giấy ảnh còn lại là: $2410,56 - 1200 = 1210,56 \text{ (cm}^2\text{)}$

Câu 10: (3,5 điểm)

Phương pháp

3. a) Tính chiều dài, chiều rộng của hình hộp chữ nhật bằng cách dùng bài toán hiệu – tỉ

Tính diện tích toàn phần của hình hộp = Diện tích xung quanh + 2. Diện tích đáy

b) + Tính số kg sơn cần để sơn 1 m²

+ Tính số kg sơn cần để sơn bên ngoài thùng

4. a) Diện tích hình thang = (đáy lớn + đáy nhỏ) . chiều cao.

b) Thể tích lăng trụ = Diện tích đáy . chiều cao

Lời giải

3. a) Hiệu số phần bằng nhau là: $8 - 5 = 3$ (phần)

Chiều rộng hình hộp là: $3,6 : 3 \cdot 5 = 6$ (m)

Chiều dài hình hộp là: $3,6 : 3 \cdot 8 = 9,6$ (m)

Diện tích xung quanh hình hộp là: $S_{xq} = 2 \cdot (6 + 9,6) \cdot 2,5 = 78$ (m^2)

Diện tích đáy hình hộp là: $S_{day} = 6 \cdot 9,6 = 57,6$ (m^2)

Diện tích toàn phần của thùng là: $S_{tp} = S_{xq} + 2 \cdot S_{day} = 78 + 2 \cdot 57,6 = 193,2$ (m^2)

b) Cứ $1 m^2$ tốn số kg sơn là: $3 : 3,6 = \frac{5}{6}$ (kg)

Người ta sơn bên ngoài cái thùng cần số kg sơn là: $193,2 \cdot \frac{5}{6} = 161$ (kg)

4.

Đoạn mương có dạng hình lăng trụ tứ giác có đáy là hình thang có 2 đáy là 1,2 m và 1,8 m, chiều cao là 1,5 m; chiều cao lăng trụ là 30 m.

c) Diện tích đáy hình thang của lăng trụ là: $S = (1,2 + 1,8) \cdot 1,5 : 2 = 2,25$ (m^2)

d) Thể tích đất phải đào lên là: $V = S \cdot h = 2,25 \cdot 30 = 67,5$ (m^3)

Câu 11: (0,5 điểm)**Phương pháp**

+ Nhân biểu thức A với 5.

+ Tìm $5A - A$ rồi suy ra A

Lời giải

$$A = \frac{1}{5} + \frac{1}{5^2} + \frac{1}{5^3} + \dots + \frac{1}{5^{2022}}$$

$$\Rightarrow 5A = \frac{5}{5} + \frac{5}{5^2} + \frac{5}{5^3} + \dots + \frac{5}{5^{2022}}$$

$$= 1 + \frac{1}{5} + \frac{1}{5^2} + \frac{1}{5^3} + \dots + \frac{1}{5^{2021}}$$

$$\Rightarrow 5A - A = 1 + \frac{1}{5} + \frac{1}{5^2} + \frac{1}{5^3} + \dots + \frac{1}{5^{2021}} - \left(\frac{1}{5} + \frac{1}{5^2} + \frac{1}{5^3} + \dots + \frac{1}{5^{2022}} \right)$$

$$\Rightarrow 4A = 1 - \frac{1}{5^{2022}}$$

$$\Rightarrow A = \frac{1}{4} - \frac{1}{4 \cdot 5^{2022}} < \frac{1}{4}$$

Vậy $A < \frac{1}{4}$

ĐỀ THI GIỮA HỌC KÌ I – Đề số 3

Môn: Toán - Lớp 7

Bộ sách: Chân trời sáng tạo + Cánh diều

BIÊN SOẠN: BAN CHUYÊN MÔN LOIGIAIHAY.COM

HƯỚNG DẪN GIẢI CHI TIẾT

THỰC HIỆN: BAN CHUYÊN MÔN LOIGIAIHAY.COM

I. TRẮC NGHIỆM (3 điểm)

1.D 2.B 3.C 4.B 5.B 6.C

Câu 1:

Phương pháp:

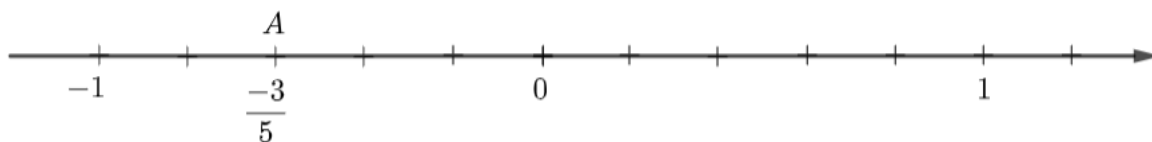
Biểu diễn số hữu tỉ trên trục số.

Cách giải:

Để biểu diễn số hữu tỉ $\frac{-3}{5}$ trên trục số, ta làm như sau:

- Chia đoạn thẳng đơn vị (chẳng hạn đoạn từ điểm 0 đến điểm 1) thành năm phần bằng nhau, lấy một đoạn làm đơn vị mới (đơn vị mới bằng $\frac{1}{5}$ đơn vị cũ);

- Đi theo chiều âm của trục số, bắt đầu từ điểm 0, ta lấy 3 đơn vị mới đến điểm A. Điểm A biểu diễn số hữu tỉ $\frac{-3}{5}$.



Chọn D.

Câu 2:

Phương pháp:

Thực hiện phép trừ số hữu tỉ

Cách giải:

Ta có: $-2,593 - \frac{2}{5} = -2,593 - 0,4 = -(2,593 + 0,4) = -2,993$

Chọn B.

Câu 3:**Phương pháp:**

Mỗi số thập phân vô hạn không tuần hoàn là biểu diễn thập phân của một số, số đó gọi là số vô tỉ.

Loại trừ từng đáp án, chỉ ra một số trong tập hợp không là số vô tỉ, từ đó tìm được đáp án đúng.

Cách giải:

$$+ \text{Tập hợp } A = \left\{ -0,1; \sqrt{12}; \frac{21}{32}; -316 \right\}$$

Ta có: $-0,1$ là hữu tỉ nên tập hợp A không thỏa mãn.

$$+ \text{Tập hợp } B = \left\{ 32,1; \sqrt{25}; \sqrt{\frac{1}{16}}; \sqrt{0,01} \right\}$$

Ta có: $32,1$ là hữu tỉ nên tập hợp B không thỏa mãn.

$$+ \text{Tập hợp } \left\{ -\frac{1}{2}; \frac{231}{2}; \frac{2}{5}; -3 \right\}$$

Ta có: $-\frac{1}{2}$ là hữu tỉ nên tập hợp D không thỏa mãn.

Chọn C.**Câu 4:****Phương pháp:**

Diện tích xung quanh của hình hộp chữ nhật có ba kích thước: chiều dài là a , chiều rộng là b , chiều cao là c (

a, b, c cùng đơn vị đo) được tính theo công thức: $S_{xq} = 2(a + b)c$

Cách giải:

Diện tích xung quanh của hình hộp chữ nhật có ba kích thước: chiều dài là a , chiều rộng là b , chiều cao là c (

a, b, c cùng đơn vị đo) được tính theo công thức: $S_{xq} = 2(a + b)c$

Chọn B.**Câu 5:****Phương pháp:**

Diện tích hình thang có hai đáy bé và đáy lớn lần lượt là a, b và chiều cao h được tính theo công thức

$$S = \frac{(a + b) \cdot h}{2}$$

Thể tích hình lăng trụ có diện tích đáy là $S_{\text{đáy}}$ và chiều cao h được tính theo công thức $V = S_{\text{đáy}} \cdot h$

Cách giải:

$$\text{Diện tích đáy của hình lăng trụ là: } \frac{(4 + 8) \cdot 3}{2} = 18 (\text{cm}^2)$$

$$\text{Thể tích của hình lăng trụ là: } V = 18 \cdot 9 = 162 (\text{cm}^3)$$

Chọn B.

Câu 6:

Phương pháp:

Hai góc kề nhau là hai góc có một cạnh chung và không có điểm trong chung.

Cách giải:

4 góc kề với $\angle AOC$ (không kể góc bẹt) trong hình vẽ là: $\angle COM; \angle COB; \angle AON; \angle AOD$

Chọn C.

Phần II. Tự luận

Bài 1:

Phương pháp:

Đưa các số về dạng phân số có cùng mẫu số dương để so sánh.

Cách giải:

a) Theo thứ tự tăng dần: $-3,7; \frac{21}{11}; 1\frac{1}{2}; \frac{-13}{6}; \frac{-1}{5}; \frac{3}{7}$;

* So sánh các số: $-3,7; \frac{-13}{6}; \frac{-1}{5}$

Ta có: $-3,7 = \frac{-37}{10} = \frac{-111}{30}; \frac{-13}{6} = \frac{-65}{30}; \frac{-1}{5} = \frac{-6}{30}$

Vì $-111 < -65 < -6$ nên $\frac{-111}{30} < \frac{-65}{30} < \frac{-6}{30}$ suy ra $-3,7 < \frac{-13}{6} < \frac{-1}{5}$ (1)

* So sánh các số: $\frac{21}{11}; 1\frac{1}{2}; \frac{3}{7}$

Ta có: $\frac{21}{11} = \frac{294}{154}; 1\frac{1}{2} = \frac{3}{2} = \frac{231}{154}; \frac{3}{7} = \frac{66}{154}$

Vì $66 < 231 < 294$ nên $\frac{66}{254} < \frac{231}{154} < \frac{294}{154}$ suy ra $\frac{3}{7} < 1\frac{1}{2} < \frac{21}{11}$ (2)

Từ (1) và (2), suy ra $-3,7 < \frac{-13}{6} < \frac{-1}{5} < \frac{3}{7} < 1\frac{1}{2} < \frac{21}{11}$

Vậy các số được sắp xếp theo thứ tự tăng dần là: $-3,7; \frac{-13}{6}; \frac{-1}{5}; \frac{3}{7}; 1\frac{1}{2}; \frac{21}{11}$.

b) Theo thứ tự giảm dần: $\frac{-3}{61}; 0; \frac{17}{48}; 2\frac{1}{5}; 2,45; \frac{-1}{10}$.

* So sánh các số: $\frac{17}{48}; 2\frac{1}{5}; 2,45$

Ta có: $\frac{17}{48} = \frac{85}{240}; 2\frac{1}{5} = \frac{11}{5} = \frac{528}{240}; 2,45 = \frac{245}{100} = \frac{49}{20} = \frac{588}{240}$

Vì $85 < 528 < 588$ nên $\frac{85}{240} < \frac{528}{240} < \frac{588}{240}$ suy ra $\frac{17}{48} < 2\frac{1}{5} < 2,45$ (1)

* So sánh các số: $\frac{-3}{61}; 0; \frac{-1}{10}$

Ta có: $\frac{-3}{61} = \frac{-30}{610}; 0 = \frac{0}{610}; \frac{-1}{10} = \frac{-61}{610}$

Vì $-61 < -30 < 0$ nên $\frac{-61}{610} < \frac{-30}{610} < \frac{0}{610}$ nên $\frac{-1}{10} < \frac{-3}{61} < 0$ (2)

Từ (1) và (2) suy ra $\frac{-1}{10} < \frac{-3}{61} < 0 < \frac{17}{48} < 2\frac{1}{5} < 2,45$

Vậy các số được sắp xếp theo thứ tự giảm dần là: $2,45; 2\frac{1}{5}; \frac{17}{48}; 0; \frac{-3}{61}; \frac{-1}{10}$.

Bài 2:

Phương pháp:

a, b: Vận dụng tính chất phân phối của phép cộng và phép nhân: $a.(b + d) = a.b + a.d$

c, d: Với hai số hữu tỉ x, y , ta có: $(x.y)^n = x^n.y^n; \left(\frac{x}{y}\right)^n = \frac{x^n}{y^n} (y \neq 0)$

Cách giải:

a) $\frac{-5}{6} \cdot \frac{7}{11} + \frac{-5}{11} \cdot \frac{4}{6} + \frac{5}{6}$
 $= \frac{5}{6} \cdot \left(\frac{-7}{11} + \frac{-4}{11} + 1\right)$
 $= \frac{5}{6} \cdot \left(\frac{-11}{11} + 1\right)$
 $= \frac{5}{6} \cdot (-1 + 1)$
 $= \frac{5}{6} \cdot 0 = 0$

b) $\left[\left(\frac{-3}{8} + \frac{11}{23}\right) \cdot \frac{5}{9} + \left(\frac{-5}{8} + \frac{12}{23}\right) \cdot \frac{5}{9}\right] \cdot \frac{-11}{325}$
 $= \left[\left(\frac{-3}{8} + \frac{11}{23}\right) \cdot \frac{9}{5} + \left(\frac{-5}{8} + \frac{12}{23}\right) \cdot \frac{9}{5}\right] \cdot \frac{-11}{325}$
 $= \left[\frac{9}{5} \cdot \left(\frac{-3}{8} + \frac{11}{23} + \frac{-5}{8} + \frac{12}{23}\right)\right] \cdot \frac{-11}{325}$
 $= \left[\frac{9}{5} \cdot \left(\frac{-8}{8} + \frac{23}{23}\right)\right] \cdot \frac{-11}{325}$
 $= \frac{9}{5} \cdot (-1 + 1) \cdot \frac{-11}{325}$
 $= \frac{9}{5} \cdot 0 \cdot \frac{-11}{325}$
 $= 0$

c) $\frac{15^5}{5^5} - (-0,25)^2 \cdot 4^2$
 $= \left(\frac{15}{5}\right)^5 - (-0,25 \cdot 4)^2$
 $= 3^5 - (-1)^2$
 $= 243 - 1$
 $= 242$

$$d) -\frac{2^{15} \cdot 9^4}{6^6 \cdot 8^3} + 0,75 \cdot \frac{-1}{2} + 0,375$$

$$= -\frac{2^{15} \cdot (3^2)^4}{(2 \cdot 3)^6 \cdot (2^3)^3} + (-0,375) + 0,375$$

$$= -\frac{2^{15} \cdot 3^8}{2^6 \cdot 3^6 \cdot 2^9} + [(-0,375) + 0,375]$$

$$= -\frac{2^{15} \cdot 3^8}{2^{15} \cdot 3^6} + 0$$

$$= -3^2 = 9$$

Bài 3:**Phương pháp:**

Vận dụng quy tắc chuyển vế để tìm x .

Cách giải:

$$a) (-0,4) \cdot \left(2x + \frac{2}{5}\right) = -9,4$$

$$2x + \frac{2}{5} = -9,4 : (-0,4)$$

$$2x + \frac{2}{5} = \frac{-94}{10} : \frac{(-4)}{10}$$

$$2x + \frac{2}{5} = \frac{-94}{10} \cdot \frac{10}{(-4)}$$

$$2x + \frac{2}{5} = \frac{47}{2}$$

$$2x = \frac{47}{2} - \frac{2}{5}$$

$$2x = \frac{235}{10} - \frac{4}{10}$$

$$2x = \frac{231}{10}$$

$$x = \frac{231}{10} : 2$$

$$x = \frac{231}{20}$$

$$\text{Vậy } x = \frac{231}{20}$$

$$c) x + 2\sqrt{16} = -3\sqrt{49}$$

$$x + 2\sqrt{4^2} = -2\sqrt{7^2}$$

$$x + 2 \cdot 4 = -2 \cdot 7$$

$$x + 8 = -14$$

$$x = -14 - 8$$

$$x = -22$$

$$\text{Vậy } x = -22$$

$$b) \left(\frac{3}{2} - x\right) : \frac{-14}{3} = -\frac{6}{7}$$

$$\frac{3}{2} - x = \frac{-6}{7} \cdot \frac{(-14)}{3}$$

$$\frac{3}{2} - x = 4$$

$$x = \frac{3}{2} - 4$$

$$x = \frac{3}{2} - \frac{8}{2}$$

$$x = \frac{-5}{2}$$

$$\text{Vậy } x = \frac{-5}{2}$$

$$d) 2 + \frac{1}{6} - x = 10\sqrt{0,01} - \sqrt{\frac{25}{36}}$$

$$\frac{12}{6} + \frac{1}{6} - x = 10 \cdot \sqrt{(0,1)^2} - \sqrt{\frac{5^2}{6^2}}$$

$$\frac{13}{6} - x = 10 \cdot 0,1 - \frac{5}{6}$$

$$\frac{13}{6} - x = 1 - \frac{5}{6} = \frac{6}{6} - \frac{5}{6}$$

$$\frac{13}{6} - x = \frac{1}{6}$$

$$x = \frac{13}{6} - \frac{1}{6}$$

$$x = \frac{12}{6}$$

$$x = 2$$

Vậy $x = 2$

Bài 4:

Phương pháp:

Diện tích xung quanh của căn phòng theo công thức tính diện tích xung quanh của hình hộp chữ nhật có ba kích thước: chiều dài là a , chiều rộng là b , chiều cao là c (a, b, c cùng đơn vị đo) được tính theo công thức:

$$S_{xq} = 2(a + b)c \quad (1)$$

Diện tích trần của căn phòng được tính theo công thức diện tích hình chữ nhật có chiều rộng là a , chiều dài là b thì $S = ab$ (2)

Diện tích cần quét sơn = (1) + (2) – diện tích các cửa sổ

Số tiền phải chi trả = diện tích cần quét sơn . giá tiền $1m^2$

Cách giải:

Diện tích xung quanh của căn phòng là:

$$2 \cdot (6 + 4,2) \cdot 3,2 = 65,28(m^2)$$

Diện tích trần của căn phòng là:

$$6 \cdot 4,2 = 25,2(m^2)$$

Diện tích cần quét sơn của căn phòng là:

$$65,28 + 25,2 - 8,48 = 82(m^2)$$

Số tiền người đó cần phải trả để quét sơn căn phòng là:

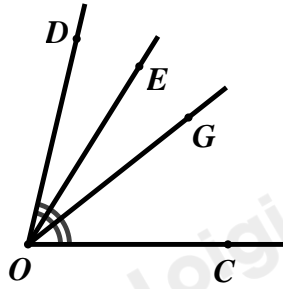
$$82 \cdot 12100 = 992200 \text{ (đồng)}$$

Bài 5:

Phương pháp:

Vận dụng kiến thức tia phân giác của một góc; hai góc kề nhau.

Cách giải:



a) Vì OG là tia phân giác của $\angle COD$ nên $\angle COG = \angle DOG = \frac{1}{2}\angle COD = \frac{1}{2} \cdot 80^\circ = 40^\circ$ (tính chất tia phân giác của một góc)

Vì hai góc $\angle COG$ và $\angle EOG$ là hai góc kề nhau nên $\angle COG + \angle EOG = \angle COE$

Suy ra $40^\circ + \angle EOG = 60^\circ$

$\Rightarrow \angle EOG = 60^\circ - 40^\circ = 20^\circ$

Vậy $\angle EOG = 20^\circ$

b) Vì hai góc $\angle COE$ và $\angle DOE$ là hai góc kề nhau nên $\angle COE + \angle DOE = \angle COD$

Suy ra $60^\circ + \angle DOE = 80^\circ$

$\Rightarrow \angle DOE = 80^\circ - 60^\circ = 20^\circ$

Do đó, $\angle EOG = \angle DOE = 20^\circ$

Mặt khác OE nằm giữa hai tia OD và OG nên OE là tia phân giác của $\angle DOG$.

ĐỀ THI GIỮA HỌC KÌ I – Đề số 4**Môn: Toán - Lớp 7****Bộ sách: Chân trời sáng tạo + Cánh diều****BIÊN SOẠN: BAN CHUYÊN MÔN LOIGIAIHAY.COM****HƯỚNG DẪN GIẢI CHI TIẾT****THỰC HIỆN: BAN CHUYÊN MÔN LOIGIAIHAY.COM****II. TRẮC NGHIỆM (3 điểm)****1.A 2.A 3.B 4.C 5.A 6.A****Câu 1:****Phương pháp:**Tập hợp các số tự nhiên được kí hiệu là: \mathbb{N} Tập hợp các số nguyên được kí hiệu là: \mathbb{Z} Tập hợp các số hữu tỉ được kí hiệu là: \mathbb{Q} .**Cách giải:** $+\frac{2}{5} \in \mathbb{Z}$ là sai vì $\frac{2}{5} \in \mathbb{Q}$ nên loại đáp án A. $+ -5 \in \mathbb{N}$ là sai vì $-5 \in \mathbb{Z}$ hoặc $-5 \in \mathbb{Q}$ nên loại đáp án B. $+\frac{-5}{4} \notin \mathbb{Q}$ là sai vì $\frac{-5}{4} \in \mathbb{Q}$ nên loại đáp án C. $+\frac{3}{2} \in \mathbb{Q}$ là đúng nên chọn đáp án D.**Chọn A.****Câu 2:****Phương pháp:**Vận dụng quy tắc chuyển vế tìm giá trị của x .**Cách giải:**

$$\frac{1}{2} - \frac{2}{3}x = \frac{1}{4}$$

$$\frac{2}{3}x = \frac{1}{2} - \frac{1}{4}$$

$$\frac{2}{3}x = \frac{2}{4} - \frac{1}{4}$$

$$\frac{2}{3}x = \frac{-1}{4}$$

$$x = \frac{-1}{4} : \frac{2}{3}$$

$$x = \frac{-1}{4} \cdot \frac{3}{2}$$

$$x = \frac{-3}{8}$$

Vậy $x = \frac{-3}{8}$

Chọn A.

Câu 3:

Phương pháp:

Thực hiện tính toán với biểu thức có chứa căn bậc hai.

Cách giải:

$$\begin{aligned} & \sqrt{1,44} - 2 \cdot (\sqrt{0,6})^2 \\ &= 1,2 - 2 \cdot 0,6 \\ &= 1,2 - 1,2 \\ &= 0 \end{aligned}$$

Chọn B.

Câu 4:

Phương pháp:

Vận dụng định nghĩa tia phân giác của một góc.

Cách giải:

Vì Oz là tia phân giác của $\angle xOy$ nên ta có: $\angle xOy = 2\angle xOz = 2 \cdot 56^\circ = 112^\circ$

Vậy $\angle xOy = 112^\circ$

Chọn C.

Câu 5:

Phương pháp:

Hình lăng trụ đứng tam giác là hình hai mặt đáy là hình tam giác song song với nhau, ba mặt bên là các hình chữ nhật, các cạnh bên song song và bằng nhau.

Hình lăng trụ đứng tứ giác là hình hai mặt đáy là hình tứ giác song song với nhau, bốn mặt bên là các hình chữ nhật, các cạnh bên song song và bằng nhau.

Cách giải:

Từ các hình đã cho, ta thấy:

+ Hình vẽ b), c) là hình lăng trụ đứng tứ giác.

+ Hình vẽ d) là hình lăng trụ đứng tam giác.

Vậy hình vẽ b), c) và d) là các hình lăng trụ đứng tam giác hoặc lăng trụ đứng tứ giác.

Chọn A.

Câu 6:**Phương pháp:**

Thể tích của hình lập phương có cạnh là a được tính theo công thức: $V = a^3$.

Diện tích xung quanh của hình lập phương có cạnh là a được tính theo công thức: $S_{xq} = 4a^2$

Cách giải:

Gọi cạnh của hình lập phương là $a(m)$ (điều kiện: $a > 0$)

Vì hình lập phương có thể tích là $343m^3$ nên ta có: $a^3 = 343 \Rightarrow a^3 = 7^3 \Rightarrow a = 7(tm)$

Diện tích xung quanh của hình lập phương là: $S_{xq} = 4.7^2 = 4.49 = 196(m^2)$

Chọn A.

Phần II. Tự luận:**Bài 1:****Phương pháp:**

a), b) Thực hiện phép cộng, trừ nhân chia số hữu tỉ.

c), d) Thực hiện phép tính có lũy thừa của một số hữu tỉ.

Chú ý: $\left(\frac{x}{y}\right)^n = \frac{x^n}{y^n} (y \neq 0)$

$$\frac{x^m}{x^n} = x^m : x^n = x^{m-n} \quad (x \neq 0; m, n \in \mathbb{N}^*)$$

Cách giải:

a) $\frac{13}{50} \cdot (-15,5) - \frac{13}{50} \cdot 84 \frac{1}{2}$

$$= \frac{13}{50} \cdot \left(-15,5 - 84 \frac{1}{2}\right)$$

$$= \frac{13}{50} \cdot \left(\frac{-31}{2} - \frac{169}{2}\right)$$

$$= \frac{13}{50} \cdot \frac{(-200)}{2}$$

$$= -26$$

b) $\frac{2}{9} + \frac{1}{3} : \left(-\frac{3}{2}\right) + \frac{1}{2} \cdot (-0,5)$

$$\begin{aligned}
 &= \frac{2}{9} + \frac{1}{3} \cdot \left(-\frac{2}{3}\right) + \frac{1}{2} \cdot \left(\frac{-1}{2}\right) \\
 &= \frac{2}{9} + \frac{-2}{9} + \frac{-1}{4} \\
 &= \left(\frac{2}{9} + \frac{-2}{9}\right) + \frac{-1}{4} \\
 &= 0 + \frac{-1}{4} \\
 &= \frac{-1}{4}
 \end{aligned}$$

$$\begin{aligned}
 \text{c) } &4 \cdot \left(-\frac{1}{2}\right)^3 - 2 \cdot \left(\frac{-1}{2}\right)^2 + 3 \cdot \left(-\frac{1}{2}\right) + 1 \\
 &= 4 \cdot \frac{(-1)^3}{2^3} - 2 \cdot \frac{(-1)^2}{2^2} + \frac{-3}{2} + 1 \\
 &= 4 \cdot \frac{-1}{8} - 2 \cdot \frac{1}{4} + \frac{-3}{2} + 1 \\
 &= \frac{-1}{2} - \frac{1}{2} + \frac{-3}{2} + \frac{2}{2} \\
 &= \frac{-1-1+(-3)+2}{2} \\
 &= \frac{-3}{2}
 \end{aligned}$$

$$\begin{aligned}
 \text{d) } &\frac{(-0,7)^2 \cdot (-5)^3}{\left(\frac{-7}{3}\right)^3 \cdot \left(\frac{3}{2}\right)^4 \cdot (-1)^5} \\
 &= \frac{\left(\frac{-7}{10}\right)^2 \cdot (-5)^3}{\left(\frac{-7}{3}\right)^3 \cdot \frac{3^4}{2^4} \cdot (-1)} = \frac{\frac{(-7)^2}{(2 \cdot 5)^2} \cdot (-1 \cdot 5)^3}{(-7)^3 \cdot \frac{3}{2^4} \cdot (-1)} \\
 &= \frac{(-7)^2 \cdot (-1)^3 \cdot 5^3}{2^2 \cdot 5^2} = \frac{(-7)^2 \cdot (-1)^3 \cdot 5^3}{2^2 \cdot 5^2} : \frac{(-7)^3 \cdot 3 \cdot (-1)}{2^4} \\
 &= \frac{(-7)^2 \cdot (-1)^3 \cdot 5^3}{2^2 \cdot 5^2} \cdot \frac{2^4}{(-7)^3 \cdot 3 \cdot (-1)} \\
 &= \frac{1}{(-7)} \cdot \frac{(-1)^2}{1} \cdot \frac{5}{1} \cdot \frac{2^2}{1} \cdot \frac{1}{3} \\
 &= \frac{5 \cdot 4}{(-7) \cdot 3} = \frac{20}{-21} = \frac{-20}{21}
 \end{aligned}$$

Bài 2:

Phương pháp:

Tính căn bậc hai số học của các căn bậc hai, sau đó so sánh.

Cách giải:

a) $6; \sqrt{46}; 0; -\sqrt{81}; -3,6; 2\sqrt{16}$

+ Vì $36 < 46 < 49$ nên $\sqrt{36} < \sqrt{46} < \sqrt{49}$ hay $6 < \sqrt{46} < 7$

$2\sqrt{16} = 2\sqrt{4^2} = 2 \cdot 4 = 8 > 7$

Suy ra, $0 < 6 < \sqrt{46} < 2\sqrt{16}$ (1)

+ Ta có: $-\sqrt{81} = -\sqrt{9^2} = -9$

Vì $3,6 < 9$ nên $-3,6 > -9$ suy ra $-3,6 > -\sqrt{81}$

Suy ra, $0 > -3,6 > -\sqrt{81}$ (2)

Từ (1) và (2), suy ra $-\sqrt{81} < -3,6 < 0 < 6 < \sqrt{46} < 2\sqrt{16}$

Vậy thứ tự tăng dần của các số là: $-\sqrt{81}; -3,6; 0; 6; \sqrt{46}; 2\sqrt{16}$.

b) $\sqrt{78}; \sqrt{50+4}; -8; -3\sqrt{0,25}; 0; 6$

+ Vì $64 < 78$ nên $\sqrt{64} < \sqrt{78}$ hay $8 < \sqrt{78}$

Ta có: $\sqrt{50+4} = \sqrt{54}$

Vì $49 < 54 < 64$ nên $\sqrt{49} < \sqrt{54} < \sqrt{64}$ hay $7 < \sqrt{54} < 8$

Vì $0 < 6 < 7 < \sqrt{54} < 8 < \sqrt{78}$ nên $0 < 6 < \sqrt{54} < \sqrt{78}$ (1)

Suy ra, $0 < 6 < \sqrt{50+4} < \sqrt{78}$

+ Ta có: $-3\sqrt{0,25} = -3\sqrt{0,5^2} = -3 \cdot 0,5 = -3 \cdot \frac{1}{2} = -\frac{3}{2} = -1,5$

Vì $1,5 < 8$ nên $-1,5 > -8$

Suy ra, $0 > -3\sqrt{0,25} - 8$ (2)

Từ (1) và (2), suy ra $-8 < -3\sqrt{0,25} < 0 < 6 < \sqrt{50+4} < \sqrt{78}$

Vậy thứ tự giảm dần của các số là: $\sqrt{78}; \sqrt{50+4}; 6; 0; -3\sqrt{0,25}; -8$.

Bài 3:

Phương pháp:

Thực hiện phép tính, vận dụng quy tắc chuyển về tìm x

Cách giải:

a) $\left(\frac{4}{5}\right)^5 \cdot x = \left(\frac{4}{5}\right)^7$

$x = \left(\frac{4}{5}\right)^7 : \left(\frac{4}{5}\right)^5$

$x = \left(\frac{4}{5}\right)^{7-5} = \left(\frac{4}{5}\right)^2$

$x = \frac{4^2}{5^2} = \frac{16}{25}$

Vậy $x = \frac{16}{25}$

b) $(0,03)^3 : x = -(0,03)^2$

$x = (0,03)^3 : [-(0,03)^2]$

$x = -[(0,03)^3 : (0,03)^2]$

$x = -(0,03)^{3-2}$

$x = -0,03$

Vậy $x = -0,03$

$$c) \sqrt{0,16} + x = 3 \cdot \sqrt{0,09} \cdot 2 \frac{1}{3}$$

$$0,4 + x = 3 \cdot 0,3 \cdot \frac{7}{3}$$

$$0,4 + x = 0,3 \cdot 7$$

$$0,4 + x = 2,1$$

$$x = 2,1 - 0,4$$

$$x = 1,7$$

Vậy $x = 1,7$

$$d) \sqrt{0,25} - 3x - \sqrt{0,49} \cdot \frac{1}{7} = \sqrt{0,04} \cdot \frac{1}{2}$$

$$0,5 - 3x - 0,7 \cdot \frac{1}{7} = 0,2 \cdot \frac{1}{2}$$

$$0,5 - 3x - 0,1 = 0,1$$

$$0,4 - 3x = 0,1$$

$$3x = 0,4 - 0,1$$

$$3x = 0,3$$

$$x = 0,3 : 3$$

$$x = 0,1$$

Vậy $x = 0,1$

Bài 4:

Phương pháp:

+ Tính diện tích: đáy bể, xung quanh bể và diện tích một viên gạch

Thực hiện phép chia ước lượng được số viên gạch cần ốp

+ Tính chiều dài cạnh đáy, chiều cao của bể sau khi ốp gạch

Tính thể tích sau khi ốp gạch

Cách giải:

$$* \text{Diện tích đáy của bể là: } 1,5 \cdot 1,5 = 2,25 (m^2)$$

$$\text{Diện tích xung quanh của bể là: } 4 \cdot 1,5 \cdot 1 = 6 (m^2)$$

$$\text{Diện tích của đáy bể và diện tích xung quanh của bể là: } 2,25 + 6 = 8,25 (m^2)$$

$$\text{Diện tích một viên gạch là: } 20 \cdot 30 = 600 (cm^2) = 0,06 (m^2)$$

$$\text{Ta có: } 8,25 : 0,06 = 137,5$$

Như vậy cần ít nhất 138 viên gạch ốp.

$$* \text{Chiều dài cạnh đáy sau khi ốp gạch là: } 1,5 - 2 \cdot 0,1 = 1,5 - 0,2 = 1,48 (m)$$

$$\text{Chiều cao của bể sau khi ốp gạch là: } 1 - 2 \cdot 0,01 = 1 - 0,2 = 1,98 (m)$$

Thể tích của bể sau khi ốp gạch là: $(1,48)^2 \cdot 0,98 = 2,146592(m^3) = 2146,692(dm^3)$

Vậy sau khi ốp bể, bể chứa được khoảng 2147 lít nước.

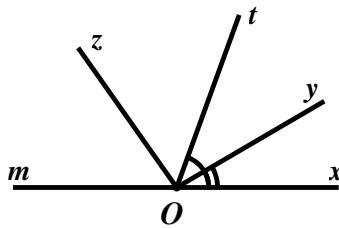
Bài 5:

Phương pháp:

Vận dụng tính chất tia phân giác của một góc

Vận dụng kiến thức của hai góc kề nhau.

Cách giải:



a) * Vì $\angle xOy$ và $\angle yOt$ là hai góc kề nhau nên ta có: $\angle xOy + \angle yOt = \angle xOt$

$$\Rightarrow 30^\circ + \angle yOt = 70^\circ$$

$$\Rightarrow \angle yOt = 70^\circ - 30^\circ$$

$$\Rightarrow \angle yOt = 40^\circ$$

Vậy $\angle yOt = 40^\circ$.

* Vì $\angle xOy = 30^\circ$; $\angle yOt = 40^\circ$ nên hai góc $\angle xOy$ và $\angle yOt$ không bằng nhau

Do đó, Oy không là tia phân giác của $\angle xOt$.

b) Vì Om là tia đối của tia Ox nên $\angle xOm$ là góc bẹt và bằng 180° .

Ta có: $\angle xOt$ và $\angle tOm$ là hai góc kề bù nên $\angle xOt + \angle tOm = 180^\circ$

$$\Rightarrow 70^\circ + \angle tOm = 180^\circ$$

$$\Rightarrow \angle tOm = 180^\circ - 70^\circ$$

$$\Rightarrow \angle tOm = 110^\circ$$

Vậy $\angle tOm = 110^\circ$

c) Vì Oz là tia phân giác của $\angle mOt$ (giả thiết) nên $\angle zOt = \frac{1}{2} \angle mOt = \frac{1}{2} \cdot 110^\circ = 55^\circ$

Hai góc $\angle yOt$ và $\angle tOz$ kề nhau nên $\angle yOt + \angle tOz = \angle yOz$

$$\Rightarrow 40^\circ + 55^\circ = \angle yOz$$

$$\Rightarrow 95^\circ = \angle yOz$$

Vậy $\angle yOz = 95^\circ$

ĐỀ THI GIỮA HỌC KÌ I – Đề số 5

Môn: Toán - Lớp 7

Bộ sách: Chân trời sáng tạo + Cánh diều

BIÊN SOẠN: BAN CHUYÊN MÔN LOIGIAIHAY.COM

HƯỚNG DẪN GIẢI CHI TIẾT

THỰC HIỆN: BAN CHUYÊN MÔN LOIGIAIHAY.COM

Phần I: Trắc nghiệm:

1.A	2.A	3.D	4.D	5.B	6.A
-----	-----	-----	-----	-----	-----

Câu 1:**Phương pháp:**

Thực hiện so sánh các số hữu tỉ.

Cách giải:

$$\text{Ta có: } \frac{4}{5} = \frac{40}{50}; \frac{7}{10} = \frac{35}{50}; \frac{23}{50} = \frac{46}{50}$$

$$\text{Vì } 35 < 40 < 46 \text{ nên } \frac{35}{50} < \frac{40}{50} < \frac{46}{50} \text{ do đó, } \frac{7}{10} < \frac{4}{5} < \frac{23}{25}$$

Suy ra $\frac{23}{25}$ là số hữu tỉ lớn nhất.

Vậy môn Tiếng Anh được nhiều bạn học sinh lớp 7B yêu thích nhất.

Chọn A.**Câu 2:****Phương pháp:**

Thực hiện phép cộng, trừ các số hữu tỉ.

Cách giải:

$$\begin{aligned} & \frac{1}{2} - \frac{1}{3} + \frac{1}{23} - \frac{1}{6} \\ &= \left(\frac{1}{2} - \frac{1}{3} - \frac{1}{6} \right) + \frac{1}{23} \\ &= \left(\frac{3}{6} - \frac{2}{6} - \frac{1}{6} \right) + \frac{1}{23} \\ &= \frac{0}{6} + \frac{1}{23} = 0 + \frac{1}{23} \\ &= \frac{1}{23} \end{aligned}$$

Chọn A.

Câu 3:

Phương pháp:

Áp dụng công thức tính thương của hai lũy thừa cùng cơ số: Với $x \in \mathbb{Q}, m, n \in \mathbb{N}$ ta có:

$$x^m : x^n = x^{m-n} \quad (x \neq 0; m \geq n).$$

Cách giải:

$$\text{Ta có: } 2^{23} : 4^3 = 2^{23} : (2^2)^3 = 2^{23} : 2^6 = 2^{23-6} = 2^{17}$$

Chọn A.

Câu 4:

Phương pháp:

Diện tích xung quanh của hình lập phương có độ dài một cạnh bằng x được tính theo công thức: $V = 4x^2$

Cách giải:

$$\text{Diện tích xung quanh của hình lập phương là: } S_{xq} = 4.(3a)^2 = 4.9a^2 = 36a^2$$

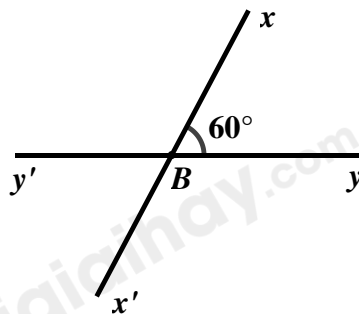
Chọn D.

Câu 5:

Phương pháp:

Hai góc đối đỉnh thì bằng nhau.

Cách giải:



Gọi $\angle x'By'$ là góc đối đỉnh của $\angle xBy$ suy ra $\angle x'By' = \angle xBy = 60^\circ$ (Hai góc đối đỉnh thì bằng nhau)

Chọn B.

Câu 6:

Phương pháp:

Thể tích hình hộp chữ nhật có dài đáy là a , chiều rộng đáy là b và chiều cao là c được tính theo công thức:

$$V = abc$$

Cách giải:

Thể tích hộp sữa hình hộp chữ nhật là: $V = 10.10.15 = 1500(\text{cm}^3)$

Chọn A.

Phần II. Tự luận:

Bài 1:

Phương pháp:

Thực hiện các phép tính cộng, trừ, nhân và chia với các số hữu tỉ.

Áp dụng công thức tính lũy thừa: $(a^m)^n = a^{m.n}; \left(\frac{a}{b}\right)^n = \frac{a^n}{b^n}$

Cách giải:

$$\begin{aligned} \text{a) } & \frac{-4}{7} - \frac{5}{13} \cdot \frac{-39}{25} + \frac{-1}{42} : \left(-\frac{5}{6}\right) \\ &= \frac{-4}{7} - \frac{5}{13} \cdot \frac{(-3) \cdot 13}{5 \cdot 5} + \frac{-1}{6 \cdot 7} \cdot \frac{(-6)}{5} \\ &= \frac{-4}{7} - \frac{-3}{5} + \frac{1}{35} \\ &= \frac{-20}{35} - \frac{-21}{35} + \frac{1}{35} \\ &= \frac{-20 - (-21) + 1}{35} \\ &= \frac{2}{35} \end{aligned}$$

$$\begin{aligned} \text{b) } & \left(\frac{4}{5} + \frac{-9}{7}\right) : \frac{2025}{2030} + \left(\frac{-5}{7} - \frac{-6}{5}\right) : \frac{2025}{2030} \\ &= \left(\frac{4}{5} + \frac{-9}{7}\right) \cdot \frac{2030}{2025} + \left(\frac{-5}{7} - \frac{-6}{5}\right) \cdot \frac{2030}{2025} \\ &= \left(\frac{4}{5} + \frac{-9}{7} + \frac{-5}{7} - \frac{-6}{5}\right) \cdot \frac{2030}{2025} \\ &= \left[\left(\frac{4}{5} - \frac{-6}{5}\right) + \left(\frac{-9}{7} + \frac{-5}{7}\right)\right] \cdot \frac{2030}{2025} \\ &= \left(\frac{10}{5} + \frac{-14}{7}\right) \cdot \frac{2030}{2025} \\ &= [2 + (-2)] \cdot \frac{2030}{2025} \\ &= 0 \cdot \frac{2030}{2025} \\ &= 0 \end{aligned}$$

$$\begin{aligned} \text{c) } & (3^2)^2 - (-2^3)^2 - (-5^2)^2 \\ &= 3^4 - (-2)^6 - (-5)^4 \\ &= 81 - 64 - 625 \\ &= -608 \end{aligned}$$

$$\begin{aligned} \text{d) } & 2^3 + 3 \cdot \left(\frac{1}{2}\right)^0 \cdot \left(\frac{1}{2}\right)^2 \cdot 4 + \left[(-2)^2 : \frac{1}{2}\right] : 8 \\ &= 8 + 3 \cdot 1 \cdot \frac{1}{4} \cdot 4 + (4 \cdot 2) : 8 \\ &= 8 + 3 + 8 : 8 \\ &= 8 + 3 + 1 = 12 \end{aligned}$$

Bài 2:**Phương pháp:**

Tính giá trị các căn bậc hai rồi so sánh kết quả tìm được.

Cách giải:

a) 5 và $\sqrt{16}$

Ta có: $\sqrt{16} = \sqrt{4^2} = 4$

Vì $4 < 5$ nên $\sqrt{16} < 5$

Vậy $\sqrt{16} < 5$

b) $\sqrt{9 \cdot 16}$ và $\sqrt{9} \cdot \sqrt{16}$.

Ta có: $\sqrt{9 \cdot 16} = \sqrt{144} = 12$

$$\sqrt{9} \cdot \sqrt{16} = 3 \cdot 4 = 12$$

Suy ra: $\sqrt{9 \cdot 16} = \sqrt{9} \cdot \sqrt{16}$

Vậy $\sqrt{9 \cdot 16} = \sqrt{9} \cdot \sqrt{16}$.

c) $\sqrt{7} + \sqrt{15}$ và 7

Vì $7 < 9$ nên $\sqrt{7} < \sqrt{9} = \sqrt{3^2} = 3$, suy ra $\sqrt{7} < 3$

Vì $15 < 16$ nên $\sqrt{15} < \sqrt{16} = \sqrt{4^2} = 4$, suy ra $\sqrt{15} < 4$

Do đó, ta suy ra được: $\sqrt{7} + \sqrt{15} < 3 + 4 = 7$

Vậy $\sqrt{7} + \sqrt{15} < 7$

d) $\sqrt{50} - \sqrt{2}$ và $\sqrt{50-2}$

+ $\sqrt{50} - \sqrt{2}$

Vì $50 < 64$ nên $\sqrt{50} < \sqrt{64} = \sqrt{8^2} = 8$

Vì $2 < 4$ nên $\sqrt{2} < \sqrt{4} = \sqrt{2^2} = 2$

Do đó, ta suy ra được: $\sqrt{50} - \sqrt{2} < 8 - 2 = 6$

Vậy $\sqrt{50} - \sqrt{2} < 6$

+ $\sqrt{50-2} = \sqrt{48}$

Vì $48 > 36$ nên $\sqrt{48} > \sqrt{36} = \sqrt{6^2} = 6$

Do đó, ta suy ra được: $\sqrt{48} > 6$

Vậy $\sqrt{50-2} > 6$

Ta có: $\sqrt{50} - \sqrt{2} < 6$

$$\sqrt{50-2} > 6$$

Suy ra $\sqrt{50} - \sqrt{2} < \sqrt{50-2}$

Vậy $\sqrt{50} - \sqrt{2} < \sqrt{50-2}$.

Bài 3:

Phương pháp:

a) $A(x).B(x) = 0$

Trường hợp 1: Giải $A(x) = 0$

Trường hợp 2: Giải $B(x) = 0$

b) Vận dụng quy tắc chuyển vế tìm x .

c), d) $a^m = a^n$ khi $m = n$

Cách giải:

$$a) \left(2x + \frac{5}{3}\right) \cdot \left(\frac{5}{4} - x\right) = 0$$

Trường hợp 1:

$$2x + \frac{5}{3} = 0$$

$$2x = -\frac{5}{3}$$

$$x = \frac{-5}{3} : 2 = \frac{-5}{3} \cdot \frac{1}{2}$$

$$x = \frac{-5}{6}$$

Trường hợp 2:

$$\frac{5}{4} - x = 0$$

$$-x = \frac{-5}{4}$$

$$x = \frac{5}{4}$$

$$\text{Vậy } x \in \left\{ \frac{-5}{6}; \frac{5}{4} \right\}$$

$$b) \frac{3}{5}x + (x + 0,5) = \frac{-13}{15}$$

$$\frac{3}{5}x + x + 0,5 = \frac{-13}{15}$$

$$\left(\frac{3}{5} + 1\right) \cdot x + \frac{1}{2} = \frac{-13}{15}$$

$$\left(\frac{3}{5} + \frac{5}{5}\right) \cdot x = \frac{-13}{15} - \frac{1}{2}$$

$$\frac{8}{5} \cdot x = \frac{-26}{30} - \frac{15}{30}$$

$$\frac{8}{5} \cdot x = \frac{-41}{30}$$

$$x = \frac{-41}{30} : \frac{8}{5}$$

$$x = \frac{-41}{30} \cdot \frac{5}{8}$$

$$x = \frac{-41}{48}$$

$$\text{Vậy } x = \frac{-41}{48}$$

$$c) 3^x + 3^{x+2} = 9^{17} + 27^{12}$$

$$3^x + 3^x \cdot 3^2 = (3^2)^{17} + (3^3)^{12}$$

$$3^x \cdot (1 + 3^2) = 3^{34} + 3^{36}$$

$$3^x \cdot (1 + 9) = 3^{34} + 3^{34+2}$$

$$3^x \cdot 10 = 3^{34} + 3^{34} \cdot 3^2$$

$$3^x \cdot 10 = 3^{34} \cdot (1 + 3^2)$$

$$3^x \cdot 10 = 3^{34} \cdot (1 + 9)$$

$$3^x \cdot 10 = 3^{34} \cdot 10$$

$$3^x = 3^{34}$$

$$\Rightarrow x = 34$$

Vậy $x = 34$

d)

$$2^x \cdot \left(\frac{1}{2} + 4 \right) = 9 \cdot 2^5$$

$$2^x \cdot \left(\frac{1}{2} + \frac{8}{2} \right) = 9 \cdot 2^5$$

$$2^x \cdot \frac{9}{2} = 9 \cdot 2^5$$

$$2^x = 9 \cdot 2^5 : \frac{9}{2} = 9 \cdot 2^5 \cdot \frac{2}{9}$$

$$2^x = 2^6$$

$$\Rightarrow x = 6$$

Vậy $x = 6$

Bài 4:**Phương pháp:**

Hình hộp chữ nhật có dài đáy là a , chiều rộng đáy là b và chiều cao là c

a) Thể tích hình hộp chữ nhật được tính theo công thức: $V = abc$

b) Diện tích xung quanh của hình hộp chữ nhật tính theo công thức: $S_{xq} = 2(a + b).c$

Cách giải:

a) Thể tích của hộp là: $30.40.50 = 60000$ (đồng)

b) $1m^2$ vải có giá: $15000.2 = 30000$ (đồng)

Diện tích vải cần phủ là: $2.(40 + 50).30 = 2.90.30 = 5400(cm^2) = 0,54(m^2)$

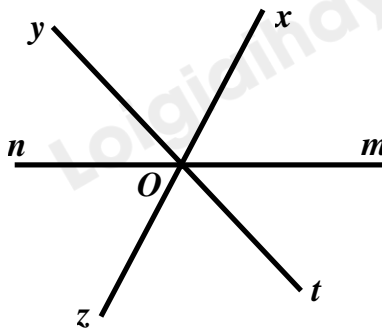
Số tiền cần phải chi trả là: $0,54.30000 = 16200$ (đồng)

Bài 5:**Phương pháp:**

Chứng minh:

+ $\angle nOz = \angle xOm$;

+ Om và On là hai tia đối nhau

Cách giải:

Vì $\angle yOz$ kề bù với $\angle xOy$ nên Ox và Oz là hai tia đối nhau

$\angle xOy$ kề bù với $\angle xOt$ nên Oy và Ot là hai tia đối nhau.

Ta có: $\angle yOz = \angle xOt$ (hai góc đối đỉnh thì bằng nhau)

Do On là đường phân giác của $\angle yOz \Rightarrow \angle yOn = \angle nOz = \frac{1}{2}\angle yOz$ (tính chất đường phân giác của một góc)

Om là đường phân giác của $\angle xOt \Rightarrow \angle xOm = \angle mOt = \frac{1}{2}\angle xOt$ (tính chất đường phân giác của một góc)

Suy ra $\angle nOz = \angle xOm; \angle mOt = \angle yOn$

Lại có: $\angle xOy$ và $\angle xOt$ là hai góc kề bù nên $\angle xOy + \angle xOt = 180^\circ$

$$\Rightarrow \angle xOy + \angle xOm + \angle mOt = 180^\circ$$

$$\Rightarrow \angle xOy + \angle xOm + \angle yOn = 180^\circ$$

$$\Rightarrow (\angle xOy + \angle yOn) + \angle xOm = 180^\circ$$

$$\Rightarrow \angle xOn + \angle xOm = 180^\circ$$

Suy ra $\angle xOn$ và $\angle xOm$ là hai góc kề bù.

Do đó, Om và On là hai tia đối nhau

Vậy $\angle zOn$ và $\angle xOm$ là hai góc đối đỉnh.

ĐỀ THI GIỮA HỌC KÌ I – Đề số 6

Môn: Toán - Lớp 7

Bộ sách: Chân trời sáng tạo + Cánh diều

BIÊN SOẠN: BAN CHUYÊN MÔN LOIGIAIHAY.COM



HƯỚNG DẪN GIẢI CHI TIẾT

THỰC HIỆN: BAN CHUYÊN MÔN LOIGIAIHAY.COM

Phần trắc nghiệm (3 điểm)

Câu 1: B	Câu 2: D	Câu 3: C	Câu 4: A	Câu 5: D	Câu 6: B
Câu 7: C	Câu 8: D	Câu 9: C	Câu 10: A	Câu 11: C	Câu 12: A

Câu 1. Chọn khẳng định đúng

A. $9 \notin Z$

B. $\frac{-1}{3} \in Q$

C. $-5 \in I$

D. $2,5 \in Z$

Phương pháp

Dựa vào khái niệm các tập hợp đã học.

Lời giải

$$\frac{-1}{3} \text{ là số hữu tỉ nên } \frac{-1}{3} \in Q.$$

Đáp án B.

Câu 2. Số đối của $\frac{-8}{9}$ là số nào?

A. $\frac{9}{8}$.

B. $\frac{9}{-8}$.

C. $-\frac{8}{9}$.

D. $\frac{8}{9}$.

Phương pháp

Dựa vào khái niệm số đối.

Lời giải

Số đối của $\frac{-8}{9}$ là $\frac{8}{9}$.

Đáp án D.

Câu 3. Hãy sắp xếp các số hữu tỉ sau theo thứ tự từ bé đến lớn: $\frac{-15}{-17}; 0; \frac{25}{17}; -\frac{3}{17}$?

A. $-\frac{3}{17}; 0; \frac{25}{17}; -\frac{15}{-17}$.

B. $\frac{25}{17}; 0; \frac{-15}{-17}; -\frac{3}{17}$.

C. $-\frac{3}{17}; 0; \frac{-15}{-17}; \frac{25}{17}$.

D. $\frac{25}{17}; \frac{-15}{-17}; 0; -\frac{3}{17}$.

Phương pháp

Số sánh lần lượt các cặp số hữu tỉ với nhau.

Lời giải

Ta có: $-\frac{3}{17} < 0$ nên $-\frac{3}{17}$ là số bé nhất.

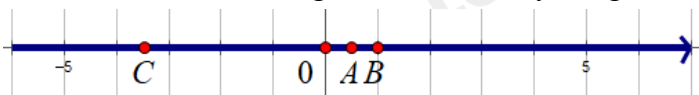
$$\frac{-15}{-17} = \frac{15}{17} > 0.$$

Số sánh $\frac{25}{17}$ với $\frac{15}{17}$: Vì $25 > 15$ nên $\frac{25}{17} > \frac{15}{17} = \frac{-15}{-17}$.

Vậy các số hữu tỉ sắp xếp theo thứ tự từ bé đến lớn là: $-\frac{3}{17}; 0; \frac{-15}{-17}; \frac{25}{17}$.

Đáp án C.

Câu 4. Quan sát trục số sau. Khẳng định nào sau đây đúng?



A. Điểm A biểu diễn số hữu tỉ $\frac{1}{2}$.

B. Điểm B biểu diễn số hữu tỉ 2.

C. Điểm C biểu diễn số hữu tỉ $\frac{1}{2}$.

D. Điểm A biểu diễn số hữu tỉ $-\frac{1}{2}$.

Phương pháp

Quan sát trục số để xác định các điểm trên trục số.

Lời giải

Quan sát trục số ta thấy mỗi ô là 1 đơn vị nên các điểm biểu diễn các số sau:

Điểm A biểu diễn số hữu tỉ $\frac{1}{2}$.

Điểm B biểu diễn số hữu tỉ 1.

Điểm C biểu diễn số hữu tỉ $-\frac{7}{2}$.

Vậy đáp án đúng là A.

Đáp án A.

Câu 5. Hình hộp chữ nhật có bao nhiêu cạnh?

- A. 9 cạnh.
- B. 10 cạnh.
- C. 11 cạnh.
- D. 12 cạnh.

Phương pháp

Dựa vào kiến thức về hình hộp chữ nhật.

Lời giải

Hình hộp chữ nhật có 4 cạnh bên và 8 cạnh đáy nên có $4 + 8 = 12$ cạnh.

Đáp án D.

Câu 6. Ở mỗi đỉnh của hình lập phương có bao nhiêu góc?

- A. 3 góc bẹt
- B. 3 góc vuông.
- C. Không có góc nào.
- D. 5 góc.

Phương pháp

Vẽ 1 hình lập phương và quan sát các góc ở mỗi đỉnh.

Lời giải

Đỉnh A có 3 góc vuông : góc CAE, góc BAE và góc BAC. Tương tự với các đỉnh khác.

Đáp án B.

Câu 7. Đường chéo của hình hộp chữ nhật $ABCD.A'B'C'D'$ là đường nào?

- A. $A'D$.
- B. BC' .
- C. AC' .
- D. BD .

Phương pháp

Quan sát hình vẽ để tìm các đường chéo của hình hộp.

Lời giải

Các đường chéo của hình hộp chữ nhật $ABCD.A'B'C'D'$ là: AC' , BD' , CA' , DB' .

Đáp án C.

Câu 8. Hình hộp chữ nhật $ABCD.A'B'C'D'$ có $BC = 7$ cm. Khẳng định nào sau đây sai?

- A. $B'C' = 7$ cm.
- B. $AD = 7$ cm.
- C. $A'D' = 7$ cm.
- D. $A'B = 7$ cm.

Phương pháp

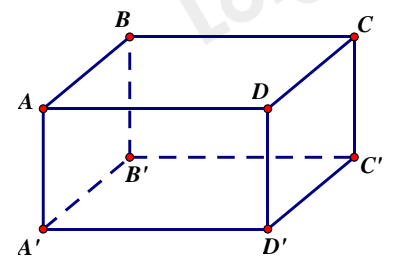
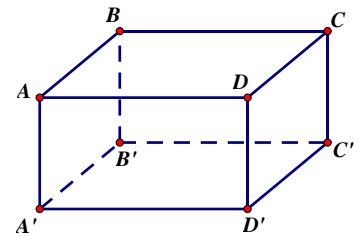
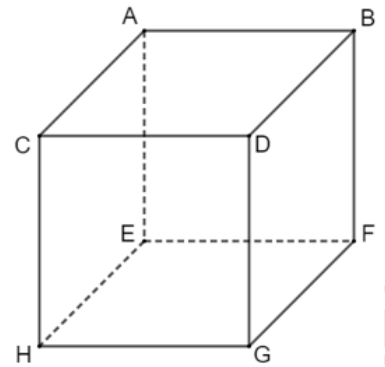
Xác định các cạnh có độ dài bằng cạnh BC.

Lời giải

Các cạnh bằng cạnh BC là: AD , $A'D'$, $B'C'$.

Đáp án D.

Câu 9. Trong các hình sau, hình nào là hình lăng trụ đứng tam giác



Quan sát hình vẽ.

Lời giải

Hai mặt đáy của hình lăng trụ đứng tam giác trên là ABC và MNP.

Đáp án A.

Phần tự luận.

Bài 1. (0,75 điểm). Trong các số 2,5; 0; $-\frac{1}{3}$, $1\frac{1}{2}$ số nào là số hữu tỉ dương? Vì sao?

Phương pháp

So sánh các số hữu tỉ với 0.

Lời giải

Vì $2,5 = \frac{25}{10} = \frac{5}{2} > 0$; $1\frac{1}{2} = \frac{3}{2} > 0$ nên 2,5; $1\frac{1}{2}$ là các số hữu tỉ dương.

Bài 2. (1,5 điểm). Thực hiện phép tính:

$$a. \frac{2}{3} : \frac{-6}{9} + \frac{1}{7};$$

$$b. \frac{-3}{11} \cdot \frac{5}{9} + \frac{4}{9} \cdot \frac{-3}{11};$$

$$c. \frac{9^5 \cdot 8^2}{27^3 \cdot 16}$$

Phương pháp

Dựa vào quy tắc tính với số hữu tỉ, lũy thừa.

Lời giải

$$a. \frac{2}{3} : \frac{-6}{9} + \frac{1}{7} = \frac{2}{3} \cdot \frac{-9}{6} + \frac{1}{7} = -1 + \frac{1}{7} = \frac{-6}{7}.$$

$$b. \frac{-3}{11} \cdot \frac{5}{9} + \frac{4}{9} \cdot \frac{-3}{11} = \frac{-3}{11} \cdot \left(\frac{5}{9} + \frac{4}{9} \right) = \frac{-3}{11} \cdot 1 = \frac{-3}{11}.$$

$$c. \frac{9^5 \cdot 8^2}{27^3 \cdot 16} = \frac{(3^2)^5 \cdot (2^3)^2}{(3^3)^3 \cdot 2^4} = \frac{3^{10} \cdot 2^6}{3^9 \cdot 2^4} = 3 \cdot 2^2 = 3 \cdot 4 = 12.$$

Bài 3. (1,5 điểm). Tìm số hữu tỉ x , biết:

$$a. 25\% - x = 1\frac{5}{6};$$

$$b. \frac{-5}{4} + \frac{2}{3} : x = 0,75.$$

Phương pháp

Dựa vào quy tắc tính để tìm x .

Lời giải

$$a. 25\% - x = 1\frac{5}{6}$$

$$b. \frac{-5}{4} + \frac{2}{3} : x = 0,75.$$

$$\frac{1}{4} - x = \frac{11}{6}$$

$$\frac{-5}{4} + \frac{2}{3} : x = \frac{3}{4}$$

$$x = \frac{1}{4} - \frac{11}{6}$$

$$x = \frac{-19}{12}$$

$$\text{Vậy } x = \frac{-19}{12}.$$

$$\frac{2}{3} : x = 2$$

$$x = \frac{2}{3} : 2$$

$$x = \frac{1}{3}$$

$$\text{Vậy } x = \frac{1}{3}.$$

Bài 4. (1,0 điểm). Cho hình hộp chữ nhật ABCD.MNHQ như hình vẽ, có AB = 5cm, BC = 7cm, AM = 3cm Tính diện tích xung quanh và thể tích của hình hộp chữ nhật này.

Phương pháp

Dựa vào công thức tính diện tích xung quanh và thể tích của hình hộp chữ nhật.

Lời giải

Diện tích xung quanh của hình hộp chữ nhật là:

$$S_{xq} = 2.(5 + 7).3 = 72(\text{cm}^2).$$

Thể tích của hình hộp chữ nhật là:

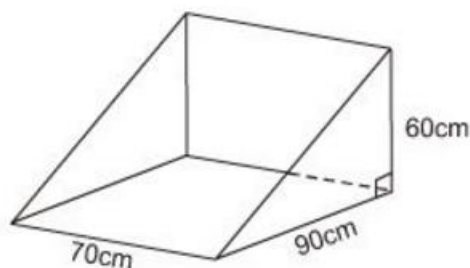
$$V = 5.7.3 = 105(\text{cm}^3)$$

Vậy diện tích xung quanh của hình hộp chữ nhật là 72cm^2 .

thể tích của hình hộp chữ nhật là 105cm^3 .

Bài 5. (0,75 điểm).

Thùng đựng của một máy cắt cỏ có dạng lăng trụ đứng tam giác. Hãy tính thể tích của thùng.



Phương pháp

Dựa vào công thức tính thể tích hình lăng trụ đứng tam giác.

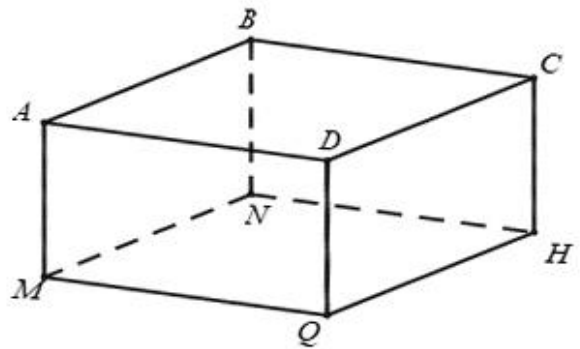
Lời giải

Diện tích đáy hình lăng trụ đứng tam giác là:

$$S_d = \frac{90.60}{2} = 2700(\text{cm}^2).$$

Thể tích hình lăng trụ đứng tam giác là:

$$V = 2700.70 = 189000(\text{cm}^3)$$



Vật thể tích thùng đựng máy cắt cỏ là $189\ 00\text{ cm}^3$.

Bài 6. (0,5 điểm). Một căn phòng hình hộp chữ nhật có chiều dài $4,5\text{m}$, chiều rộng 4m , chiều cao 3m . Người ta muốn lăn sơn trần nhà và bốn bức tường. Biết rằng tổng diện tích các cửa là 11m^2 . Tính diện tích cần lăn sơn?

Phương pháp

Tính diện tích xung quanh của căn phòng.

Diện tích cần lăn sơn = diện tích xung quanh của căn phòng – diện tích các cửa.

Lời giải

Diện tích xung quanh căn phòng và diện tích trần nhà:

$$S = 2(4,5 + 4).3 + 4,5.4 = 69(\text{m}^2).$$

Diện tích cần lăn sơn:

$$69 - 11 = 58(\text{m}^2)$$

Bài 7. (1,0 điểm). Một cửa hàng bán quần áo có chương trình khuyến mãi như sau: Khách hàng có thể thành viên sẽ được giảm 15% tổng số tiền của hóa đơn. Bạn Bình có thể thành viên, bạn mua hai chiếc áo sơ mi, mỗi áo đều có giá 200 000 đồng và một quần Jeans với giá 350 000 đồng. Bạn đưa cho người thu ngân 1 triệu đồng. Hỏi bạn Bình được trả lại bao nhiêu tiền?

Phương pháp

Tính số tiền Bạn bình phải trả.

Số tiền Bình được trả lại = số tiền Bình đưa – số tiền Bình phải trả.

Lời giải

Số tiền bạn Bình mua hai chiếc áo sơ mi và một quần Jeans sau khi giảm giá:

$$(100\% - 15\%).(2.200000 + 350000) = 637500(\text{đồng}).$$

Số tiền Bình được trả lại:

$$1000000 - 637500 = 362500(\text{đồng}).$$

Đáp án A.

Câu 3. Giá trị của $(x^m)^n$ bằng:

- A. x^{m+n} . B. $x^{m.n}$.
 C. $x^{m:n}$. D. x^{m-n} .

Phương pháp

Dựa vào cách tính lũy thừa của lũy thừa.

Lời giải

$$(x^m)^n = x^{m.n}$$

Đáp án B.

Câu 4. Số mặt của hình hộp chữ nhật $ABCD.A'B'C'D'$ là:

- A. 3. B. 4.
 C. 5. D. 6.

Phương pháp

Quan sát hình vẽ.

Lời giải

Hình hộp chữ nhật có 6 mặt.

Đáp án D.

Câu 5. Thể tích của hình hộp chữ nhật bên là:

- A. 6. B. 8.
 C. 12. D. 24.

Phương pháp

Dựa vào công thức tính thể tích hình hộp chữ nhật.

Lời giải

Thể tích hình hộp chữ nhật bên là:

$$V = 3.4.2 = 24.$$

Đáp án D.

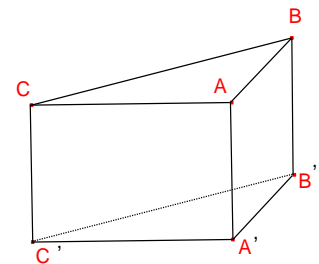
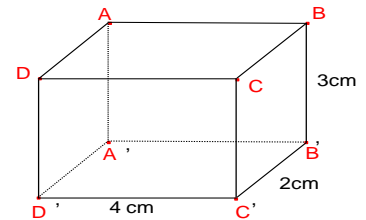
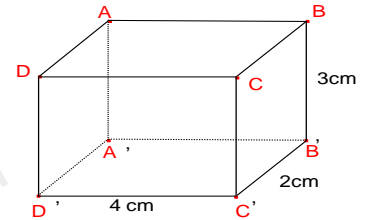
Câu 6. Cho hình lăng trụ đứng tam giác $ABC.A'B'C'$ các mặt bên của hình trên là những hình gì?

- A. Tam giác. B. Tứ giác.
 C. Hình chữ nhật. D. Hình vuông.

Phương pháp

Quan sát hình bên.

Lời giải



$$\frac{-3}{20} + \frac{-2}{15} = \frac{-3.3}{60} + \frac{-2.4}{60} = \frac{-9-8}{60} = \frac{-17}{60}.$$

Đáp án B.

Phần tự luận.

Bài 1. (1,75 điểm). Tính:

a. $\frac{7}{6} - \frac{1}{6} : \frac{2}{3};$

b. $13,3.4,5 - 44.13,3;$

c. $2021 - \left(\frac{1}{3}\right)^2 .3^2.$

Phương pháp

Dựa vào quy tắc tính với số hữu tỉ, lũy thừa.

Lời giải

a. $\frac{7}{6} - \frac{1}{6} : \frac{2}{3} = \frac{7}{6} - \frac{1}{6} \cdot \frac{3}{2} = \frac{7}{6} - \frac{1}{4} = \frac{14}{12} - \frac{3}{12} = \frac{11}{12}.$

b. $13,3 . 45 - 44 . 13,3 = 13,3 . (45 - 44) = 13,3 . 1 = 13,3.$

c. $2021 - \left(\frac{1}{3}\right)^2 .3^2 = 2021 - \frac{1}{3^2} .3^2 = 2020.$

Bài 2. (1,0 điểm). Tìm x biết:

a. $2x - \frac{1}{3} = \frac{5}{3};$

b. $(2x+3)^2 = 25;$

Phương pháp

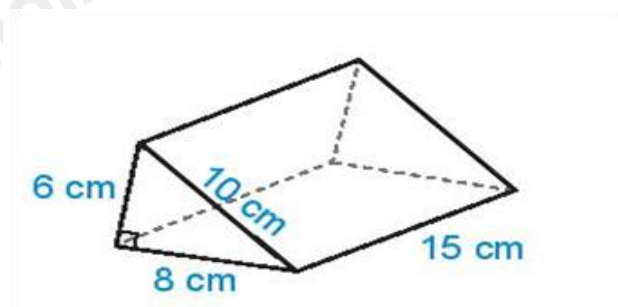
Dựa vào quy tắc tính để tìm x.

Lời giải

a. $2x - \frac{1}{3} = \frac{5}{3} \Leftrightarrow 2x = \frac{5}{3} + \frac{1}{3} \Leftrightarrow 2x = 2 \Leftrightarrow x = 1.$

b. $(2x + 3)^2 = 25 \Leftrightarrow \begin{cases} 2x + 3 = 5 \\ 2x + 3 = -5 \end{cases} \Leftrightarrow \begin{cases} x = 1 \\ x = -4 \end{cases}.$

Bài 3. (1,5 điểm). Tính diện tích xung quanh và thể tích hình lăng trụ đứng trong hình sau:



Phương pháp

Dựa vào quy tắc tính diện tích xung quanh và thể tích của hình lăng trụ đứng.

Lời giải

Diện tích xung quanh hình lăng trụ đứng là :

$$S_{xq} = C_{\text{đáy}} \cdot h = (6 + 10 + 8) \cdot 15 = 360 \text{ (m}^2\text{)}$$

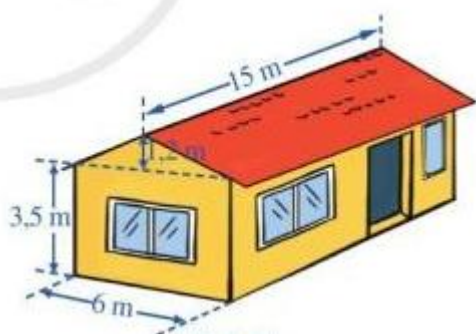
Diện tích một đáy của hình lăng trụ là :

$$S_{\text{đáy}} = \frac{6 \cdot 8}{2} = 24 \text{ (m}^2\text{)}$$

Thể tích của hình lăng trụ đứng là

$$V = S_{\text{đáy}} \cdot h = 24 \cdot 15 = 360 \text{ (m}^3\text{)}$$

Bài 4. (1,25 điểm). Một ngôi nhà có cấu trúc và kích thước như hình sau. Tính thể tích phần không gian được giới hạn bởi ngôi nhà đó.



Phương pháp

Dựa vào công thức tính thể tích của hình hộp chữ nhật và hình lăng trụ tam giác.

Thể tích phần không gian được giới hạn bởi ngôi nhà = thể tích phần hình lăng trụ tam giác + thể tích phần hình lăng trụ hình hộp chữ nhật.

Lời giải

Thể tích phần không gian có dạng hình lăng trụ tam giác là:

$$V_1 = (6 \cdot 1,2 : 2) \cdot 15 = 54 \text{ (m}^3\text{)}$$

Thể tích phần không gian có dạng hình hộp chữ nhật là:

$$V_2 = 15 \cdot 6 \cdot 3,5 = 315 \text{ (m}^3\text{)}$$

Thể tích phần không gian được giới hạn bởi ngôi nhà đó là:

$$V = V_1 + V_2 = 54 + 315 = 369 \text{ (m}^3\text{)}$$

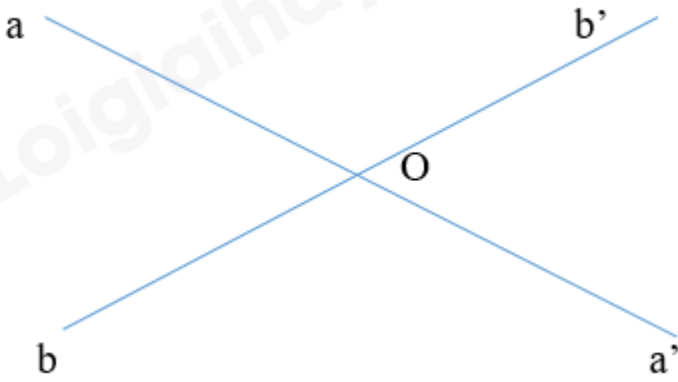
Bài 5. (1 điểm). Cho đường thẳng aa' cắt bb' tại O .

- Kể tên các cặp góc đối đỉnh
- Kể tên các cặp góc kề bù

Phương pháp

Dựa vào kiến thức về góc đối đỉnh, góc kề bù.

Lời giải



a) Các cặp góc đối đỉnh:

aOb và $a'Ob'$;

aOb' và $a'Ob$.

b) Các cặp góc kề bù:

aOb và aOb' ;

aOb và $a'Ob$;

$a'Ob'$ và aOb' ;

$a'Ob'$ và $a'Ob$.

ĐỀ THI GIỮA HỌC KÌ I – Đề số 8

Môn: Toán - Lớp 7

Bộ sách: Chân trời sáng tạo + Cánh diều

BIÊN SOẠN: BAN CHUYÊN MÔN LOIGIAIHAY.COM



HƯỚNG DẪN GIẢI CHI TIẾT

THỰC HIỆN: BAN CHUYÊN MÔN LOIGIAIHAY.COM

Phần trắc nghiệm (3 điểm)

Câu 1: A	Câu 2: C	Câu 3: A	Câu 4: D	Câu 5: D	Câu 6: B
Câu 7: C	Câu 8: A	Câu 9: C	Câu 10: C	Câu 11: A	Câu 12: B

Câu 1. Chọn khẳng định đúng

A. $\frac{3}{2} \in \mathbb{Q}$.

B. $\frac{3}{2} \in \mathbb{Z}$.

C. $\frac{-9}{5} \in \mathbb{Q}$.

D. $-6 \in \mathbb{N}$.

Phương pháp

Dựa vào khái niệm các tập hợp đã học.

Lời giải

 $\frac{3}{2}$ là số hữu tỉ nên $\frac{3}{2} \in \mathbb{Q}$.

Đáp án A.

Câu 2. Số hữu tỉ dương là

A. $\frac{-11}{3}$.

B. $\frac{12}{5}$.

C. $\frac{-5}{-7}$.

D. $\frac{15}{-13}$.

Phương pháp

Dựa vào khái niệm số hữu tỉ.

Lời giải

$\frac{-5}{-7} = \frac{5}{7}$ nên là số hữu tỉ dương.

Đáp án C.

Câu 3. Kết quả phép tính $\frac{3}{7} + \frac{4}{7} \cdot \frac{-21}{35}$ là

A. $\frac{3}{35}$.

B. $\frac{-21}{35}$.

C. $\frac{-11}{35}$.

D. $\frac{11}{35}$.

Phương pháp

Dựa vào quy tắc tính với số hữu tỉ.

Lời giải

$$\begin{aligned} \frac{3}{7} + \frac{4}{7} \cdot \frac{-21}{35} &= \frac{3}{7} + \frac{4}{7} \cdot \frac{-3}{5} = \frac{3}{7} + \frac{-12}{35} \\ &= \frac{3 \cdot 5 - 12}{35} = \frac{3}{35} \end{aligned}$$

Đáp án A.

Câu 4. Giá trị của x trong phép tính $\frac{2}{5} - x = \frac{1}{3}$ bằng

A. $\frac{7}{30}$.

B. $\frac{-1}{15}$.

C. $\frac{11}{15}$.

D. $\frac{1}{15}$.

Phương pháp

Sử dụng quy tắc trừ để tìm x .

Lời giải

$$\begin{aligned} \frac{2}{5} - x &= \frac{1}{3} \\ x &= \frac{2}{5} - \frac{1}{3} \\ x &= \frac{1}{15} \end{aligned}$$

Vậy $x = \frac{1}{15}$

Đáp án D.

Câu 5. Căn bậc hai số học của 81 là

A. 9 và -9.

B. $\frac{-1}{81}$.

C. -9.

D. 9.

Phương pháp

Dựa vào kiến thức về căn bậc hai số học.

Lời giải

Căn bậc hai số học của 81 là 9.

Đáp án D.**Câu 6.** Khẳng định đúng là

A. $|-3,5| = -3,5$

B. $|-3,5| = 3,5$.

C. $|-3,5| = \pm 3,5$

D. $|-3,5| > 3,5$.

Phương pháp

Dựa vào kiến thức về giá trị tuyệt đối.

Lời giảiVì $-3,5 < 0$ nên $|-3,5| = -(-3,5) = 3,5$.**Đáp án B.****Câu 7.** Số nào trong các số dưới đây viết được dưới dạng số thập phân hữu hạn

A. $\frac{-7}{15}$.

B. $\frac{-7}{24}$.

C. $\frac{-5}{32}$.

D. $\frac{12}{45}$.

Phương pháp

Dựa vào kiến thức về số thập phân hữu hạn.

Lời giải

$$\frac{-7}{15} = -0,4(6).$$

$$\frac{-7}{24} = -0,291(6).$$

$$\frac{-5}{32} = -0,15625.$$

$$\frac{12}{45} = 0,2(6).$$

Đáp án C.**Câu 8.** Giá trị của x trong đẳng thức $|x| - 0,6 = 1,4$ là

A. 2 hoặc -2.

B. 0,6 hoặc -0,6.

C. 2.

D. -2.

Phương pháp

Sử dụng quy tắc cộng và kiến thức về giá trị tuyệt đối để tìm x.

Lời giải

$$|x| - 0,6 = 1,4$$

$$|x| = 1,4 + 0,6$$

$$|x| = 2$$

Vậy $x = 2$ hoặc $x = -2$.

Đáp án A.

Câu 9. Giá trị của đẳng thức $\sqrt{2+3+4+3+4}$

A. 16.

B. -16.

C. 4.

D. -4.

Phương pháp

Sử dụng quy tắc cộng và kiến thức về căn bậc hai để tính giá trị của đẳng thức.

Lời giải

$$\sqrt{2+3+4+3+4} = \sqrt{16} = 4$$

Đáp án C.

Câu 10. Những đồ vật sau có dạng hình gì?



A. Hình hộp chữ nhật

B. Hình vuông

C. Hình lập phương

D. Hình chữ nhật

Phương pháp

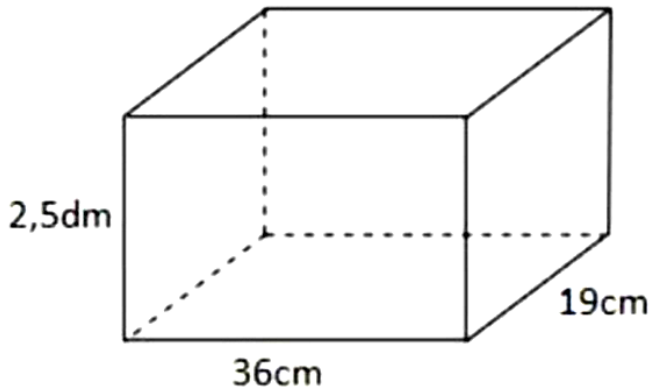
Dựa vào đặc điểm của các hình đã học.

Lời giải

Các hình ảnh trên là hình lập phương.

Đáp án C.

Câu 11. Cho hình hộp chữ nhật có kích thước như hình vẽ.



Diện tích xung quanh của hình hộp chữ nhật là:

- A. 2750 cm^2
- B. 275 cm^2
- C. 2770 cm^2
- D. 27 cm^2

Phương pháp

Dựa vào công thức tính diện tích xung quanh của hình hộp chữ nhật.

Lời giải

Đổi $2,5\text{dm} = 25\text{cm}$.

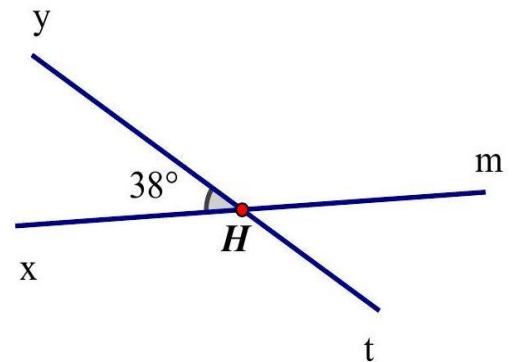
Diện tích xung quanh của hình hộp chữ nhật là:

$$S_{xq} = 2(36 + 19) \cdot 25 = 2750\text{cm}^2.$$

Đáp án A.

Câu 12. Cho hình bên dưới, biết số đo $\angle xHy = 38^\circ$. Số đo $\angle yHm = ?$

- A. 38°
- B. 142°
- C. 52°
- D. 128°



Phương pháp

Dựa vào kiến thức về hai góc kề bù.

Lời giải

Ta có $\angle xHy$ và $\angle yHm$ là hai góc kề bù nên $\angle xHy + \angle yHm = 180^\circ$.

Suy ra $\angle yHm = 180^\circ - \angle xHy = 180^\circ - 38^\circ = 142^\circ$.

Đáp án B.

Phần tự luận.

Bài 1. (2,0 điểm)

1. So sánh: $-3,7634$ và $-3,7654$.
2. Thực hiện các phép tính sau

$$a. \frac{2}{9} - \left(\frac{1}{2}\right)^2 + \frac{5}{18}$$

$$b. 17\frac{1}{3} \cdot \left(\frac{-5}{7}\right) - 10\frac{1}{3} \cdot \left(\frac{-5}{7}\right)$$

Phương pháp

- So sánh 3,7634 với 3,7654, số nào lớn hơn thì thêm dấu trừ sẽ là số nhỏ hơn.
- Sử dụng các quy tắc tính toán với số hữu tỉ để thực hiện phép tính.

Lời giải

- Ta có: $3,7634 < 3,7654$ nên $-3,7634 > -3,7654$.
-

$$a. \frac{2}{9} - \left(\frac{1}{2}\right)^2 + \frac{5}{18}$$

$$= \frac{2}{9} - \frac{1}{4} + \frac{5}{18}$$

$$= \left(\frac{2}{9} + \frac{5}{18}\right) - \frac{1}{4}$$

$$= \frac{1}{2} - \frac{1}{4}$$

$$= \frac{1}{4}$$

$$b. 17\frac{1}{3} \cdot \left(\frac{-5}{7}\right) - 10\frac{1}{3} \cdot \left(\frac{-5}{7}\right)$$

$$= \left(17\frac{1}{3} - 10\frac{1}{3}\right) \cdot \left(\frac{-5}{7}\right)$$

$$= 7 \cdot \left(\frac{-5}{7}\right)$$

$$= -5$$

Bài 2. (1,75 điểm) Tìm x, biết

$$a. x + 4,5 = 7,5$$

$$b. \frac{2}{3} \cdot x + \frac{1}{2} = \frac{4}{9}$$

$$c. |x| - 0,7 = 1,3$$

Phương pháp

Dựa vào quy tắc tính để tìm x.

Lời giải

$$a. x + 4,5 = 7,5$$

$$x = 7,5 - 4,5$$

$$x = 3$$

Vậy $x = 3$.

$$b. \frac{2}{3} \cdot x + \frac{1}{2} = \frac{4}{9}$$

$$\frac{2}{3} \cdot x = \frac{4}{9} - \frac{1}{2}$$

$$\frac{2}{3} x = -\frac{1}{18}$$

$$x = -\frac{1}{18} : \frac{2}{3}$$

$$x = -\frac{1}{12}$$

Vậy $x = -\frac{1}{12}$.

c. $|x| - 0,7 = 1,3$

$$|x| = 1,3 + 0,7$$

$$|x| = 2$$

$$x = -2 \text{ hoặc } x = 2.$$

Vậy $x = -2$ hoặc $x = 2$.

Bài 3. (2,25 điểm)

1. Cho một căn phòng có dạng hình hộp chữ nhật. Biết chiều dài, chiều rộng căn phòng lần lượt là 3m và 2m và chiều cao của căn phòng là 4m.

a. Tính diện tích mặt sàn căn phòng.

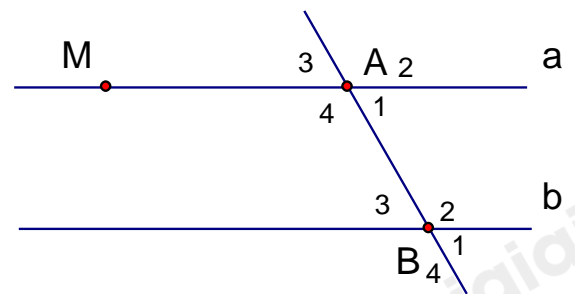
b. Để sơn xung quanh căn phòng cần trả bao nhiêu tiền công cho thợ sơn biết giá công sơn là 50 000 đồng cho mỗi m^2 .

2. Cho hình vẽ bên. Biết hai đường thẳng a và b song song với nhau và $A_1 = 70^\circ$.

a. Tính số đo của $A_3; B_3$

b. Kẻ đường thẳng c vuông góc với đường thẳng a tại M.

Chứng tỏ rằng: $c \perp b$



Phương pháp

1.

a. Dựa vào công thức tính diện tích hình chữ nhật.

b. Tính diện tích xung quanh căn phòng.

Số tiền công = diện tích xung quanh . giá công sơn.

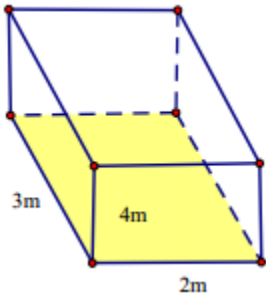
2.

a. Dựa vào hai góc đối đỉnh và tính chất các góc của hai đường thẳng song song.

b. Dựa vào quan hệ giữa tính vuông góc và song song.

Lời giải

1.



a. Diện tích mặt sàn là: $3 \cdot 2 = 6 \text{ (m)}^2$.

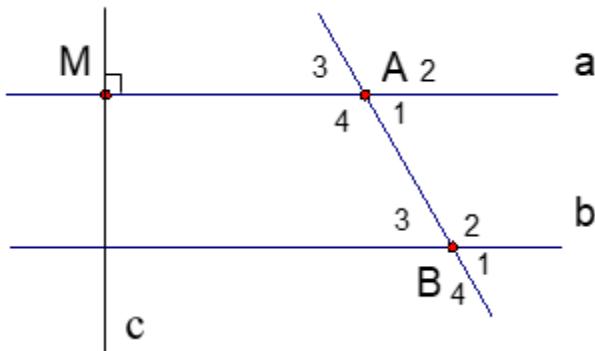
b. Diện tích cần sơn của căn phòng là: $2 \cdot 4 \cdot (3 + 2) = 40 \text{ (m)}^2$.

Đề sơn xung quanh căn phòng cần trả số tiền công cho thợ sơn là:

$$50\,000 \cdot 40 = 2\,000\,000 \text{ (đồng)}$$

Vậy đề sơn xung quanh căn phòng cần trả 2 000 000 đồng cho thợ sơn.

2.



a. Ta có A_1 và A_3 là hai góc đối đỉnh nên $A_1 = A_3 = 70^\circ$.

Vì $a \parallel b$ nên ta có $A_3 = B_3$ (hai góc đồng vị) nên $A_3 = B_3 = 70^\circ$.

b. Vì $a \perp c$ và $a \parallel b$ nên $b \perp c$ (mối quan hệ giữa tính vuông góc và song song).

Bài 4. (1,0 điểm). So sánh A và B biết:

$$A = \frac{2023^{2023} + 1}{2023^{2024} + 1} \text{ và } B = \frac{2023^{2022} + 1}{2023^{2023} + 1}$$

Phương pháp

Nhân cả A và B với 2023, đưa A và B về so sánh 2 phân số cùng tử, từ đó so sánh được A và B.

Lời giải

$$\text{Nhân A với 2023, ta được: } 2023A = \frac{2023(2023^{2023} + 1)}{2023^{2024} + 1} = \frac{2023^{2024} + 2023}{2023^{2024} + 1} = 1 + \frac{2022}{2023^{2024} + 1}.$$

$$\text{Nhân B với 2023, ta được: } 2023B = \frac{2023(2023^{2022} + 1)}{2023^{2023} + 1} = \frac{2023^{2023} + 2023}{2023^{2023} + 1} = 1 + \frac{2022}{2023^{2023} + 1}.$$

Ta có:

$$2023^{2024} > 2023^{2023}$$

$$2023^{2024} + 1 > 2023^{2023} + 1$$

$$\frac{1}{2023^{2024} + 1} < \frac{1}{2023^{2023} + 1}$$

$$\frac{2022}{2023^{2024} + 1} < \frac{2022}{2023^{2023} + 1}$$

$$1 + \frac{2022}{2023^{2024} + 1} < 1 + \frac{2022}{2023^{2023} + 1}$$

$$2023A < 2023B$$

$$A < B$$

Vậy $A < B$.

ĐỀ THI GIỮA HỌC KÌ I – Đề số 9**Môn: Toán - Lớp 7****Bộ sách: Chân trời sáng tạo + Cánh diều****BIÊN SOẠN: BAN CHUYÊN MÔN LOIGIAIHAY.COM****HƯỚNG DẪN GIẢI CHI TIẾT****THỰC HIỆN: BAN CHUYÊN MÔN LOIGIAIHAY.COM****Phần trắc nghiệm (3 điểm)**

Câu 1: D	Câu 2: C	Câu 3: B	Câu 4: A	Câu 5: A	Câu 6: B
Câu 7: A	Câu 8: C	Câu 9: B	Câu 10: A	Câu 11: A	Câu 12: B

Câu 1: Số đối của số hữu tỉ $-0,25$ là

- A. $-0,25$. B. $\frac{-1}{4}$.
- C. -4 . D. $0,25$.

Phương phápSố đối của một số hữu tỉ a là $-a$.**Lời giải**Số đối của $-0,25$ là $-(-0,25) = 0,25$.**Đáp án D.****Câu 2:** Trong các số sau, số nào là số hữu tỉ âm?

- A. $\frac{0}{-2}$ B. $\frac{-2}{-1}$
- C. $-\frac{1}{2}$ D. $\frac{-(-2)}{3}$

Phương pháp

Số hữu tỉ âm là số nhỏ hơn 0.

Lời giải

$$\frac{0}{-2} = 0 \text{ nên không phải số hữu tỉ âm.}$$

$$\frac{-2}{-1} = 2 > 0 \text{ nên không phải số hữu tỉ âm.}$$

$$-\frac{1}{2} < 0 \text{ nên là số hữu tỉ âm.}$$

$$\frac{-(-2)}{3} = \frac{2}{3} > 0 \text{ nên không phải là số hữu tỉ âm.}$$

Đáp án C.

Câu 3: Khi biểu diễn số hữu tỉ a và b trên trục số nằm ngang ta thấy điểm a nằm bên phải điểm b thì

- A.** $a < b$. **B.** $a > b$.
C. $a = b$. **D.** $a = -b$.

Phương pháp

Theo thứ tự trong tập hợp số hữu tỉ thì số nằm bên phải sẽ là số lớn hơn.

Lời giải

Vì điểm a nằm bên phải điểm b nên $a > b$.

Đáp án B.

Câu 4: Kết quả của phép tính $7^{10} : 7$ viết dưới dạng lũy thừa là

- A.** 7^9 . **B.** 7^{11} .
C. 7^{10} . **D.** 1^{10} .

Phương pháp

Sử dụng quy tắc chia hai lũy thừa cùng cơ số.

Lời giải

$$7^{10} : 7 = 7^{10-1} = 7^9.$$

Đáp án A.

Câu 5: Với a, b, c là ba số hữu tỉ bất kì, nếu $a - b = c$ thì

A. $a = b + c$.

B. $a = -b + c$.

C. $a = b - c$.

D. $a = -b - c$.

Phương pháp

Dựa vào quy tắc chuyển vế.

Lời giải

Nếu $a - b = c$ thì $a = b + c$.

Đáp án A.

Câu 6: Với x, y, z là ba số hữu tỉ bất kì, sau khi bỏ ngoặc ta được $x - (y + z)$ bằng

A. $x - y + z$.

B. $x - y - z$.

C. $x + y - z$.

D. $x + y + z$.

Phương pháp

Dựa vào quy tắc dấu ngoặc.

Lời giải

Ta có: $x - (y + z) = x - y - z$.

Đáp án B.

Câu 7: Những đồ vật sau có dạng hình gì?



A. Hình hộp chữ nhật

B. Hình vuông

C. Hình lập phương

D. Hình chữ nhật

Phương pháp

Quan sát hình vẽ.

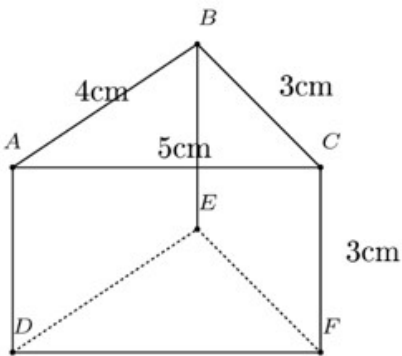
Lời giải

Những đồ vật trên là hình hộp chữ nhật.

suy ra $EF = NF = MN = 3\text{cm}$.

Đáp án A.

Câu 11: Cho hình lăng trụ đứng tam giác có kích thước như hình vẽ.



Diện tích xung quanh của hình lăng trụ đứng trên là:

- A. 36cm^2 . B. 30cm^2 .
C. 36cm^3 . D. 30cm^3 .

Phương pháp

Dựa vào công thức tính diện tích xung quanh của hình lăng trụ.

Lời giải

Diện tích xung quanh của hình lăng trụ trên là:

$$S_{xq} = (4 + 3 + 5) \cdot 3 = 36 (\text{cm}^2)$$

Đáp án A.

Câu 12: Cho các khẳng định sau:

- (I). Hai góc đối đỉnh thì bằng nhau.
(II). Hai góc bằng nhau thì đối đỉnh.
(III). Hai góc kề bù là hai góc vừa kề nhau, vừa bù nhau.

Số khẳng định đúng là:

- A. 1. B. 2.
C. 3. D. 0.

Phương pháp

Dựa vào kiến thức về góc đã học.

Lời giải

Hai góc đối đỉnh thì bằng nhau nên (I) đúng.

Hai góc bằng nhau chưa chắc đã đối đỉnh nên (II) sai.

Hai góc kề bù là hai góc kề nhau và bù nhau nên (III) đúng.

Đáp án B.

Phần tự luận.

Bài 1: (0,5 điểm) So sánh hai số hữu tỉ sau: 0,25 và $\frac{1}{3}$.

Phương pháp

Viết hai phân số về dạng số hữu tỉ để so sánh.

Lời giải

Ta có: $0,25 = \frac{1}{4}$.

Vì $4 > 3$ nên $\frac{1}{4} < \frac{1}{3}$.

Vậy $0,25 < \frac{1}{3}$.

Bài 2: (2,0 điểm) Thực hiện phép tính:

a) $(-0,25) \cdot 40 + 3$

b) $\frac{1}{7} \cdot \frac{-3}{8} + \frac{-13}{8} \cdot \frac{1}{7}$

c) $\left[\left(\frac{2}{3} - \frac{1}{4} \right) + (-2)^2 \cdot 3 \right] - 1$

Phương pháp

Dựa vào quy tắc tính với số hữu tỉ để tính.

Lời giải

a) $(-0,25) \cdot 40 + 3$

$= -10 + 3$

$= -7$

b) $\frac{1}{7} \cdot \frac{-3}{8} + \frac{-13}{8} \cdot \frac{1}{7}$

$= \frac{1}{7} \left(\frac{-3}{8} + \frac{-13}{8} \right)$

$= \frac{1}{7} \left(\frac{-3-13}{8} \right)$

$= \frac{1}{7} \cdot \frac{-16}{8}$

$= \frac{1}{7} \cdot (-2)$

$= \frac{-2}{7}$

c) $\left[\left(\frac{2}{3} - \frac{1}{4} \right) + (-2)^2 \cdot 3 \right] - 1$

$= \left[\frac{5}{12} + 12 \right] - 1$

$= \frac{149}{12} - 1$

$= \frac{137}{12}$

Bài 3: (2,0 điểm) Tìm x, biết:

a) $x - 4 = \frac{1}{2}$

b) $2.(x - 1) = 3^3 - 1$

Phương pháp

Sử dụng quy tắc chuyển vế để tìm x.

Lời giải

a) $x - 4 = \frac{1}{2}$

$x = \frac{1}{2} + 4$

$x = \frac{9}{2}$

Vậy $x = \frac{9}{2}$.

b) $2.(x - 1) = 3^3 - 1$

$2.(x - 1) = 8$

$x - 1 = 4$

$x = 4 + 1$

$x = 5$

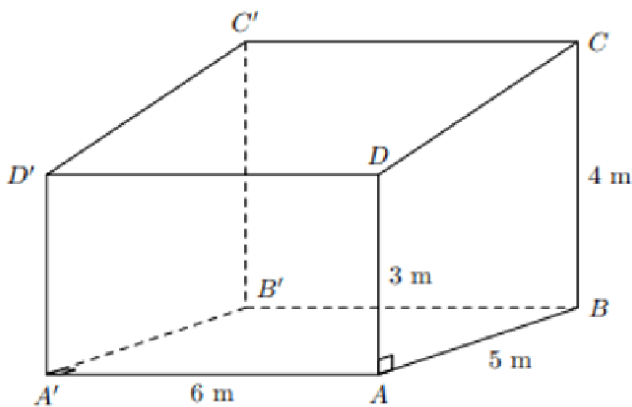
Vậy $x = 5$.

Bài 4: (1,5 điểm) Một nhà kho có dạng hình lăng trụ đứng, đáy là hình thang vuông. Chiều cao của hình lăng trụ đứng (là chiều dài của nhà kho) bằng 6 m. Đường cao của đáy (là chiều rộng của nhà kho) bằng 5 m. Các cạnh đáy của hình thang vuông dài 3 m và 4 m. Tính thể tích của nhà kho.

Phương pháp

Tính diện tích đáy hình lăng trụ đứng.

Tính thể tích nhà kho.

Lời giải

Gọi nhà kho có dạng hình lăng trụ đứng $ABCD.A'B'C'D'$.

Diện tích đáy hình lăng trụ là:

$$S_{ABCD} = \frac{1}{2}(3 + 4).5 = 17,5 (cm^2)$$

Thể tích nhà kho là:

$$V_{kho} = S_{ABCD} \cdot AA' = 17,5 \cdot 6 = 105 (cm^3)$$

Vậy thể tích nhà kho là $105 cm^3$.

Bài 5: (1,0 điểm) Một phòng học hình hộp chữ nhật có chiều dài 8 m, chiều rộng 5 m, chiều cao 4 m.

Người ta quét vôi bên trong lớp học, kể cả trần. Biết tổng diện tích các cửa ra vào và cửa sổ là $10 m^2$. Tính diện tích phải quét vôi.

Phương pháp

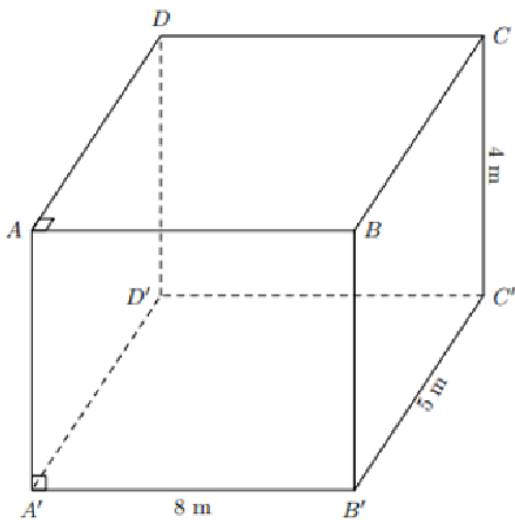
Tính chu vi sàn căn phòng.

Tính diện tích xung quanh của căn phòng.

Tính diện tích trần.

Tính diện tích phải quét vôi = diện tích xung quanh – diện tích trần – diện tích các cửa.

Lời giải



Gọi căn phòng là hình hộp chữ nhật $ABCD.A'B'C'D'$.

Chu vi sàn căn phòng hình chữ nhật là: $2 \cdot (8 + 5) = 26 (m)$

Diện tích xung quanh của căn phòng là: $S_{xq} = 26 \cdot 4 = 104 (m^2)$

Diện tích trần của căn phòng là: $S_{trần} = 8 \cdot 5 = 40 (m^2)$

Diện tích phải quét vôi là: $S = S_{xq} - S_{trần} - 10 = 104 + 40 - 10 = 134 (m^2)$

Vậy diện tích phải quét vôi là $134 m^2$.

ĐỀ THI GIỮA HỌC KÌ I – Đề số 10

Môn: Toán - Lớp 7

Bộ sách: Chân trời sáng tạo + Cánh diều

BIÊN SOẠN: BAN CHUYÊN MÔN LOIGIAIHAY.COM



HƯỚNG DẪN GIẢI CHI TIẾT

THỰC HIỆN: BAN CHUYÊN MÔN LOIGIAIHAY.COM

Phần trắc nghiệm (3 điểm)

Câu 1: D	Câu 2: B	Câu 3: A	Câu 4: C	Câu 5: B	Câu 6: B
Câu 7: A	Câu 8: B	Câu 9: C	Câu 10: A	Câu 11: B	Câu 12: D

Câu 1: Chọn đáp án đúng

A. $-7 \in \mathbb{N}$

B. $-7 \notin \mathbb{Z}$

C. $-7 \notin \mathbb{Q}$

D. $\frac{1}{2} \in \mathbb{Q}$

Phương pháp

Dựa vào các tập hợp số đã học.

Lời giải

Ta có:

$-7 \notin \mathbb{N}$ nên A sai.

$-7 \in \mathbb{Z}$ nên B sai.

$-7 \in \mathbb{Q}$ nên C sai.

$\frac{1}{2} \in \mathbb{Q}$ nên D đúng.

Đáp án D.

Câu 2: Kết quả của phép tính: $\frac{-3}{20} + \frac{-2}{15}$ là

A. $\frac{-1}{60}$

B. $\frac{-17}{60}$

C. $\frac{-5}{35}$

D. $\frac{1}{60}$

Phương pháp

Sử dụng quy tắc cộng hai số hữu tỉ.

Lời giải

$$\frac{-3}{20} + \frac{-2}{15} = \frac{-9 + (-8)}{60} = \frac{-17}{60}$$

Đáp án B.

Câu 3: Kết quả của phép tính: $-0,35 \cdot \frac{2}{7}$ là

A. -0,1

B. -1

C. -10

D. -100

Phương pháp

Sử dụng quy tắc nhân số hữu tỉ.

Lời giải

$$-0,35 \cdot \frac{2}{7} = -\frac{7}{20} \cdot \frac{2}{7} = -\frac{1}{10} = -0,1.$$

Đáp án A.

Câu 4: Kết quả của phép tính: $\frac{-26}{15} : 2\frac{3}{5}$ là

A. -6

B. $\frac{-3}{2}$

C. $\frac{-2}{3}$

D. $\frac{-3}{4}$

Phương pháp

Sử dụng quy tắc chia số hữu tỉ.

Lời giải

$$\frac{-26}{15} : 2\frac{3}{5} = \frac{-26}{15} : \frac{13}{5} = \frac{-26}{15} \cdot \frac{5}{13} = \frac{-2}{3}$$

Đáp án C.

Câu 5: Kết quả phép tính: $\frac{3}{4} + \frac{1}{4} \cdot \frac{-12}{20}$ là

A. $\frac{-12}{20}$

B. $\frac{3}{5}$

C. $\frac{-3}{5}$

D. $\frac{-9}{84}$

Phương pháp

Sử dụng các quy tắc tính với số hữu tỉ.

Lời giải

$$\frac{3}{4} + \frac{1}{4} \cdot \frac{-12}{20} = \frac{3}{4} + \frac{-3}{20} = \frac{3}{5}.$$

Đáp án B.

Câu 6: Giá trị của biểu thức : $|-3,4| : |+1,7| - 0,2$ là

A. - 1,8

B. 1,8

C. 0

D. - 2,2

Phương pháp

Xác định giá trị tuyệt đối của -3,4 và +1,7 để tính toán.

Lời giải

$$|-3,4| : |+1,7| - 0,2 = 3,4 : 1,7 - 0,2 = 2 - 0,2 = 1,8.$$

Đáp án B.

Câu 7: Kết quả phép tính: $\left(-\frac{1}{3}\right)^4$

A. $\frac{1}{81}$.

B. $\frac{4}{81}$.

C. $\frac{-1}{81}$.

D. $\frac{-4}{81}$.

Phương pháp

Dựa vào cách tính lũy thừa của một số.

Lời giải

$$\left(-\frac{1}{3}\right)^4 = \frac{1}{81}.$$

Đáp án A.

Câu 8: Trong hình dưới đây có bao nhiêu hình lập phương, bao nhiêu hình hộp chữ nhật?



- A. 2 hình lập phương, 3 hình hộp chữ nhật;
- B. 1 hình lập phương, 3 hình hộp chữ nhật;
- C. 2 hình lập phương, 2 hình hộp chữ nhật;
- D. 0 hình lập phương, 4 hình hộp chữ nhật.

Phương pháp

Quan sát hình vẽ để xác định số hình lập phương và hình hộp chữ nhật.

Lời giải

Quan sát hình trên ta thấy có 1 hình lập phương và 3 hình hộp chữ nhật.



Đáp án B.

Câu 9: Hãy chọn khẳng định sai. Hình lập phương ABCD.A'B'C'D' có:

- A. 8 đỉnh
- B. 4 mặt bên
- C. 6 cạnh
- D. 6 mặt

Phương pháp

Dựa vào kiến thức về hình lập phương.

Lời giải

Hình lập phương có 8 đỉnh nên A đúng.

Hình lập phương có 4 mặt bên và 2 mặt đáy \Rightarrow có tổng 6 mặt nên B và D đúng.

Hình lập phương có 8 cạnh đáy và 4 cạnh bên \Rightarrow có 12 cạnh nên C sai.

Đáp án C.

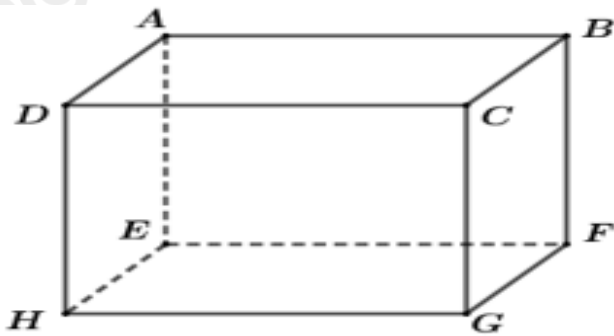
Câu 10: Cho hình hộp chữ nhật ABCD. EFGH. Cho $AB = 4$ cm, $BC = 2$ cm, $AE = 4$ cm. Khẳng định đúng là:

- A. $HG = 4$ cm, $HE = 2$ cm, $GC = 4$ cm;
- B. $HG = 2$ cm, $HE = 2$ cm, $GC = 4$ cm;
- C. $HG = 4$ cm, $HE = 2$ cm, $GC = 2$ cm;
- D. $HG = 4$ cm, $HE = 4$ cm, $GC = 4$ cm.

Phương pháp

Dựa vào tính chất các cạnh của hình hộp chữ nhật.

Lời giải



Hình hộp chữ nhật ABCD. EFGH có:

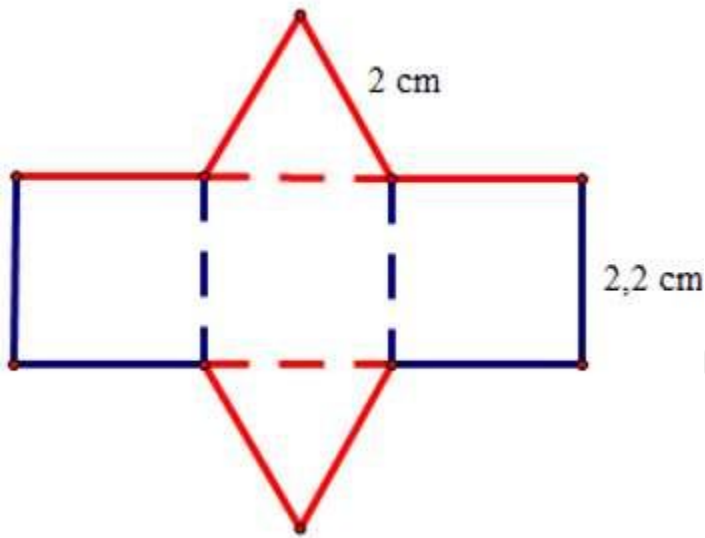
$$HG = AB = 4\text{cm};$$

$$HE = BC = 2\text{cm};$$

$$GC = AE = 4\text{cm}.$$

Đáp án A.

Câu 11: Tấm bìa bên dưới có thể tạo lập thành một hình lăng trụ đứng có đáy là tam giác đều.



Chiều cao của hình lăng trụ đứng là:

- A. 2 cm B. 2,2 cm
C. 4 cm D. 4,4 cm

Phương pháp

Quan sát hình vẽ.

Lời giải

Chiều cao của hình lăng trụ đứng là 2,2 cm.

Đáp án B.

Câu 12: Chọn phát biểu sai:

- A. Hai góc đối đỉnh thì bằng nhau;
B. Hai góc mà mỗi cạnh của góc này là tia đối của một cạnh của góc kia được gọi là hai góc đối đỉnh;
C. Hai đường thẳng cắt nhau tại một điểm tạo thành hai cặp góc đối đỉnh;
D. Hai góc bằng nhau thì đối đỉnh.

Phương pháp

Dựa vào kiến thức về hai góc đối đỉnh.

Lời giải

Hai góc bằng nhau chưa chắc đã là hai góc đối đỉnh nên đáp án D là đáp án sai.

Đáp án D.

Phần tự luận.

Bài 1: (1 điểm). Tìm x, biết

a. $x - \frac{3}{4} = \frac{5}{-7}$

b. $100 - |x + 1| = 90$

Phương pháp

Sử dụng quy tắc chuyển vế, kiến thức về giá trị tuyệt đối để giải tìm x.

Lời giải

a. $x - \frac{3}{4} = \frac{5}{-7}$

$$x = \frac{5}{-7} + \frac{3}{4}$$

$$x = \frac{1}{28}$$

Vậy $x = \frac{1}{28}$.

b. $100 - |x + 1| = 90$

$|x + 1| = 100 - 90$

$|x + 1| = 10$

$\Rightarrow x + 1 = 10$ hoặc $x + 1 = -10$

hay $x = 9$ hoặc $x = -11$.

Vậy $x = 9$ hoặc $x = -11$.

Bài 2. (1,5 điểm). Thực hiện phép tính:

a) $\frac{2}{3} : \frac{-6}{9} + \frac{1}{7}$;

b) $\frac{-3}{11} \cdot \frac{5}{9} + \frac{4}{9} \cdot \frac{-3}{11}$;

c) $\frac{9^5 \cdot 8^2}{27^3 \cdot 16}$.

Phương pháp

Dựa vào quy tắc tính với số hữu tỉ và lũy thừa để tính.

Lời giải

a) $\frac{2}{3} : \frac{-6}{9} + \frac{1}{7}$

$$= \frac{2}{3} \cdot \frac{-9}{6} + \frac{1}{7} = -1 + \frac{1}{7} = \frac{-6}{7}$$

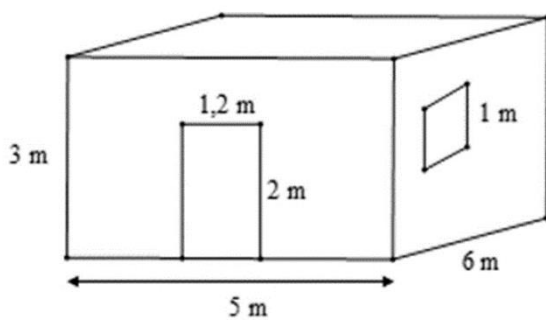
b) $\frac{-3}{11} \cdot \frac{5}{9} + \frac{4}{9} \cdot \frac{-3}{11}$

$$= \frac{-3}{11} \cdot \left(\frac{5}{9} + \frac{4}{9} \right) = \frac{-3}{11} \cdot 1 = \frac{-3}{11}.$$

$$c) \frac{9^5 \cdot 8^2}{27^3 \cdot 16}$$

$$= \frac{3^{2 \cdot 5} \cdot 2^{3 \cdot 2}}{3^{3 \cdot 3} \cdot 2^4} = \frac{3^{10} \cdot 2^6}{3^9 \cdot 2^4} = 3 \cdot 2^2 = 3 \cdot 4 = 12$$

Bài 3. (1 điểm) Bác Long có một căn phòng hình hộp chữ nhật có một cửa ra vào và một cửa sổ hình vuông với các kích thước như hình vẽ.



Hỏi bác Long cần trả bao nhiêu chi phí để sơn bốn bức tường xung quanh của căn phòng này (không sơn cửa)? Biết rằng để sơn mỗi mét vuông tốn 30 nghìn đồng.

Phương pháp

- Tính diện tích phần cần sơn:

Diện tích phần cần sơn = Diện tích xung quanh của căn phòng – Diện tích các cửa.

- Tính số tiền bác Long dùng để sơn căn phòng:

Số tiền dùng để sơn = diện tích phần cần sơn . chi phí sơn mỗi mét vuông.

Lời giải

Diện tích xung quanh của căn phòng là: $S_{xq} = 2 \cdot (5 + 6) \cdot 3 = 66 (m^2)$.

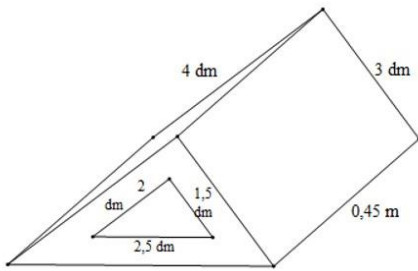
Diện tích phần cửa lớn và cửa sổ là: $1,2 \cdot 2 + 1 \cdot 1 = 3,4 (m^2)$.

Diện tích phần cần sơn là: $66 - 3,4 = 62,6 (m^2)$

Tổng chi phí cần để sơn là: $62,6 \cdot 30\ 000 = 1\ 878\ 000$ (đồng).

Vậy bác Long cần 1 878 000 đồng để sơn bốn bức tường xung quanh của căn phòng này.

Bài 4. (1,5 điểm) Một khối gỗ có dạng hình lăng trụ đứng đáy là tam giác vuông có kích thước thước hai cạnh góc vuông là 3 dm; 4 dm, cạnh huyền (cạnh đối diện với góc vuông) là 0,5 m. Người ta khoét một lỗ lăng trụ đứng đáy tam giác vuông hai cạnh góc vuông có kích thước là 1,5 dm; 2 dm; cạnh huyền 2,5 dm. Biết khối gỗ dài 0,45 m (hình vẽ).



- a) Tính thể tích của khối gỗ.
 b) Người ta muốn sơn tất cả các bề mặt của khối gỗ. Tính diện tích cần sơn (đơn vị mét vuông).

Phương pháp

- a) Sử dụng công thức tính thể tích hình lăng trụ đứng.
 b) Tính diện tích xung quanh khối kim loại, diện tích xung quanh lỗ, diện tích đáy.

Diện tích bề mặt cần sơn = diện tích xung quanh của khối gỗ + diện tích xung quanh của cái lỗ - diện tích hai đáy trừ đi diện tích hai cái đáy lỗ.

Lời giải

Đổi: 3 dm = 30 cm; 4 dm = 40 cm; 0,5 m = 50 cm;

1,5 dm = 15 cm; 2 dm = 20 cm; 2,5 dm = 25 cm; 0,45 m = 45 cm.

a) Thể tích khối gỗ là: $\frac{1}{2} \cdot 40 \cdot 30 \cdot 45 - \frac{1}{2} \cdot 20 \cdot 15 \cdot 45 = 20250 (\text{cm}^3)$

b) Diện tích xung quanh của gỗ là: $(30 + 40 + 50) \cdot 45 = 5400 (\text{cm}^2)$

Diện tích xung quanh của cái lỗ là: $(20 + 15 + 25) \cdot 45 = 2700 (\text{cm}^2)$

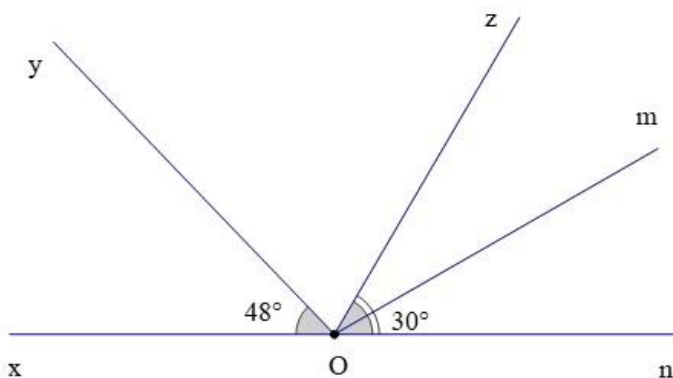
Diện tích hai đáy trừ đi diện tích hai cái đáy lỗ là:

$$\frac{1}{2} \cdot 30 \cdot 40 - \frac{1}{2} \cdot 15 \cdot 20 = 450 (\text{cm}^2)$$

Diện tích bề mặt cần sơn là: $5400 + 2700 - 450 = 7650 (\text{cm}^2) = 0,765 (\text{m}^2)$

Vậy diện tích cần sơn là $0,765 \text{m}^2$.

Bài 5. (1,5 điểm) Cho hình vẽ dưới đây:



Biết rằng $\angle xOy = 48^\circ$, $\angle mOn = 30^\circ$ và Om là phân giác của $\angle zOn$.

a) Kể tên các góc (khác góc bẹt) kề với $\angle Om$; góc kề bù với $\angle On$.

b) Tính số đo của góc $\angle Oz$.

Phương pháp

a) Hai góc kề nhau là các góc có một cạnh chung và không có điểm trong chung; hai góc kề bù là hai góc kề nhau và có tổng bằng 180° .

b) $\angle Oz = 180 - \angle Oy - \angle Oz$.

Lời giải

a) Các góc (khác góc bẹt) kề với $\angle Om$ là $\angle Oy$, $\angle Ox$, $\angle On$.

Góc kề bù với $\angle On$ là $\angle Ox$.

b) Theo bài ta có Om là tia phân giác của $\angle On$.

Suy ra $\angle Om = \angle On$ (tính chất tia phân giác của một góc) (1)

Mà $\angle Om + \angle On = \angle On$ (hai góc kề nhau) (2)

Từ (1) và (2) suy ra $\angle Om = \angle On = \frac{\angle On}{2} \Rightarrow \angle On = 2\angle Om = 2 \cdot 30^\circ = 60^\circ$

Ta có $\angle Oy + \angle Oz + \angle On = \angle On = 180^\circ$

Hay $48^\circ + \angle Oz + 60^\circ = 180^\circ \Rightarrow \angle Oz = 180^\circ - 48^\circ - 60^\circ = 72^\circ$

Vậy số đo của $\angle Oz = 72^\circ$.

Bài 6. (0,5 điểm). Tìm hai số x, y . Tính giá trị nhỏ nhất của biểu thức: $M = (x - 5)^2 + 7$

Phương pháp

Dựa vào đặc điểm của biểu thức $(x - 5)^2$.

Lời giải

Ta có $(x - 5)^2 \geq 0, \forall x \in \mathbb{R}$ nên $(x - 5)^2 + 7 \geq 7, \forall x \in \mathbb{R}$ hay $M \geq 7$. Dấu “=” xảy ra khi và chỉ khi

$(x - 5)^2 = 0 \Leftrightarrow x = 5$.

Vậy giá trị nhỏ nhất của M là 7 khi $x = 5$.