

ĐỀ THI HỌC KÌ I – Đề số 12

Môn: Toán - Lớp 7

Bộ sách: Chân trời sáng tạo

BIÊN SOẠN: BAN CHUYÊN MÔN LOIGIAIHAY.COM



HƯỚNG DẪN GIẢI CHI TIẾT

THỰC HIỆN: BAN CHUYÊN MÔN LOIGIAIHAY.COM

Phần trắc nghiệm

Câu 1: B	Câu 2: B	Câu 3: B	Câu 4: D	Câu 5: C	Câu 6: A
Câu 7: A	Câu 8: A	Câu 9: C	Câu 10: C	Câu 11: B	Câu 12: D

Câu 1: Số đối của số $-\frac{3}{5}$ là:

A. $-\frac{3}{5}$.

B. $\frac{3}{5}$.

C. $\frac{5}{3}$.

D. $-\frac{5}{3}$.

Phương pháp

Dựa vào kiến thức về số đối.

Lời giảiSố đối của số $-\frac{3}{5}$ là $\frac{3}{5}$.**Đáp án B.****Câu 2:** Căn bậc hai số học của 121 là:

A. 10.

B. 11.

C. 12.

D. 13.

Phương phápSử dụng kiến thức về căn bậc hai số học: Căn bậc hai số học của số a không âm là số x không âm sao cho $x^2 = a$.**Lời giải**Căn bậc hai số học của 121 là $\sqrt{121} = 11$.**Đáp án B.****Câu 3:** Số nào là số vô tỉ trong các số sau:

A. $\frac{4}{5}$.

B. $-\sqrt{7}$.

C. 0.

D. 3,15.

Phương pháp

Số vô tỉ được biểu diễn dưới dạng số thập phân vô hạn không tuần hoàn.

Lời giải

Ta có: $0 = \frac{0}{1}$; $3,15 = \frac{63}{20}$. Các số $\frac{4}{5}$; 0 ; $3,15$ là số hữu tỉ nên không phải là số vô tỉ.

Đáp án B.

Câu 4: Cho $|x| = 16$ thì giá trị của x là:

- A. $x = 16$. B. $x = -16$.
 C. $x = 4$ hoặc $x = -4$. D. $x = 16$ hoặc $x = -16$.

Phương pháp

Dựa vào kiến thức về dấu giá trị tuyệt đối.

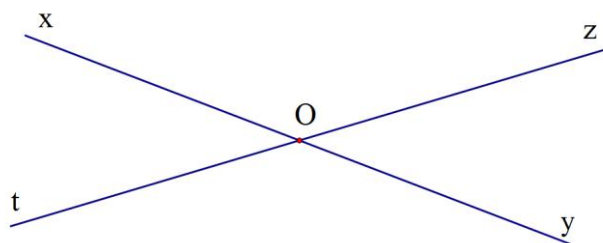
$$|x| = \begin{cases} x & \text{khi } x \geq 0 \\ -x & \text{khi } x < 0 \end{cases}$$

Lời giải

$|x| = 16$ thì $x = 16$ hoặc $x = -16$.

Đáp án D.

Câu 5: Cho hai đường thẳng xy và zt cắt nhau như hình vẽ, biết $\angle xOz = 140^\circ$. Tính số đo $\angle zOy$:



- A. 140° . B. 150° .
 C. 40° . D. 50° .

Phương pháp

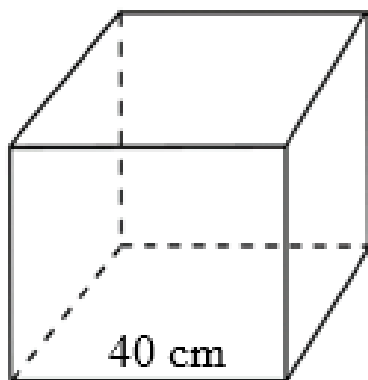
Dựa vào kiến thức hai góc kề bù.

Lời giải

Vì $\angle xOz$ và $\angle zOy$ là hai góc kề bù nên $\angle xOz + \angle zOy = 180^\circ$ suy ra $\angle zOy = 180^\circ - \angle xOz = 180^\circ - 140^\circ = 40^\circ$.

Đáp án C.

Câu 6: Cho hình lập phương có các kích thước như hình vẽ. Diện tích xung quanh của hình lập phương đó là:



- A. 6400cm^2 . B. 160cm^2 .
 C. 9600cm^2 . D. 64000cm^2 .

Phương pháp

Dựa vào công thức tính diện tích xung quanh của hình lập phương: $S_{xq} = 4 \cdot \text{cạnh}^2$.

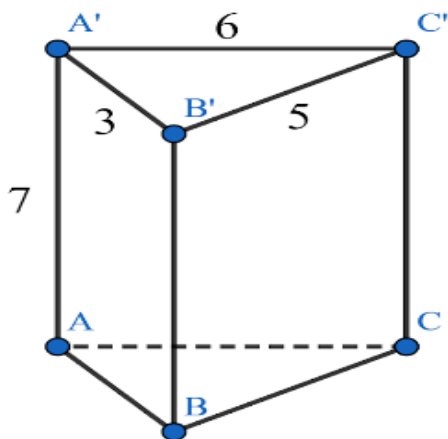
Lời giải

Diện tích xung quanh của hình lập phương này là:

$$S_{xq} = 4.40^2 = 6400(cm^2)$$

Đáp án A.

Câu 7: Cho hình lăng trụ đứng tam giác $ABC.A'B'C'$ có cạnh $A'B' = 3cm$, $B'C' = 5cm$, $A'C' = 6cm$, $AA' = 7cm$.



Diện tích xung quanh của hình lăng trụ đứng là:

- A. $98cm^2$.
- B. $105cm^2$.
- C. $210cm^2$.
- D. $90cm^2$.

Phương pháp

Dựa vào công thức tính diện tích xung quanh của hình lăng trụ đứng: $S_{xq} = C_{\text{đáy}} \cdot \text{chiều cao}$.

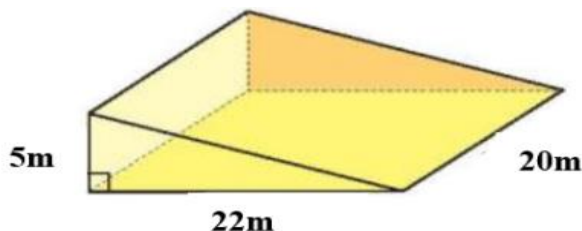
Lời giải

Diện tích xung quanh hình lăng trụ đứng đó là:

$$S_{xq} = (3 + 5 + 6) \cdot 7 = 98(cm^2)$$

Đáp án A.

Câu 8: Nhà bạn An đang tiến hành làm một con dốc bằng bê tông để dẫn xe vào nhà có hình là một lăng trụ đứng tam giác có kích thước như hình dưới đây. Tính thể tích của con dốc.



- A. $1\ 100\ m^3$.
- B. $550\ m^3$.
- C. $2\ 200\ m^3$.
- D. $3\ 300\ m^3$.

Phương pháp

Dựa vào công thức tính thể tích lăng trụ đứng tam giác: $V = S_{\text{đáy}} \cdot \text{chiều cao}$.

Lời giải

Diện tích đáy của con dốc là: $S = \frac{1}{2} \cdot 5 \cdot 22 = 55(m^2)$.

Thể tích của con dốc là: $V = 55 \cdot 20 = 1100(m^3)$.

Đáp án A.

Câu 9: Cho $\angle xOy = 120^\circ$. Gọi Ot là tia phân giác của $\angle xOy$. Số đo $\angle xOt$ bằng:

- A. 50° . B. 120° .
C. 60° . D. 70° .

Phương pháp

Dựa vào kiến thức về tia phân giác.

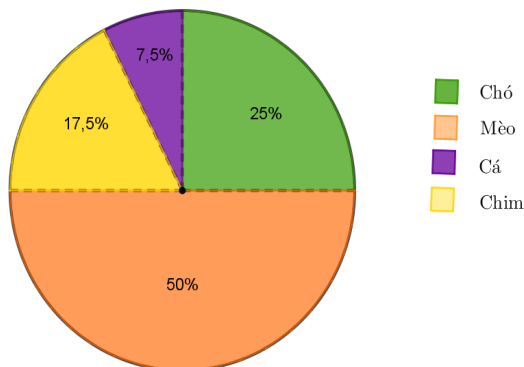
Lời giải

Vì Ot là tia phân giác của xOy nên $xOt = tOy = \frac{1}{2}xOy = \frac{1}{2} \cdot 120^\circ = 60^\circ$.

Đáp án C.

Câu 10: Theo số liệu biểu đồ bên dưới thì loài vật nuôi được yêu thích chiếm tỉ lệ cao nhất là:

Tỉ lệ các loài vật nuôi được yêu thích



- A. Cá. B. Chó.
C. Mèo. D. Chim.

Phương pháp

Quan sát biểu đồ để xác định.

Lời giải

Quan sát biểu đồ, loài vật nuôi được yêu thích chiếm tỉ lệ cao nhất là mèo (chiếm 50%).

Đáp án C.

Câu 11: Kết quả tìm hiểu về kết quả xếp loại học lực của các bạn học sinh Khối 7 được cho bởi bảng thống kê sau:

Xếp loại học lực của học sinh khối 7				
Loại	Giỏi	Khá	Đạt	Chưa Đạt
Số học sinh	120	285	150	25

Xác định dữ liệu định tính trong bảng thống kê trên:

- A. Dữ liệu định tính là: 120; 285
B. Dữ liệu định tính là: 120; 285; 150; 25
C. Dữ liệu định tính là: Giỏi, Khá, Đạt, Chưa Đạt
D. Dữ liệu định tính là: Số học sinh.

Phương pháp

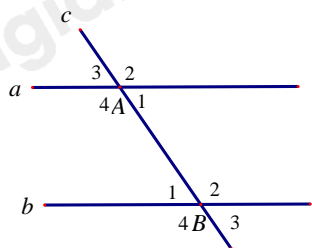
Dựa vào kiến thức về dữ liệu định tính.

Lời giải

Dữ liệu định tính là: 120; 285; 150; 25.

Đáp án B.

Câu 12: Cho đường thẳng c cắt hai đường thẳng a và b . Nhận định nào sau đây có thể chỉ ra hai đường thẳng a và b song song?



- A. $A_4 = B_4$ (hai góc so le trong).
- B. $A_4 = B_2$ (hai góc đồng vị).
- C. $A_2 = B_2$ (hai góc trong cùng phía).
- D. $A_2 = B_2$ (hai góc đồng vị).

Phương pháp

Dựa vào dấu hiệu nhận biết hai đường thẳng song song.

Lời giải

Góc A_4 và góc B_4 không phải hai góc so le trong nên **A sai**.

Góc A_4 và góc B_2 không phải hai góc đồng vị nên **B sai**.

Góc A_2 và góc B_2 không phải là hai góc trong cùng phía nên **C sai**.

$A_2 = B_2$, góc A_2 và góc B_2 là hai góc đồng vị suy ra $a // b$ nên **D đúng**.

Đáp án D.

Phần tự luận.

Bài 1: (1,5 điểm) Thực hiện phép tính

a) $\frac{1}{3} - \frac{5}{4} + \frac{7}{6}$

b) $\frac{11}{3} \cdot \frac{2}{5} + \frac{11}{3} \cdot \frac{8}{5} - \frac{11}{3}$

Phương pháp

Sử dụng các quy tắc thực hiện phép tính.

Lời giải

a) $\frac{1}{3} - \frac{5}{4} + \frac{7}{6}$

$= \frac{4}{12} - \frac{15}{12} + \frac{14}{12} = \frac{3}{12} = \frac{1}{4}$

b) $\frac{11}{3} \cdot \frac{2}{5} + \frac{11}{3} \cdot \frac{8}{5} - \frac{11}{3}$

$= \frac{11}{3} \cdot \left(\frac{2}{5} + \frac{8}{5} - 1 \right) = \frac{11}{3} \cdot (2 - 1) = \frac{11}{3}$

Bài 2: (1 điểm) Tìm x , biết $\frac{1}{3} - \left| \frac{3}{4} - x \right| = \frac{1}{12}$

Phương pháp

- Sử dụng quy tắc chuyển vế.
- Chia hai trường hợp để bỏ dấu giá trị tuyệt đối.

Lời giải

Ta có: $\frac{1}{3} - \left| \frac{3}{4} - x \right| = \frac{1}{12}$

$$\left| \frac{3}{4} - x \right| = \frac{1}{3} - \frac{1}{12}$$

$$\left| \frac{3}{4} - x \right| = \frac{1}{4}$$

$$\left| \frac{3}{4} - x \right| = \frac{1}{4} \text{ thì } \frac{3}{4} - x = \frac{1}{4} \text{ hoặc } \frac{3}{4} - x = -\frac{1}{4}$$

TH1. $\frac{3}{4} - x = \frac{1}{4}$

$$x = \frac{3}{4} - \frac{1}{4}$$

$$x = \frac{1}{4}$$

TH2. $\frac{3}{4} - x = -\frac{1}{4}$

$$x = \frac{3}{4} + \frac{1}{4}$$

$$x = 1$$

Vậy $x \in \left\{ \frac{1}{4}; 1 \right\}$.

Bài 3: (0,5 điểm) Chia đều một thanh gỗ dài 6,323 m thành bốn đoạn thẳng bằng nhau. Tính độ dài mỗi đoạn gỗ (làm tròn đến hàng phần trăm)

Phương pháp

Sử dụng phép chia sau đó làm tròn kết quả đến hàng phần trăm.

Lời giải

Độ dài mỗi đoạn gỗ là: $6,323 \div 4 = 1,58075 \approx 1,58$ (m)

Vậy độ dài mỗi đoạn gỗ là khoảng 1,58m.

Bài 4: (0,5 điểm) Cho hình vẽ sau:

Biết đường thẳng $a \parallel b$. Tính A_1, B_2 .

Phương pháp

Dựa vào tính chất của hai đường thẳng song song.

Lời giải

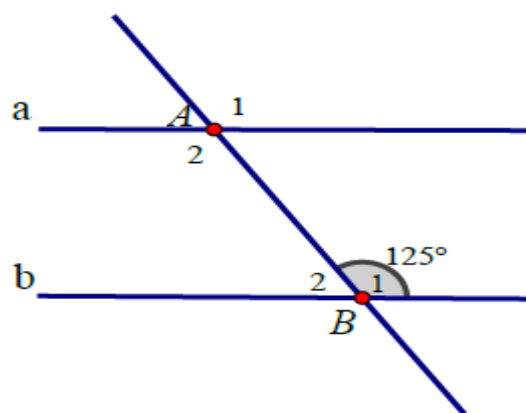
Vì $a \parallel b$ nên:

$$A_1 = B_1 = 125^\circ \text{ (hai góc đồng vị)}$$

Ta có: $B_1 + B_2 = 180^\circ$ (hai góc kề bù) Suy ra:

$$B_2 = 180^\circ - B_1 = 180^\circ - 125^\circ = 55^\circ.$$

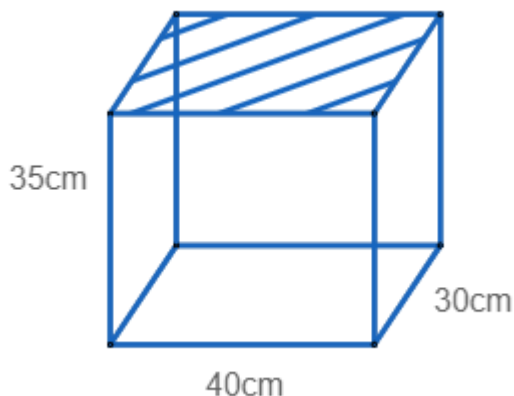
Bài 5: (1,0 điểm) Một hồ cá dạng hình hộp chữ nhật làm bằng kính (không có nắp), có chiều dài 40cm và chiều rộng 30 cm, chiều cao 35cm.



- a) Tính diện tích kính dùng làm hồ cá đó.
 b) Tính số lít nước tối đa hồ cá có thể chứa.

Phương pháp

- a) Tính diện tích xung quanh hình hộp chữ nhật + diện tích 1 đáy.
 b) Tính thể tích hình hộp chữ nhật đó.

Lời giải

- a) Diện tích kính làm hồ cá chính là diện tích xung quanh của hình hộp chữ nhật + diện tích một đáy của hình hộp chữ nhật.

Vậy diện tích kính làm hồ cá là: $2 \cdot (40 + 30) \cdot 35 + 40 \cdot 30 = 6\ 100$ (cm²).

- b) Số lít nước tối đa hồ cá có thể chứa được chính là thể tích của hình hộp chữ nhật.

Vậy số lít nước tối đa hồ cá có thể chứa được là: $40 \cdot 30 \cdot 35 = 42\ 000$ (cm³) = 42 (lít).

Bài 6: (0,5 điểm) Làm tròn số 8 214 353 với độ chính xác $d = 500$

Phương pháp

Dựa vào cách làm tròn số với độ chính xác cho trước.

Lời giải

Do độ chính xác ($d = 500$) đến hàng trăm nên ta làm tròn số 8 214 353 đến hàng nghìn và ta có:
 $8\ 214\ 353 \approx 8\ 214\ 000$

Bài 7: (1,0 điểm) Nhân dịp 20 – 11 cửa hàng Juno giảm giá 5% cho tất cả các mặt hàng và nếu mua 2 sản phẩm cùng lúc sẽ chỉ tính tiền 1 sản phẩm cao giá nhất. Ngoài ra nếu có thẻ VIP thì sẽ được giảm thêm 10% trên giá đã giảm. Bạn Minh có thẻ VIP và mua 1 cái áo giá 325 000 đồng và 1 đôi giày giá 490 000 đồng. Hỏi Minh phải trả bao nhiêu tiền?

Phương pháp

Tính số tiền Minh phải trả sau khi giảm 5%.

Tính số tiền Minh phải trả sau khi tính thẻ VIP.

Lời giải

Vì Minh mua 1 cái áo giá 325 000 đồng và 1 đôi giày giá 490 000 đồng nên Minh sẽ phải trả tiền cho sản phẩm cao giá nhất đó là đôi giày giá 490 000 đồng.

Số tiền Minh phải trả sau khi giảm giá 5% là:

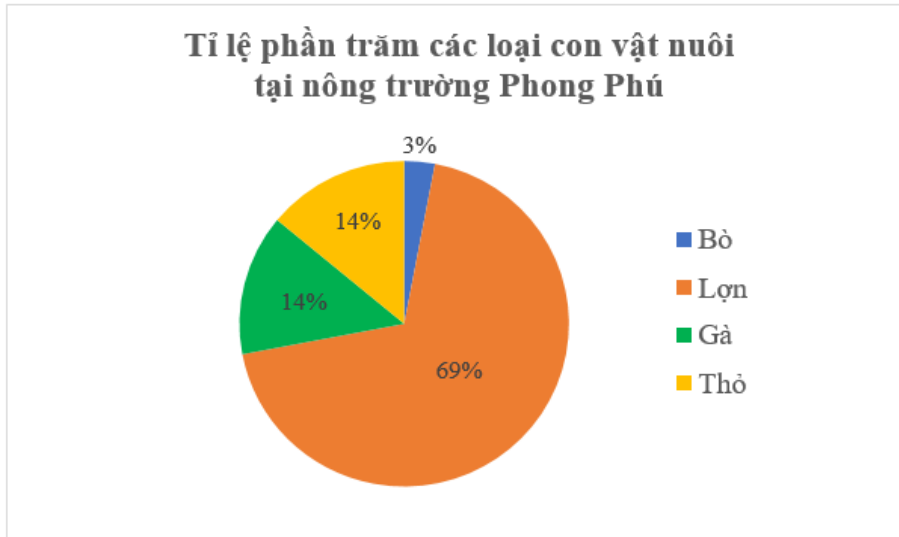
$$490\ 000 \cdot (100\% - 5\%) = 465\ 500 \text{ (đồng)}.$$

Số tiền Minh phải trả sau khi tính thẻ VIP là:

$$465\,500 \cdot (100\% - 10\%) = 418\,950 \text{ (đồng)}.$$

Vậy số tiền Minh phải trả là 418 950 đồng.

Bài 8: (1,0 điểm) Hãy đọc thông tin từ biểu đồ bên và lập bảng thống kê tương ứng



Phương pháp

Dựa vào cách đọc biểu đồ.

Lời giải

Tỉ lệ phần trăm các loại con vật nuôi tại nông trường Phong Phú				
Con vật nuôi	Bò	Lợn	Gà	Thỏ
Tỉ lệ	3%	69%	14%	14%