

ĐỀ THI GIỮA HỌC KÌ II – Đề số 7

Môn: Toán - Lớp 8

Bộ sách Chân trời sáng tạo

BIÊN SOẠN: BAN CHUYÊN MÔN LOIGIAIHAY.COM



Mục tiêu

- Ôn tập các kiến thức giữa học kì 2 của chương trình sách giáo khoa Toán 8 – Chân trời sáng tạo.
- Vận dụng linh hoạt lý thuyết đã học trong việc giải quyết các câu hỏi trắc nghiệm và tự luận Toán học.
- Tổng hợp kiến thức dạng hệ thống, dàn trải các kiến thức giữa kì 2 – chương trình Toán 8.

Phần trắc nghiệm (2 điểm)

Câu 1: Đường trung bình của tam giác:

- A. Là đoạn thẳng nối hai điểm bất kì trên hai cạnh của tam giác
- B. Là đoạn thẳng cắt hai cạnh của tam giác, song song với cạnh thứ ba và bằng nửa cạnh ấy.
- C. Là đường thẳng đi qua trực tâm của tam giác
- D. Cả 3 ý trên đều sai

Câu 2: Hàm số nào dưới đây không phải hàm số bậc nhất?

- A. $y = \sqrt{3}(x+1)$
- B. $y = 2 - 3x$
- C. $y = 4x^2$
- D. $y = -5x$

Câu 3: Bác An đã gửi một lượng tiền tiết kiệm kì hạn 1 năm ở một ngân hàng với lãi suất 5,6%/năm (cứ sau kì hạn 1 năm, tiền lãi của kì hạn đó lại được cộng vào tiền vốn). Sau khi gửi 2 năm, bác An có được số tiền cả gốc và lãi là 111513600 đồng. Hỏi ban đầu bác An đã gửi vào ngân hàng số tiền là bao nhiêu đồng? Biết rằng lãi suất ngân hàng không thay đổi trong 2 năm đó.

- A. 98 triệu đồng
- B. 100 triệu đồng
- C. 110 triệu đồng
- D. 92 triệu đồng

Câu 4: Cho tam giác MNP có MD là tia phân giác của góc M ($D \in NP$). Trong các khẳng định sau, khẳng định nào đúng?

- A. $\frac{DN}{MN} = \frac{DP}{MP}$.
- B. $\frac{DN}{MN} = \frac{MP}{DP}$.

C. $\frac{MN}{DN} = \frac{DP}{MP}$.

D. $\frac{MN}{MP} = \frac{DP}{DN}$.

Câu 5: Cho các điểm $A(-3;8), B(-2;-5), C(1;0)$ và $D\left(\frac{1}{2};\frac{3}{4}\right)$, điểm thuộc đồ thị của hàm số $y = x^2 - 1$ là:

A. $A(-3;8)$

B. $B(-2;-5)$

C. $C(0;1)$

D. $D\left(\frac{1}{2};\frac{3}{4}\right)$

Câu 6: Cho tam giác ABC Một đường thẳng d song song với BC và cắt các cạnh AB, AC của tam giác đó lần lượt tại M, N với $\frac{AM}{AB} = \frac{1}{3}$ và $AN + AC = 16$ cm. Tính AN.

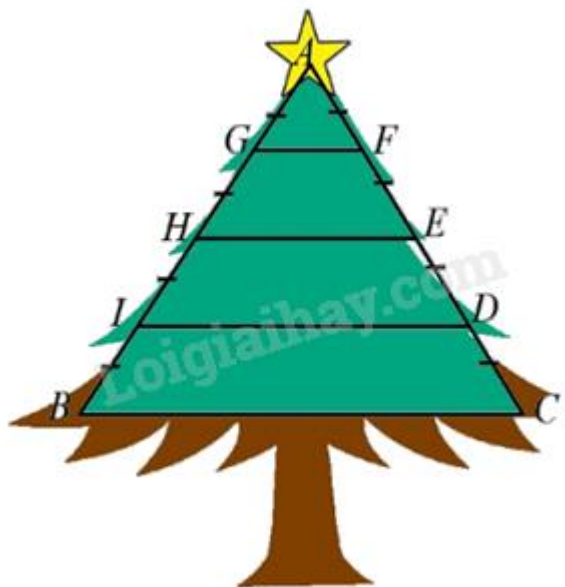
A. 4 cm

B. 5 cm

C. 6 cm

D. 7 cm

Câu 7: Để làm cây thông Noel, người ta hàn một khung sắt có dạng hình tam giác cân ABC ($AB = AC = 2$ m) cùng các thanh sắt nằm ngang GF, HE, ID, BC và sau đó gắn cây thông như hình vẽ. Tính số tiền sắt cần sử dụng để làm cây thông Noel đó. Biết giá một mét sắt là 55000 đồng và $AG = GH = HI = IB, CD = DE = EF = FA$, thanh GF dài 0,2 m.



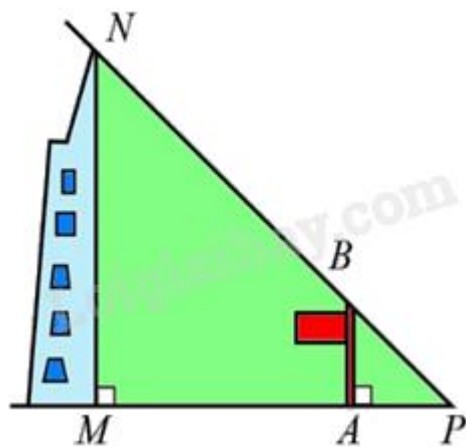
A. 303000 đồng

B. 300000 đồng

C. 333000 đồng

D. 330000 đồng

Câu 8: Toà nhà Bitexco Financial (hay tháp tài chính Bitexco) được xây dựng tại trung tâm Quận 1, Thành phố Hồ Chí Minh. Toà nhà có 68 tầng (không kể các tầng hầm). Biết rằng khi toà nhà có bóng MP in trên mặt đất dài $47,5m$, thì cùng thời điểm đó một cột cờ AB cao $12m$ có bóng AP in trên mặt đất dài $2,12m$. Tính chiều cao MN của toà nhà theo đơn vị mét (làm tròn kết quả đến hàng đơn vị).



- A. 268(m)
- B. 269 (m)
- C. 266(m)
- D. 267 (m)

Phần tự luận (8 điểm)

Bài 1. Giải các phương trình sau:

- a) $0,1x - 5 = 0,2 - x$
- b) $\frac{2x - 5}{3} = \frac{2 - x}{6}$;
- c) $\sqrt{3}x - 1 = x - 3$.

.....

.....

.....

.....

Bài 2. Cho ba đường thẳng $d_1 : y = -2x + 5; d_2 : y = -2x; d_3 : y = 4x - 1$. Chỉ ra các cặp đường thẳng song song, cắt nhau hoặc trùng nhau.

.....

.....

.....

.....

Bài 3. Một tổ sản xuất của công ty may Đức Long được giao may một số áo sơ mi để xuất khẩu trong 20 ngày. Khi thực hiện, tổ sản xuất đó đã tăng năng suất 20% nên sau 18 ngày không những đã xong số áo đó mà còn may thêm được 24 áo nữa. Tính số áo sơ mi mà tổ đó đã may được trên thực tế.

.....

.....

.....

.....

.....

Bài 4. Cho tam giác ABC , 2 trung tuyến BM và CN cắt nhau tại G . Gọi D, E lần lượt là trung điểm GB và GC . Chứng minh rằng:

- a) $MN // DE$
- b) $ND // ME$

.....

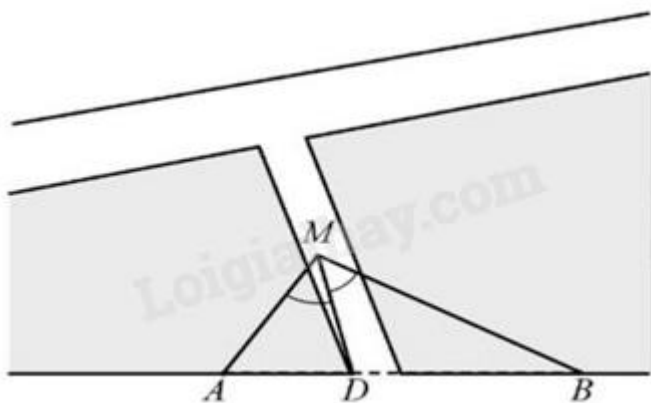
.....

.....

.....

.....

Bài 5. Cho hình vẽ, một người đứng ở vị trí M trên cây cầu bắc qua con kênh quan sát ba điểm thẳng hàng A, B, D lần lượt là chân hai cột đèn trông ở bờ kênh và chân cầu. Người đó nhận thấy góc nhìn đến hai điểm A, D thì bằng góc nhìn đến hai điểm B, D , tức là $\angle AMD = \angle BMD$. Người đó muốn ước lượng tỉ số khoảng cách từ vị trí M đang đứng đến điểm A và đến điểm B mà không cần phải đo trực tiếp hai khoảng cách đó. Hỏi có thể ước lượng tỉ số đó được hay không?



.....

.....

.....

.....

.....

----- Hết -----

**Phần trắc nghiệm**

1. B	2. C	3. B	4. A	5. A	6. A	7. D	8. B
------	------	------	------	------	------	------	------

Câu 1: Đường trung bình của tam giác:

- A. Là đoạn thẳng nối hai điểm bất kì trên hai cạnh của tam giác
- B. Là đoạn thẳng cắt hai cạnh của tam giác, song song với cạnh thứ ba và bằng nửa cạnh ấy.
- C. Là đường thẳng đi qua trực tâm của tam giác
- D. Cả 3 ý trên đều sai

Phương pháp

Áp dụng định lý 2 đường trung bình của tam giác: Đường trung bình của tam giác thì song song với cạnh thứ ba và bằng nửa cạnh ấy

Lời giải

- +) Đáp án A sai vì đoạn thẳng nối 2 điểm bất kì của tam giác không thể khẳng định ngay là đường trung bình.
- +) Đáp án B : Đường trung bình của tam giác là đoạn thẳng cắt hai cạnh của tam giác, song song với cạnh thứ ba và bằng nửa cạnh ấy.

Đáp án B.

Câu 2: Hàm số nào dưới đây không phải hàm số bậc nhất?

- A. $y = \sqrt{3}(x+1)$
- B. $y = 2 - 3x$
- C. $y = 4x^2$
- D. $y = -5x$

Phương pháp

Hàm số bậc nhất là hàm số được cho bởi công thức $y = ax + b$ với a, b là các số cho trước và $a \neq 0$

Lời giải

$$y = \sqrt{3}(x+1) = \sqrt{3}x + \sqrt{3} \text{ là hàm số bậc nhất}$$

$$y = 2 - 3x = -3x + 2 \text{ là hàm số bậc nhất}$$

$$y = 4x^2 \text{ không là hàm số bậc nhất}$$

$$y = -5x \text{ là hàm số bậc nhất}$$

Đáp án C.

Câu 3: Bác An đã gửi một lượng tiền tiết kiệm kì hạn 1 năm ở một ngân hàng với lãi suất 5,6%/năm (cứ sau kì hạn 1 năm, tiền lãi của kì hạn đó lại được cộng vào tiền vốn). Sau khi gửi 2 năm, bác An có được số tiền cả gốc và lãi là 111513600 đồng. Hỏi ban đầu bác An đã gửi vào ngân hàng số tiền là bao nhiêu đồng? Biết rằng lãi suất ngân hàng không thay đổi trong 2 năm đó.

- A. 98 triệu đồng
- B. 100 triệu đồng
- C. 110 triệu đồng
- D. 92 triệu đồng

Phương pháp

Giải bài toán bằng cách lập phương trình bậc nhất.

Lời giải

Gọi số tiền ban đầu bác An gửi vào ngân hàng là x (đồng). Điều kiện $x \in \mathbb{N}^*$

Lãi suất của năm thứ nhất là $5,6\% \cdot x = 0,056x$ (đồng)

Số tiền của bác An sau một năm là $x + 0,056x = 1,056x$ (đồng)

Lãi suất năm thứ hai là $5,6\% \cdot 1,056x = 0,059136x$ (đồng)

Số tiền của bác An sau 2 năm:

$$1,056x + 0,059136x = 1,115136x \text{ (đồng)}$$

Theo giả thiết, ta có phương trình:

$$1,115136x = 111513600$$

$$x = 111513600 : 1,115136$$

$$x = 100000000 (TM)$$

Vậy ban đầu bác An gửi vào ngân hàng 100000000 đồng.

Đáp án B.

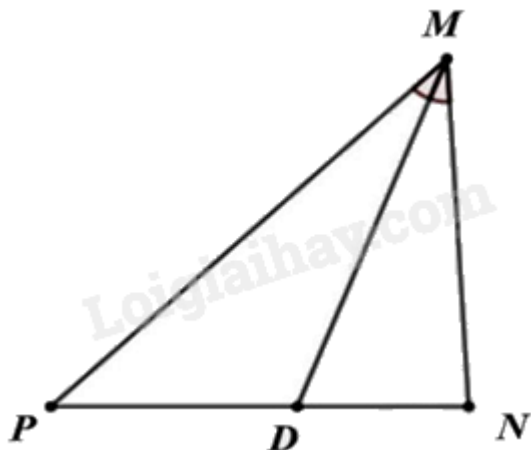
Câu 4: Cho tam giác MNP có MD là tia phân giác của góc M ($D \in NP$). Trong các khẳng định sau, khẳng định nào đúng?

- A. $\frac{DN}{MN} = \frac{DP}{MP}$.
- B. $\frac{DN}{MN} = \frac{MP}{DP}$.
- C. $\frac{MN}{DN} = \frac{DP}{MP}$.
- D. $\frac{MN}{MP} = \frac{DP}{DN}$.

Phương pháp

Tính chất đường phân giác trong tam giác: Trong tam giác, đường phân giác của một góc chia cạnh đối diện thành hai đoạn thẳng tỉ lệ với hai cạnh kề đoạn ấy.

Lời giải



Vì MD là tia phân giác góc M ($D \in NP$) nên theo tính chất đường phân giác ta có:

$$\frac{DN}{DP} = \frac{MN}{MP}; \frac{DN}{MN} = \frac{DP}{MP}; \frac{DP}{DN} = \frac{MP}{MN}; \frac{DP}{MP} = \frac{DN}{MN}$$

Đáp án A.

Câu 5: Cho các điểm $A(-3;8)$, $B(-2;-5)$, $C(1;0)$ và $D\left(\frac{1}{2};\frac{3}{4}\right)$, điểm thuộc đồ thị của hàm số $y = x^2 - 1$ là:

- A. $A(-3;8)$
- B. $B(-2;-5)$
- C. $C(1;0)$
- D. $D\left(\frac{1}{2};\frac{3}{4}\right)$

Phương pháp

Thay tọa độ của mỗi điểm vào đồ thị hàm số, xem thỏa mãn hay không.

Lời giải

Thay tọa độ điểm $A(-3;8)$ vào $y = x^2 - 1$ ta được: $8 = (-3)^2 - 1 = 8$ (luôn đúng)

Thay tọa độ điểm $B(-2;-5)$ vào $y = x^2 - 1$ ta được: $-5 = (-2)^2 - 1 = 3$ (vô lí)

Thay tọa độ điểm $C(1;0)$ vào $y = x^2 - 1$ ta được: $1 = 0^2 - 1 = -1$ (vô lí)

Thay tọa độ điểm $D\left(\frac{1}{2};\frac{3}{4}\right)$ vào $y = x^2 - 1$ ta được: $\frac{3}{4} = \left(\frac{1}{2}\right)^2 - 1 = \frac{1}{4} - 1 = \frac{-3}{4}$ (vô lí)

Đáp án A.

Câu 6: Cho tam giác ABC Một đường thẳng d song song với BC và cắt các cạnh AB, AC của

tam giác đó lần lượt tại M, N với $\frac{AM}{AB} = \frac{1}{3}$ và $AN + AC = 16$ cm. Tính AN.

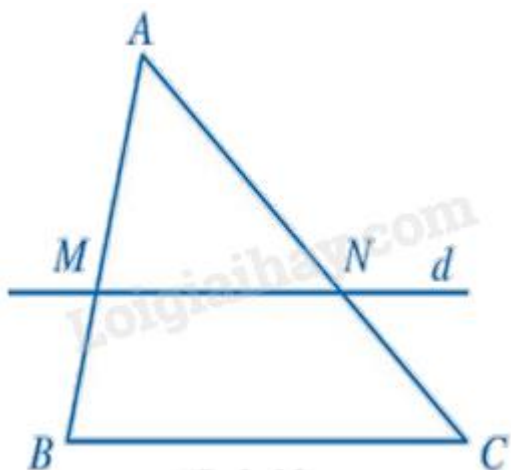
- A. 4 cm
- B. 5 cm
- C. 6 cm
- D. 7 cm

Phương pháp

Áp dụng định lí Thales: Nếu một đường thẳng song song với một cạnh của tam giác và cắt hai cạnh còn lại thì nó định ra trên hai cạnh đó những đoạn thẳng tương ứng tỉ lệ.

Áp dụng tính chất dãy tỉ số bằng nhau.

Lời giải



$$\text{Do } MN \parallel BC \text{ nên } \frac{AM}{AB} = \frac{AN}{AC} = \frac{1}{3}.$$

$$\text{Do đó } \frac{AN}{1} = \frac{AC}{3} = \frac{AN + AC}{1 + 3} = \frac{16}{4} = 4.$$

Suy ra $AN = 4$ cm.

Đáp án A.

Câu 7: Để làm cây thông Noel, người ta hàn một khung sắt có dạng hình tam giác cân ABC ($AB = AC = 2$ m) cùng các thanh sắt nằm ngang GF, HE, ID, BC và sau đó gắn cây thông như như hình vẽ. Tính số tiền sắt cần sử dụng để làm cây thông Noel đó. Biết giá một mét sắt là 55000 đồng và $AG = GH = HI = IB, CD = DE = EF = FA$, thanh GF dài 0,2 m.



- A. 303000 đồng
- B. 300000 đồng
- C. 333000 đồng
- D. 330000 đồng

Phương pháp

Định nghĩa: Đường trung bình của tam giác là đoạn thẳng nối trung điểm hai cạnh tam giác đó.

Tính chất: Đường trung bình của tam giác thì song song với cạnh thứ ba và bằng nửa cạnh đó.

Áp dụng thêm: định lí Thales đảo, định lí Thales.

Lời giải

Vì G, F lần lượt là trung điểm của AH, AE

Suy ra GF là đường trung bình của $\triangle AHE$ suy ra $HE = 2GF = 2 \cdot 0,2 = 0,4$ (m).

Vì H, E lần lượt là trung điểm của AB, AC

Suy ra HE là đường trung bình của $\triangle ABC$ suy ra $BC = 2HE = 2 \cdot 0,4 = 0,8$ (m).

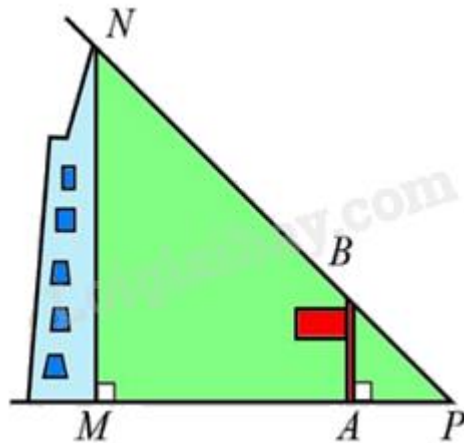
Ta có $\frac{AI}{AB} = \frac{AD}{AC} = \frac{3}{4}$ nên theo định lí Thales đảo thì $ID // BC$ suy ra $\frac{ID}{BC} = \frac{AI}{AB} = \frac{3}{4}$ (định lí Thales)

Do đó $ID = \frac{3}{4}BC = \frac{3}{4} \cdot 0,8 = 0,6$ (m).

Số tiền cần trả để hoàn thành cây thông Noel đó là: $(0,2 + 0,4 + 0,6 + 0,8 + 2 + 2) \cdot 55000 = 330000$ (đồng).

Đáp án D.

Câu 8: Tòa nhà Bitexco Financial (hay tháp tài chính Bitexco) được xây dựng tại trung tâm Quận 1, Thành phố Hồ Chí Minh. Tòa nhà có 68 tầng (không kể các tầng hầm). Biết rằng khi tòa nhà có bóng MP in trên mặt đất dài $47,5m$, thì cùng thời điểm đó một cột cờ AB cao $12m$ có bóng AP in trên mặt đất dài $2,12m$. Tính chiều cao MN của tòa nhà theo đơn vị mét (làm tròn kết quả đến hàng đơn vị).



A. 268(m)

B. 269(m)

C. 266(m)

D. 267(m)

Phương pháp

Hệ quả định lí Thales: Nếu một đường thẳng cắt hai cạnh của một tam giác và song song với cạnh thứ ba thì tạo ra một tam giác mới có ba cạnh tương ứng tỉ lệ với ba cạnh của tam giác đã cho.

Lời giải

Ta có $\begin{cases} NM \perp MP \\ BA \perp MP \end{cases}$ suy ra $BA \parallel NM$

Áp dụng hệ quả định lí Thales trong $\triangle MNP$ có $\frac{AB}{MN} = \frac{AP}{MP}$ hay $\frac{2,12}{MN} = \frac{47,5}{MP}$ suy ra

$$MN = \frac{12.47,5}{2,12} \approx 269(\text{ m})$$

Vậy chiều cao MN của toà nhà khoảng 269 m (đã làm tròn kết quả đến hàng đơn vị)

Đáp án B.

Phần tự luận.

Bài 1. Giải các phương trình sau:

a) $0,1x - 5 = 0, 2 - x$

b) $\frac{2x-5}{3} = \frac{2-x}{6}$;

c) $\sqrt{3}x - 1 = x - 3$.

Phương pháp

Phương trình bậc nhất $ax + b = 0 (a \neq 0)$ có nghiệm $x = \frac{-b}{a}$

Sử dụng quy tắc chuyển vế đổi dấu, quy tắc nhân hoặc chia.

Lời giải

$$\text{a) } 0,1x - 5 = 0,2 - x$$

$$0,1x + x = 0,2 + 5$$

$$1,1x = 5,2$$

$$x = 5,2 : 1,1$$

$$x = \frac{52}{11}$$

$$\text{Vậy } x = \frac{52}{11}$$

$$\text{b) } \frac{2x-5}{3} = \frac{2-x}{6}$$

$$\frac{2(2x-5)}{6} = \frac{2-x}{6}$$

$$4x - 10 = 2 - x$$

$$4x + x = 2 + 10$$

$$5x = 12$$

$$x = \frac{12}{5}$$

$$\text{Vậy } x = \frac{12}{5}$$

$$\text{c) } \sqrt{3}x - 1 = x - 3$$

$$\sqrt{3}x - x = -3 + 1$$

$$(\sqrt{3} - 1)x = -2$$

$$x = \frac{-2}{\sqrt{3} - 1}$$

$$\text{Vậy } x = \frac{-2}{\sqrt{3} - 1}$$

Bài 2. Cho ba đường thẳng $d_1 : y = -2x + 5$; $d_2 : y = -2x$; $d_3 : y = 4x - 1$. Chỉ ra các cặp đường thẳng song song, cắt nhau hoặc trùng nhau.

Phương pháp

Cho hai đường thẳng $d : y = ax + b$ ($a \neq 0$) và $d' : y = a'x + b'$ ($a' \neq 0$)

Nếu $a = a'$; $b \neq b'$ thì $d \parallel d'$

Nếu $a = a'; b = b'$ thì d trùng với d'

Nếu $a \neq a'$ thì d và d' cắt nhau.

Lời giải

Ta có $d_1: y = -2x + 5; d_2: y = -2x; d_3: y = 4x - 1$

$$+) \begin{cases} -2 = -2 \\ 5 \neq 0 \end{cases} \text{ suy ra } d_1 \text{ song song } d_2$$

$$+) -2 \neq 4 \text{ suy ra } d_1 \text{ cắt } d_3; d_2 \text{ cắt } d_3$$

Bài 3. Một tổ sản xuất của công ty may Đức Long được giao may một số áo sơ mi để xuất khẩu trong 20 ngày. Khi thực hiện, tổ sản xuất đó đã tăng năng suất 20% nên sau 18 ngày không những đã xong số áo đó mà còn may thêm được 24 áo nữa. Tính số áo sơ mi mà tổ đó đã may được trên thực tế.

Phương pháp

Giải bài toán bằng cách lập phương trình bậc nhất.

	Số áo	Thời gian	Số áo/ngày
Kế hoạch	$x - 24$	20	$\frac{x - 24}{20}$
Thực tế	x	18	$\frac{x}{18}$

PT: Thực tế năng suất tăng 20% so với kế hoạch.

Lời giải

Gọi số áo sơ mi tổ đó đã may được trên thực tế là x chiếc. Điều kiện $x \in \mathbb{N}, x > 24$.

Trên thực tế, một ngày tổ may được $\frac{x}{18}$ chiếc.

Theo kế hoạch, số áo sơ mi tổ cần may là $x - 24$ chiếc

Theo kế hoạch, một ngày cần may được $\frac{x - 24}{20}$ chiếc.

Vì thực tế tăng 20% so với kế hoạch nên ta có PT:

$$\frac{x}{18} = \frac{x - 24}{20} \cdot 120\%$$

$$\frac{x}{18} = \frac{(x - 24) \cdot 3}{50}$$

$$25x = 9.3(x - 24)$$

$$25x = 27x - 648$$

$$27x - 25x = 648$$

$$2x = 648$$

$$x = 324(TM)$$

Vậy số áo sơ mi tổ đã may được trên thực tế là 324 chiếc.

Bài 4. Cho tam giác ABC , 2 trung tuyến BM và CN cắt nhau tại G . Gọi D, E lần lượt là trung điểm GB và GC . Chứng minh rằng:

- $MN \parallel DE$
- $ND \parallel ME$

Phương pháp

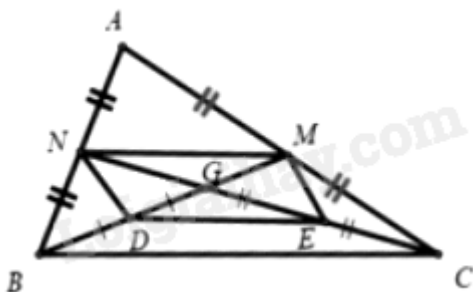
Định nghĩa: Đường trung bình của tam giác là đoạn thẳng nối trung điểm hai cạnh của tam giác.

Tính chất: Đường trung bình của tam giác song song với cạnh thứ ba và bằng nửa cạnh đó.

- Chứng minh $MN \parallel DE$ vì cùng song song với BC
- Chứng minh được $MN = DE$ (sử dụng tính chất đường trung bình)

Chứng minh $MNDE$ là hình bình hành suy ra điều phải chứng minh phần b.

Lời giải



- Vì BM, CN là 2 trung tuyến của $\triangle ABC$ (GT)

Suy ra M, N lần lượt là trung điểm của AB, AC (tc)

Suy ra MN là đường trung bình $\triangle ABC$ nên $MN \parallel BC$ (1)

Vì D, E lần lượt là trung điểm của GB, GC (GT) nên DE là đường trung bình của $\triangle GBC$ nên $DE \parallel BC$ (2)

Từ (1) và (2) $\Rightarrow MN \parallel DE$ (ĐL 3 đường thẳng song song)

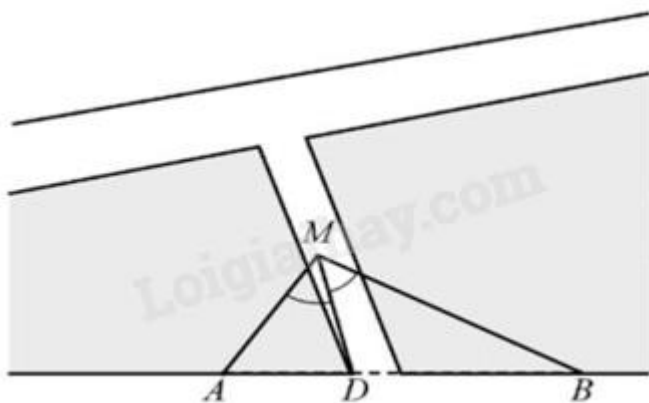
- Vì MN là đường trung bình $\triangle ABC$ nên $MN = \frac{BC}{2}$ (tc)

Vì DE là đường trung bình của $\triangle GBC$ nên $DE = \frac{BC}{2}$ (tc)

Suy ra $MN = DE$ mà $MN \parallel DE$ (theo a)

Do đó $MNDE$ là hình bình hành (DHNB) suy ra $ND \parallel ME$ (tc)

Bài 5. Cho hình vẽ, một người đứng ở vị trí M trên cây cầu bắc qua con kênh quan sát ba điểm thẳng hàng A, B, D lần lượt là chân hai cột đèn trông ở bờ kênh và chân cầu. Người đó nhận thấy góc nhìn đến hai điểm A, D thì bằng góc nhìn đến hai điểm B, D , tức là $\angle AMD = \angle BMD$. Người đó muốn ước lượng tỉ số khoảng cách từ vị trí M đang đứng đến điểm A và đến điểm B mà không cần phải đo trực tiếp hai khoảng cách đó. Hỏi có thể ước lượng tỉ số đó được hay không?



Phương pháp

Trong tam giác, đường phân giác của một góc chia cạnh đối diện thành hai đoạn thẳng tỉ lệ với hai cạnh kề hai đoạn ấy.

Lời giải

Từ giả thiết ta có $\angle AMD = \angle BMD$, suy ra MD là phân giác của $\angle AMB$

$$\text{Do đó } \frac{MA}{MB} = \frac{DA}{DB}.$$

Vậy người đó có thể ước lượng được tỉ số khoảng cách từ vị trí M đang đứng đến điểm A và đến điểm B mà không cần phải đo trực tiếp hai khoảng cách đó bằng cách đo các khoảng cách DA, DB và tính $\frac{DA}{DB}$.