

## ĐỀ THI GIỮA HỌC KÌ I:

## ĐỀ SỐ 1

## MÔN: TOÁN - LỚP 7



BIÊN SOẠN: BAN CHUYÊN MÔN LOIGIAIHAY.COM

## I. TRẮC NGHIỆM ( 3 điểm)

Chọn chữ cái A,B,C hoặc D đứng trước câu trả lời đúng.

**Câu 1:** Phân số biểu diễn số hữu tỉ  $-0,6$  là:

- A.  $\frac{6}{10}$       B.  $\frac{-6}{1}$       C.  $\frac{-12}{10}$       D.  $\frac{18}{-30}$

**Câu 2:** Kết quả của phép tính:  $\left(\frac{2}{3} - \frac{5}{4}\right) : \frac{21}{12}$  là:

- A. 3      B. -3      C.  $\frac{-1}{3}$       D.  $\frac{1}{3}$

**Câu 3:** Giá trị của x trong biểu thức  $-x^3 = 27$  là:

- A.  $\pm 3$       B.  $\pm 9$       C. 3      D. -3

**Câu 4:** Hình hộp chữ nhật có bao nhiêu cạnh?

- A. 4      B. 6      C. 8      D. 12

**Câu 5:** Thể tích của hình lăng trụ đứng tứ giác có đáy là hình thoi có 2 đường chéo 8 cm, 12 cm; chiều cao 20 cm là:

- A.  $96cm^2$       B.  $96cm^3$       C.  $192cm^3$       D.  $192cm^2$

**Câu 6:** Để dán kín các mặt của hình lập phương cạnh 8 m cần diện tích giấy là bao nhiêu ?

- A.  $48m^2$       B.  $64m^2$   
C.  $512m^2$       D.  $384m^2$

## II. TỰ LUẬN ( 7 ĐIỂM)

**Câu 7: ( 1 điểm)** Thực hiện phép tính (tính nhanh nếu có thể).

a)  $\frac{13}{25} - \frac{31}{41} + \frac{12}{25} - \frac{10}{41} - 0,5$

$$b) (-2)^3 - \left(-\frac{1}{2}\right)^2 : \frac{-1}{16} - 2023^0$$

**Câu 8:** (1 điểm) Tìm x, biết:

$$a) \frac{1}{3}x - \frac{2}{5} = \frac{-7}{15}$$

$$b) 2^{x-3} - 3 \cdot 2^x + 92 = 0$$

**Câu 9:** (1 điểm)

Vào dịp Tết Nguyên đán, bà Ngọc dự định gói 20 cái bánh chưng cho gia đình. Nguyên liệu làm bánh gồm gạo nếp, đậu xanh, thịt lợn và lá dong. Mỗi cái bánh chưng sau khi gói nặng 0,75 kg gồm 0,45 kg gạo; 0,125 kg đậu xanh, 0,04 kg lá dong, còn lại là thịt. Hỏi khối lượng thịt bà cần chuẩn bị để gói bánh là khoảng bao nhiêu?

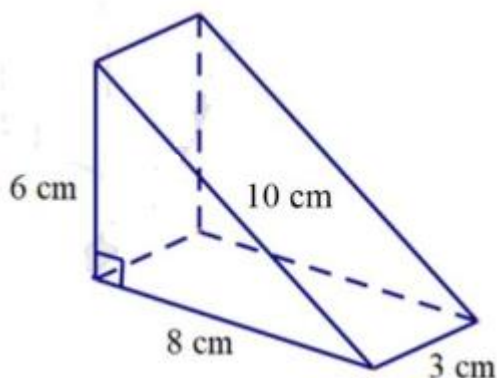
**Câu 10:** (3,5 điểm)

1. Một bể nước có dạng hình hộp chữ nhật với chiều dài 3 m. Lúc đầu bể không có nước. Sau khi đổ vào bể 120 thùng nước, mỗi thùng chứa 20 lít nước thì mực nước của bể dâng cao 0,8 m.

a) Tính chiều rộng của bể nước

b) Người ta đổ thêm 60 thùng nước thì đầy bể. Hỏi bể nước cao bao nhiêu mét?

2. Một cái bục lăng trụ đứng có kích thước như hình dưới:



a) Người ta muốn sơn tất cả các mặt của bục. Diện tích cần phải sơn là bao nhiêu?

b) Tính thể tích của cái bục

**Câu 11:** (0,5 điểm)

Tìm số hữu tỉ x sao cho:

$$\frac{x+1}{2023} + \frac{x+2}{2022} = \frac{x+3}{2021} + \frac{x+4}{2020}$$

## HƯỚNG DẪN GIẢI CHI TIẾT

THỰC HIỆN: BAN CHUYÊN MÔN LOIGIAIHAY.COM

## I. TRẮC NGHIỆM ( 3 điểm)

Câu 1: D	Câu 2: C	Câu 3: D	Câu 4: D	Câu 5: B	Câu 6: D
----------	----------	----------	----------	----------	----------

**Câu 1:** Phân số biểu diễn số hữu tỉ  $-0,6$  là:

- A.  $\frac{6}{10}$       B.  $\frac{-6}{1}$       C.  $\frac{-12}{10}$       D.  $\frac{18}{-30}$

**Phương pháp**

Số thập phân  $\overline{0,a} = \frac{a}{10}$

**Lời giải**

$$-0,6 = \frac{-6}{10} = \frac{(-6) \cdot (-3)}{10 \cdot (-3)} = \frac{18}{-30}$$

Chọn D

**Câu 2:** Kết quả của phép tính:  $\left(\frac{2}{3} - \frac{5}{4}\right) : \frac{21}{12}$  là:

- A. 3      B. -3      C.  $\frac{-1}{3}$       D.  $\frac{1}{3}$

**Phương pháp**

Tính biểu thức trong ngoặc trước rồi thực hiện phép chia.

**Lời giải**

$$\begin{aligned} \left(\frac{2}{3} - \frac{5}{4}\right) : \frac{21}{12} &= \left(\frac{8}{12} - \frac{15}{12}\right) \cdot \frac{12}{21} \\ &= \frac{-7}{12} \cdot \frac{12}{21} = \frac{-1}{3} \end{aligned}$$

Chọn C

**Câu 3:** Giá trị của x trong biểu thức  $-x^3 = 27$  là:

- A.  $\pm 3$                       B.  $\pm 9$                       C. 3                      D. -3

**Phương pháp**

Đưa về dạng  $x^3 = a^3 \Rightarrow x = a$

**Lời giải**

$$-x^3 = 27$$

$$x^3 = -27$$

$$x^3 = (-3)^3$$

$$x = -3$$

Vậy x = -3

Chọn D

**Câu 4:** Hình hộp chữ nhật có bao nhiêu cạnh?

- B. 4                      B. 6                      C. 8                      D. 12

**Phương pháp**

Hình hộp chữ nhật có 6 mặt, 8 đỉnh, 12 cạnh

**Lời giải**

Hình hộp chữ nhật có 12 cạnh.

Chọn D

**Câu 5:** Thể tích của hình lăng trụ đứng tứ giác có đáy là hình thoi có 2 đường chéo 8 cm, 12 cm; chiều cao 20 cm là:

- A.  $96cm^2$                       B.  $96cm^3$                       C.  $192cm^3$                       D.  $192cm^2$

**Phương pháp**

Thể tích hình lăng trụ đứng = Diện tích đáy. Chiều cao

Diện tích hình thoi =  $\frac{1}{2}$ . Tích 2 đường chéo

**Lời giải**

Diện tích đáy của lăng trụ là:  $S = \frac{1}{2} \cdot 8 \cdot 12 = 48 (cm^2)$

Thể tích hình lăng trụ đó là:  $V = S.h = 48.20 = 96(\text{cm}^3)$

Chọn B

**Câu 6:** Để dán kín các mặt của hình lập phương cạnh 8 m cần diện tích giấy là bao nhiêu ?

B.  $48\text{m}^2$

B.  $64\text{m}^2$

C.  $512\text{m}^2$

D.  $384\text{m}^2$

### Phương pháp

Diện tích toàn phần hình lập phương cạnh a là:  $S_{\text{tp}} = 6 \cdot a \cdot a$

### Lời giải

Diện tích giấy dán là:  $S_{\text{tp}} = 6 \cdot a \cdot a = 6 \cdot 8 \cdot 8 = 384 (\text{m}^2)$

Chọn D

## II. TỰ LUẬN ( 7 ĐIỂM)

**Câu 7: ( 1 điểm)** Thực hiện phép tính (tính nhanh nếu có thể).

a)  $\frac{13}{25} - \frac{31}{41} + \frac{12}{25} - \frac{10}{41} - 0,5$

b)  $(-2)^3 - \left(-\frac{1}{2}\right)^2 : \frac{-1}{16} - 2023^0$

### Phương pháp

Thứ tự thực hiện phép tính: Lũy thừa => Nhân, chia => Cộng, trừ

Sử dụng tính chất giao hoán của phép nhân, phép cộng

### Lời giải

a)

$$\frac{13}{25} - \frac{31}{41} + \frac{12}{25} - \frac{10}{41} - 0,5$$

$$= \left(\frac{13}{25} + \frac{12}{25}\right) + \left(-\frac{31}{41} - \frac{10}{41}\right) - 0,5$$

$$= \frac{25}{25} + \frac{-41}{41} - 0,5$$

$$= 1 + (-1) - 0,5$$

$$= -0,5$$

b)

$$\begin{aligned}
 & (-2)^3 - \left(-\frac{1}{2}\right)^2 : \frac{-1}{16} - 2023^0 \\
 & = (-8) - \frac{1}{4} \cdot (-16) - 1 \\
 & = (-8) - (-4) - 1 \\
 & = (-8) + 4 - 1 \\
 & = -5
 \end{aligned}$$

**Câu 8:** (1 điểm) Tìm x, biết:

a)  $\frac{1}{3}x - \frac{2}{5} = \frac{-7}{15}$

b)  $2^{x-3} - 3 \cdot 2^x + 92 = 0$

**Phương pháp**

a) Biến đổi để 1 vế là biểu thức chứa x, 1 vế chỉ chứa hệ số tự do.

b) Đưa về dạng  $a^x = a^b \Rightarrow x = b$ **Lời giải**

a)

$$\begin{aligned}
 \frac{1}{3}x - \frac{2}{5} &= \frac{-7}{15} \\
 \frac{1}{3}x &= \frac{-7}{15} + \frac{2}{5} \\
 \frac{1}{3}x &= \frac{-7}{15} + \frac{6}{15} \\
 \frac{1}{3}x &= \frac{-1}{15} \\
 x &= \frac{-1}{15} : \frac{1}{3} \\
 x &= \frac{-1}{15} \cdot 3 \\
 x &= \frac{-1}{5}
 \end{aligned}$$

Vậy  $x = \frac{-1}{5}$

b)

$$2^{x-3} - 3 \cdot 2^x + 92 = 0$$

$$2^{x-3} - 3 \cdot 2^3 \cdot 2^{x-3} = -92$$

$$2^{x-3} - 24 \cdot 2^{x-3} = -92$$

$$2^{x-3} \cdot (1 - 24) = -92$$

$$2^{x-3} \cdot (-23) = -92$$

$$2^{x-3} = (-92) : (-23)$$

$$2^{x-3} = 4$$

$$2^{x-3} = 2^2$$

$$x - 3 = 2$$

$$x = 5$$

Vậy  $x = 5$

### Câu 9: (1 điểm)

Vào dịp Tết Nguyên đán, bà Ngọc dự định gói 20 cái bánh chưng cho gia đình. Nguyên liệu làm bánh gồm gạo nếp, đậu xanh, thịt lợn và lá dong. Mỗi cái bánh chưng sau khi gói nặng 0,75 kg gồm 0,45 kg gạo; 0,125 kg đậu xanh, 0,04 kg lá dong, còn lại là thịt. Hỏi khối lượng thịt bà cần chuẩn bị để gói bánh là khoảng bao nhiêu?

### Phương pháp

- + Tính khối lượng thịt trong 1 cái bánh chưng.
- + Tính khối lượng thịt trong 20 cái bánh chưng.

### Lời giải

Khối lượng thịt trong 1 cái bánh chưng khoảng:

$$0,75 - (0,45 + 0,125 + 0,04) = 0,135 \text{ (kg)}$$

Khối lượng thịt trong 20 cái bánh chưng khoảng:

$$0,135 \cdot 20 = 2,7 \text{ (kg)}$$

Vậy bà Ngọc cần chuẩn bị khoảng 2,7 kg thịt.

### Câu 10: (3,5 điểm)

### Phương pháp

1. a) Tính thể tích nước đổ vào.

Tính chiều rộng bể = Thể tích : (chiều cao . chiều dài)

- b) Tính thể tích bể.

Tính chiều cao bể = Thể tích : ( chiều dài . chiều rộng)

2. a) Diện tích toàn phần = diện tích xung quanh + diện tích 2 đáy

Diện tích xung quanh lăng trụ đứng = chu vi đáy . chiều cao

Diện tích tam giác vuông = cạnh góc vuông . cạnh góc vuông : 2

b) Thể tích lăng trụ = Diện tích đáy . chiều cao

**Lời giải**

1. a) Thể tích 120 thùng nước là:  $120 \cdot 20 = 2400$  (l) =  $2,4 \text{ m}^3$

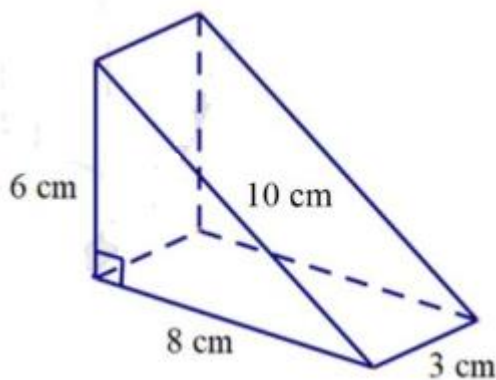
Chiều rộng của bể nước là:  $2,4 : (3 \cdot 0,8) = 1$  (m)

b) Thể tích 60 thùng nước là:  $60 \cdot 20 = 1200$  (l) =  $1,2 \text{ m}^3$

Do người ta đổ thêm 60 thùng nước nữa thì đầy bể, nên thể tích của bể là:  $V = 2,4 + 1,2 = 3,6$  ( $\text{m}^3$ )

Chiều cao của bể là:  $3,6 : (3 \cdot 1) = 1,2$  (m)

2.



Bục có dạng hình lăng trụ tam giác có đáy là tam giác vuông có các cạnh lần lượt là 6cm, 8cm, 10cm; chiều cao là 3cm.

a) Diện tích xung quanh lăng trụ là:  $S_{xq} = (6+8+10) \cdot 3 = 72$  ( $\text{cm}^2$ )

Diện tích đáy của lăng trụ là:  $S_{\text{đáy}} = 6 \cdot 8 : 2 = 24$  ( $\text{cm}^2$ )

Diện tích cần sơn là:  $S = S_{xq} + 2 \cdot S_{\text{đáy}} = 72 + 2 \cdot 24 = 120$  ( $\text{cm}^2$ )

b) Thể tích lăng trụ là:  $V = S_{\text{đáy}} \cdot h = 24 \cdot 3 = 72$  ( $\text{cm}^3$ )

**Câu 11: (0,5 điểm)**

Tìm số hữu tỉ x sao cho:



$$\frac{x+1}{2023} + \frac{x+2}{2022} = \frac{x+3}{2021} + \frac{x+4}{2020}$$

### Phương pháp

Cộng cả 2 vế với 2

### Lời giải

$$\frac{x+1}{2023} + \frac{x+2}{2022} = \frac{x+3}{2021} + \frac{x+4}{2020}$$

$$\Leftrightarrow \left( \frac{x+1}{2023} + 1 \right) + \left( \frac{x+2}{2022} + 1 \right) = \left( \frac{x+3}{2021} + 1 \right) + \left( \frac{x+4}{2020} + 1 \right)$$

$$\Leftrightarrow \frac{x+2024}{2023} + \frac{x+2024}{2022} = \frac{x+2024}{2021} + \frac{x+2024}{2020}$$

$$\Leftrightarrow \frac{x+2024}{2023} + \frac{x+2024}{2022} - \frac{x+2024}{2021} - \frac{x+2024}{2020} = 0$$

$$\Leftrightarrow (x+2024) \cdot \left( \frac{1}{2023} + \frac{1}{2022} - \frac{1}{2021} - \frac{1}{2020} \right) = 0$$

$$\Leftrightarrow (x+2024) = 0$$

$$\Leftrightarrow x = -2024$$

Vậy  $x = -2024$