

ĐỀ THI HỌC KÌ I – Đề số 13

Môn: Toán học - Lớp 10

Bộ sách Cánh diều

BIÊN SOẠN: BAN CHUYÊN MÔN LOIGIAIHAY.COM



Mục tiêu

- Ôn tập lý thuyết học kì I của chương trình sách giáo khoa Toán 10 – Cánh diều.
- Vận dụng linh hoạt lý thuyết đã học trong việc giải quyết các câu hỏi trắc nghiệm Toán học.
- Tổng hợp kiến thức dạng hệ thống, dần trải tất cả các chương học kì I – chương trình Toán 10.

Phần I: Câu trắc nghiệm nhiều phương án lựa chọn. Thí sinh trả lời từ câu 1 đến câu 12. Mỗi câu hỏi thí sinh chỉ chọn một phương án.

Câu 1. Viết mệnh đề sau bằng kí hiệu \forall hoặc \exists : “Có một số nguyên bằng bình phương của chính nó”.

A. $\exists x \in \mathbb{R}, x^2 - x = 0$

B. $\exists x \in \mathbb{R}, x = x^2$

C. $\forall x \in \mathbb{Z}, x^2 = x$

D. $\exists x \in \mathbb{Z}, x = x^2$

Câu 2. Cho tập hợp $A = \{x \in \mathbb{R} \mid -3 < x < 1\}$. Tập A là tập nào sau đây?

A. $\{-3;1\}$

B. $[-3;1]$

C. $[-3;1)$

D. $(-3;1)$

Câu 3. Bất phương trình nào sau đây là bất phương trình bậc nhất hai ẩn?

A. $3x + 4y - 5 \leq 0$

B. $3x + y^2 - 5 \leq 0$

C. $x^2 + y + 3 \leq 0$

D. $2xy - 5 \geq 0$

Câu 4. Điểm nào sau đây thuộc miền nghiệm của hệ bất phương trình
$$\begin{cases} 2x - 5y - 1 > 0 \\ 2x + y + 5 > 0 \\ x + y + 1 < 0 \end{cases} ?$$

A. $(0;0)$

B. $(1;0)$

C. $(0;-2)$

D. (0;2)

Câu 5. Cho tam giác ABC có $A = 120^\circ$ thì đẳng thức nào sau đây đúng?

A. $a^2 = b^2 + c^2 - 3bc$

B. $a^2 = b^2 + c^2 + bc$

C. $a^2 = b^2 + c^2 + 3bc$

D. $a^2 = b^2 + c^2 - bc$

Câu 6. Cho tam giác ABC. Tìm công thức đúng trong các công thức sau:

A. $S = \frac{1}{2}bc \sin A$

B. $S = \frac{1}{2}ac \sin A$

C. $S = \frac{1}{2}bc \sin B$

D. $S = \frac{1}{2}bc \sin C$

Câu 7. Cho hình bình hành ABCD. Vecto nào sau đây cùng phương với \overrightarrow{AB} ?

A. $\overrightarrow{BA}, \overrightarrow{CD}, \overrightarrow{DC}$

B. $\overrightarrow{BA}, \overrightarrow{CD}, \overrightarrow{DA}$

C. $\overrightarrow{AD}, \overrightarrow{CD}, \overrightarrow{DC}$

D. $\overrightarrow{BA}, \overrightarrow{CD}, \overrightarrow{CB}$

Câu 8. Biết $\overrightarrow{AB} = \vec{a}$. Gọi C là điểm thỏa mãn $\overrightarrow{CA} = \overrightarrow{AB}$. Chọn khẳng định đúng.

A. $\overrightarrow{BC} = 2\vec{a}$

B. $\overrightarrow{CA} = 2\vec{a}$

C. $\overrightarrow{CB} = 2\vec{a}$

D. $\overrightarrow{AC} = \vec{0}$

Câu 9. Tập xác định của hàm số $y = \sqrt{x+2} - \sqrt{x+3}$ là

A. $D = [-3; +\infty)$

B. $D = [-2; +\infty)$

C. $D = \mathbb{R}$

D. $D = [2; +\infty)$

Câu 10. Cho hai vecto \vec{a}, \vec{b} khác $\vec{0}$, α là góc tạo với hai vecto \vec{a} và \vec{b} khi $\vec{a} \cdot \vec{b} = -|\vec{a}| \cdot |\vec{b}|$. Chọn khẳng định đúng.

- A. $\alpha = 180^\circ$
- B. $\alpha = 0^\circ$
- C. $\alpha = 90^\circ$
- D. $\alpha = 45^\circ$

Câu 11. Parabol (P): $y = 2x^2 - 4x + 3$ có trục đối xứng là đường thẳng có phương trình là

- A. $x = 2$
- B. $x = -1$
- C. $x = 1$
- D. $x = -2$

Câu 12. Nghiệm của phương trình $\sqrt{x^2 + 3x - 2} = \sqrt{x + 1}$ là

- A. $x = 1$
- B. $x = -3$
- C. $x = -3, x = 1$
- D. $x \in \emptyset$

Phần II: Câu trắc nghiệm đúng sai. Thí sinh trả lời từ câu 1 đến câu 4. Trong mỗi ý a), b), c), d) ở mỗi câu, thí sinh chọn đúng hoặc sai.

Câu 1. Một trò chơi ô chữ đơn giản mà kết quả gồm một trong hai khả năng: Nếu người chơi chọn được chữ A thì người ấy được cộng 3 điểm, nếu chọn được chữ B thì bị 1 điểm. Người chơi chỉ chiến thắng khi đạt được số điểm tối thiểu là 20. Gọi x, y theo thứ tự là số lần người chơi chọn được chữ A và chữ B.

- a) Tổng số điểm người chơi đạt được khi chọn chữ A là $2x$.
- b) Tổng số điểm người chơi bị trừ khi chọn chữ B là y .
- c) Bất phương trình bậc nhất hai ẩn x, y trong tình huống người chơi chiến thắng là $3x - y \geq 18$.
- d) Người chơi chọn được chữ A 8 lần và chọn được chữ B 3 lần thì người đó vừa đủ điểm để chiến thắng trò chơi.

Câu 2. Cho $\sin \alpha = \frac{1}{2}$ với $0^\circ < \alpha < 90^\circ$.

a) $\cos \alpha < 0$.

b) $\cos^2 \alpha = \frac{5}{9}$.

c) $\cos(180^\circ - \alpha) = -\frac{1}{3}$.

d) Giá trị biểu thức $P = \frac{\sin \alpha + \cos \alpha}{2 \sin \alpha + \cos \alpha} = \frac{1 + 2\sqrt{2}}{2 + 2\sqrt{2}}$.

Câu 3. Cho tam giác ABC có G là trọng tâm. Gọi D là điểm đối xứng của B qua G và M là trung điểm của BC.

a) $\overrightarrow{MG} = \overrightarrow{MG} + \overrightarrow{GD}$.

b) $\overrightarrow{AG} = 2\overrightarrow{AB} + \frac{1}{3}\overrightarrow{AC}$.

c) $\overrightarrow{CD} = \overrightarrow{AB} - \overrightarrow{AC} + \frac{1}{3}\overrightarrow{BG}$.

d) $\overrightarrow{MD} = -\frac{5}{6}\overrightarrow{AB} + \frac{1}{6}\overrightarrow{AC}$.

Câu 4. Cho biểu thức $f(x) = \frac{x-3}{x^2+7x+6}$.

a) $f(x) = 0 \Leftrightarrow \begin{cases} x = -1 \\ x = -6 \end{cases}$.

b) Với $x \in (-6; -1)$ thì $x^2 + 7x + 6 < 0$.

c) Bảng xét dấu của biểu thức là:

x	$-\infty$	-6	-1	3	$+\infty$	
$x - 3$		-	0	+		
$x^2 + 7x + 6$	+	0	-	0	+	
$f(x)$		-	+	-	0	+

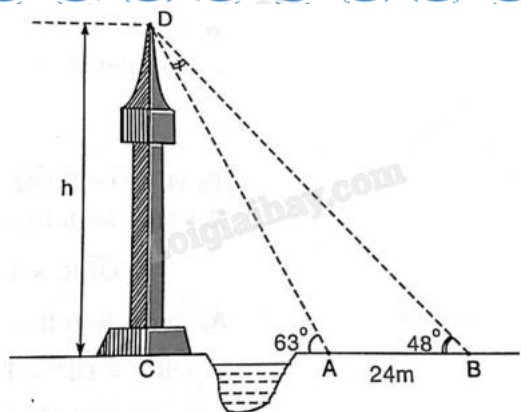
d) Với $x \in (-\infty; -6) \cup (-1; 3)$ thì $f(x) > 0$.

Phần III: Câu trắc nghiệm trả lời ngắn. Thí sinh trả lời từ câu 1 đến câu 6.

Câu 1. Cho hai tập hợp khác rỗng $A = [0; 5]$; $B = (2m; 3m+1]$ đều khác tập rỗng. Có bao nhiêu giá trị nguyên m để $A \cap B \neq \emptyset$?

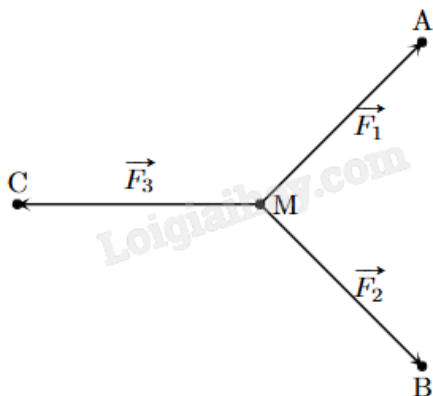
Câu 2. Một người thợ mộc làm những cái bàn và những cái ghế. Mỗi cái bàn khi bán lãi 150 nghìn đồng, mỗi cái ghế khi bán lãi 50 nghìn đồng. Người thợ mộc có thể làm 40 giờ/tuần và tốn 6 giờ để làm một cái bàn, 3 giờ để làm một cái ghế. Khách hàng yêu cầu người thợ mộc làm số ghế ít nhất là gấp ba lần số bàn. Một cái bàn chiếm chỗ bằng 4 cái ghế và ta có phòng để được nhiều nhất 4 cái bàn/tuần. Để lại thu về là lớn nhất, người thợ mộc phải sản xuất a cái bàn, b cái ghế trong c tuần. Hỏi $a + b + c$ bằng bao nhiêu?

Câu 3. Muốn đo chiều cao CD của một cái tháp mà ta không thể đến được tâm C của chân tháp. Trong mặt phẳng đứng chứa chiều cao CD của tháp ta chọn hai điểm A và B sao cho ba điểm A, B, C thẳng hàng. Giả sử ta đo được khoảng cách $AB = 24$ m và các góc $CAD = 63^\circ$, $CBD = 48^\circ$. Hãy tính chiều cao $h = CD$ của tháp (kết quả làm tròn đến hàng phần mười).

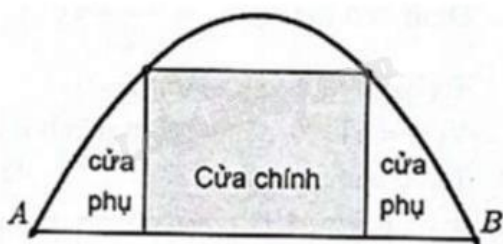


Câu 4. Cho ba lực $\vec{F}_1 = \vec{MA}$, $\vec{F}_2 = \vec{MB}$, $\vec{F}_3 = \vec{MC}$ cùng tác động vào một vật tại điểm M và vật đứng yên.

Cho biết cường độ của \vec{F}_1 , \vec{F}_2 đều bằng 100 N và góc $AMB = 90^\circ$. Tính cường độ của lực \vec{F}_3 (làm tròn đến hàng đơn vị).



Câu 5. Một chiếc cổng hình parabol bao gồm một cửa chính hình chữ nhật ở giữa và hai cánh cửa phụ hai bên như hình vẽ.



Biết chiều cao cổng parabol là 4 m, cửa chính (ở giữa parabol) cao 3 m và rộng 4 m. Tính khoảng cách giữa hai chân cổng parabol ấy (đoạn AB như hình vẽ).

Câu 6. Một công ty du lịch thông báo giá tiền cho chuyến đi tham quan của một nhóm khách nhau sau: 50 khách đầu tiên có giá 300000 đồng/người. Nếu có nhiều hơn 50 người đăng kí thì cứ có thêm 1 người, giá vé sẽ giảm 5000 đồng/người cho toàn bộ hành khách. Biết chi phí thực sự của chuyến đi là 15080000 đồng. Số người của nhóm khách du lịch nhiều nhất là bao nhiêu để công ty không bị lỗ?

----- Hết -----

**Phần I: Trắc nghiệm nhiều phương án lựa chọn (3 điểm)**

1. D	2. D	3. A	4. C	5. B	6. A
7. A	8. C	9. B	10. A	11. C	12. A

Câu 1. Viết mệnh đề sau bằng kí hiệu \forall hoặc \exists : “Có một số nguyên bằng bình phương của chính nó”.

A. $\exists x \in \mathbb{R}, x^2 - x = 0$

B. $\exists x \in \mathbb{R}, x = x^2$

C. $\forall x \in \mathbb{Z}, x^2 = x$

D. $\exists x \in \mathbb{Z}, x = x^2$

Phương pháp giải:

Đọc kĩ mệnh đề và áp dụng quy tắc sử dụng kí hiệu \forall và \exists .

Lời giải chi tiết:

“Có một số nguyên” tức là tồn tại số nguyên: $\exists x \in \mathbb{Z}$.

“Số (nguyên) bằng bình phương của chính nó”: $x = x^2$.

Vậy mệnh đề đúng là “ $\exists x \in \mathbb{Z}, x = x^2$ ”.

Đáp án D.

Câu 2. Cho tập hợp $A = \{x \in \mathbb{R} \mid -3 < x < 1\}$. Tập A là tập nào sau đây?

A. $\{-3;1\}$

B. $[-3;1]$

C. $[-3;1)$

D. $(-3;1)$

Phương pháp giải:

Với dấu “>” hoặc “<” ta dùng kí hiệu khoảng $()$.

Lời giải chi tiết:

$x \in \mathbb{R}$ nên mọi số thực thỏa mãn $-3 < x < 1$ đều thuộc A. Tập $\{-3;1\}$ chỉ có 2 giá trị nên A sai.

Với dấu “>” hoặc “<” ta dùng kí hiệu khoảng. Trong trường hợp này dùng kí hiệu nửa khoảng ở cả hai đầu mút.

Vậy $A = (-3;1)$.

Đáp án D.

Câu 3. Bất phương trình nào sau đây là bất phương trình bậc nhất hai ẩn?

A. $3x + 4y - 5 \leq 0$

B. $3x + y^2 - 5 \leq 0$

C. $x^2 + y + 3 \leq 0$

D. $2xy - 5 \geq 0$

Phương pháp giải:

Quan sát dạng (ẩn, bậc) của bất phương trình.

Lời giải chi tiết:

Các bất phương trình ở đáp án B, C, D đều là bất phương trình bậc hai hai ẩn.

Đáp án A.

Câu 4. Điểm nào sau đây thuộc miền nghiệm của hệ bất phương trình

$$\begin{cases} 2x - 5y - 1 > 0 \\ 2x + y + 5 > 0 \\ x + y + 1 < 0 \end{cases} ?$$

A. (0;0)

B. (1;0)

C. (0;-2)

D. (0;2)

Phương pháp giải:

Thay tọa độ các điểm vào hệ phương trình, nếu thỏa mãn hệ điểm đó thuộc miền nghiệm.

Lời giải chi tiết:

Thay tọa độ các điểm vào hệ, chỉ có điểm (0;-2) thỏa mãn hệ.

Đáp án C.

Câu 5. Cho tam giác ABC có $A = 120^\circ$ thì đẳng thức nào sau đây đúng?

A. $a^2 = b^2 + c^2 - 3bc$

B. $a^2 = b^2 + c^2 + bc$

C. $a^2 = b^2 + c^2 + 3bc$

D. $a^2 = b^2 + c^2 - bc$

Phương pháp giải:

Sử dụng định lí Cosin cho tam giác.

Lời giải chi tiết:

$$a^2 = b^2 + c^2 - 2bc \cos A = b^2 + c^2 - 2bc \cos 120^\circ = b^2 + c^2 - 2bc \cdot \left(-\frac{1}{2}\right) = b^2 + c^2 + bc.$$

Đáp án B.

Câu 6. Cho tam giác ABC. Tìm công thức đúng trong các công thức sau:

A. $S = \frac{1}{2}bc \sin A$

$$\text{B. } S = \frac{1}{2} ac \sin A$$

$$\text{C. } S = \frac{1}{2} bc \sin B$$

$$\text{D. } S = \frac{1}{2} bc \sin C$$

Phương pháp giải:

Áp dụng công thức tính diện tích tam giác.

Lời giải chi tiết:

$$S = \frac{1}{2} bc \sin A$$

Đáp án A.

Câu 7. Cho hình bình hành ABCD. Vecto nào sau đây cùng phương với \overrightarrow{AB} ?

A. $\overrightarrow{BA}, \overrightarrow{CD}, \overrightarrow{DC}$

B. $\overrightarrow{BA}, \overrightarrow{CD}, \overrightarrow{DA}$

C. $\overrightarrow{AD}, \overrightarrow{CD}, \overrightarrow{DC}$

D. $\overrightarrow{BA}, \overrightarrow{CD}, \overrightarrow{CB}$

Phương pháp giải:

Các vecto cùng phương có giá song song với nhau.

Lời giải chi tiết:

Vì ABCD là hình bình hành nên $AB \parallel CD$.

Khi đó $\overrightarrow{AB} = \overrightarrow{BA}$, $\overrightarrow{AB} = \overrightarrow{CD}$ và $\overrightarrow{AB} = \overrightarrow{DC}$.

Đáp án A.

Câu 8. Biết $\overrightarrow{AB} = \vec{a}$. Gọi C là điểm thỏa mãn $\overrightarrow{CA} = \overrightarrow{AB}$. Chọn khẳng định đúng.

A. $\overrightarrow{BC} = 2\vec{a}$

B. $\overrightarrow{CA} = 2\vec{a}$

C. $\overrightarrow{CB} = 2\vec{a}$

D. $\overrightarrow{AC} = \vec{0}$

Phương pháp giải:

Dựng hình thỏa mãn đẳng thức trên và nhận xét.

Lời giải chi tiết:

Vì $\overrightarrow{CA} = \overrightarrow{AB}$ nên hai vecto trên cùng phương và $\overrightarrow{CA}, \overrightarrow{AB}$ cùng chiều.

Khi đó A, B, C thẳng hàng và A nằm giữa B, C.



Vậy khẳng định đúng là $\overline{CB} = 2\vec{a}$.

Đáp án C.

Câu 9. Tập xác định của hàm số $y = \sqrt{x+2} - \sqrt{x+3}$ là

A. $D = [-3; +\infty)$

B. $D = [-2; +\infty)$

C. $D = \mathbb{R}$

D. $D = [2; +\infty)$

Phương pháp giải:

Biểu thức dưới dấu căn phải lớn hơn hoặc bằng 0.

Lời giải chi tiết:

$$\text{Để hàm số trên xác định thì } \begin{cases} x+2 \geq 0 \\ x+3 \geq 0 \end{cases} \text{ hay } \begin{cases} x \geq -2 \\ x \geq -3 \end{cases}$$

Vậy $D = [-2; +\infty)$.

Đáp án B.

Câu 10. Cho hai vecto \vec{a} , \vec{b} khác $\vec{0}$, α là góc tạo với hai vecto \vec{a} và \vec{b} khi $\vec{a} \cdot \vec{b} = -|\vec{a}| \cdot |\vec{b}|$. Chọn khẳng định đúng.

A. $\alpha = 180^\circ$

B. $\alpha = 0^\circ$

C. $\alpha = 90^\circ$

D. $\alpha = 45^\circ$

Phương pháp giải:

Áp dụng công thức tính tích vô hướng: $\vec{a} \cdot \vec{b} = |\vec{a}| \cdot |\vec{b}| \cos(\vec{a}, \vec{b})$.

Lời giải chi tiết:

$$\vec{a} \cdot \vec{b} = |\vec{a}| \cdot |\vec{b}| \cos(\vec{a}, \vec{b})$$

$$-|\vec{a}| \cdot |\vec{b}| = |\vec{a}| \cdot |\vec{b}| \cos \alpha$$

$$\cos \alpha = -1$$

$$\alpha = 180^\circ$$

Đáp án A.

Câu 11. Parabol (P): $y = 2x^2 - 4x + 3$ có trục đối xứng là đường thẳng có phương trình là

A. $x = 2$

B. $x = -1$

C. $x = 1$

D. $x = -2$

Phương pháp giải:

Trục đối xứng của đồ thị hàm số có phương trình $x = -\frac{b}{2a}$.

Lời giải chi tiết:

Trục đối xứng của đồ thị hàm số $y = 2x^2 - 4x + 3$ có phương trình $x = -\frac{-4}{2 \cdot 2} = 1$.

Đáp án C.

Câu 12. Nghiệm của phương trình $\sqrt{x^2 + 3x - 2} = \sqrt{x + 1}$ là

A. $x = 1$

B. $x = -3$

C. $x = -3, x = 1$

D. $x \in \emptyset$

Phương pháp giải:

$$\sqrt{f(x)} = \sqrt{g(x)} \Leftrightarrow \begin{cases} f(x) = g(x) \\ g(x) \geq 0 \end{cases}$$

Lời giải chi tiết:

$$\sqrt{x^2 + 3x - 2} = \sqrt{x + 1} \Leftrightarrow \begin{cases} x^2 + 3x - 2 = x + 1 \\ x + 1 \geq 0 \end{cases} \Leftrightarrow \begin{cases} x^2 + 2x - 3 = 0 \\ x \geq 1 \end{cases} \Leftrightarrow \begin{cases} x = 1 \\ x = -3 \Leftrightarrow x = 1 \\ x \geq 1 \end{cases}$$

Đáp án A.**Phần II: Trắc nghiệm đúng sai (4 điểm)**

Câu 1. Một trò chơi ô chữ đơn giản mà kết quả gồm một trong hai khả năng: Nếu người chơi chọn được chữ A thì người ấy được cộng 3 điểm, nếu chọn được chữ B thì bị 1 điểm. Người chơi chỉ chiến thắng khi đạt được số điểm tối thiểu là 20. Gọi x, y theo thứ tự là số lần người chơi chọn được chữ A và chữ B.

a) Tổng số điểm người chơi đạt được khi chọn chữ A là $2x$.

b) Tổng số điểm người chơi bị trừ khi chọn chữ B là y .

c) Bất phương trình bậc nhất hai ẩn x, y trong tình huống người chơi chiến thắng là $3x - y \geq 18$.

d) Người chơi chọn được chữ A 8 lần và chọn được chữ B 3 lần thì người đó vừa đủ điểm để chiến thắng trò chơi.

Phương pháp giải:

Ứng dụng bất phương trình bậc nhất hai ẩn để giải.

Lời giải chi tiết:

- a) **Sai.** Vì mỗi lần chọn được chữ A thì được cộng 3 điểm nên sau x lần chọn chữ A, người chơi được $3x$ điểm.
- b) **Đúng.** Vì mỗi lần chọn được chữ B thì bị trừ 1 điểm nên sau y lần chọn chữ B, người chơi bị trừ y điểm.
- c) **Sai.** Người chơi cần ít nhất 20 điểm để chiến thắng trò chơi nên $3x - y \geq 20$.
- d) **Sai.** Thay cặp số (8;3) vào bất phương trình được $3.8 - 1.3 = 21 > 20$.
 Vậy người chơi thừa 1 điểm so với điểm tối thiểu để chiến thắng trò chơi.

Câu 2. Cho $\sin \alpha = \frac{1}{2}$ với $0^\circ < \alpha < 90^\circ$.

- a) $\cos \alpha < 0$.
- b) $\cos^2 \alpha = \frac{5}{9}$.
- c) $\cos(180^\circ - \alpha) = -\frac{1}{3}$.
- d) Giá trị biểu thức $P = \frac{\sin \alpha + \cos \alpha}{2 \sin \alpha + \cos \alpha} = \frac{1 + 2\sqrt{2}}{2 + 2\sqrt{2}}$.

Phương pháp giải:

Sử dụng kiến thức về dấu của các giá trị lượng giác của các góc.

Áp dụng công thức $\sin^2 \alpha + \cos^2 \alpha = 1$, $\cos(180^\circ - \alpha) = -\cos \alpha$.

Lời giải chi tiết:

a) **Sai.** Có $0^\circ < \alpha < 90^\circ$ suy ra $\cos \alpha > 0$.

b) **Sai.** $\cos^2 \alpha = 1 - \sin^2 \alpha = 1 - \left(\frac{1}{2}\right)^2 = \frac{3}{4}$.

c) **Sai.** Vì $\cos \alpha > 0$ nên $\cos \alpha = \sqrt{\frac{3}{4}} = \frac{\sqrt{3}}{2}$.

$\cos(180^\circ - \alpha) = -\cos \alpha = -\frac{\sqrt{3}}{2}$.

d) **Đúng.** Ta có: $P = \frac{\sin \alpha + \cos \alpha}{2 \sin \alpha + \cos \alpha} = \frac{\frac{1}{2} + \frac{\sqrt{3}}{2}}{2 \cdot \frac{1}{2} + \frac{\sqrt{3}}{2}} = \frac{1 + \sqrt{3}}{2 + \sqrt{3}}$.

Câu 3. Cho tam giác ABC có G là trọng tâm. Gọi D là điểm đối xứng của B qua G và M là trung điểm của BC.

a) $\vec{MG} = \vec{MG} + \vec{GD}$.

b) $\vec{AG} = 2\vec{AM} + \frac{1}{3}\vec{AC}$.

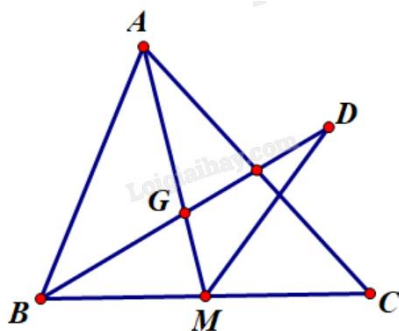
c) $\overrightarrow{CD} = \overrightarrow{AB} - \overrightarrow{AC} + \frac{1}{3}\overrightarrow{BG}$.

d) $\overrightarrow{MD} = -\frac{5}{6}\overrightarrow{AB} + \frac{1}{6}\overrightarrow{AC}$.

Phương pháp giải:

Áp dụng quy tắc ba điểm, quy tắc hình bình hành, tính chất trung điểm đối với vectơ, quy tắc cộng, trừ hai vectơ.

Lời giải chi tiết:



a) **Đúng.** Theo quy tắc ba điểm: $\overrightarrow{MG} = \overrightarrow{MG} + \overrightarrow{GD}$.

b) **Sai.** $\overrightarrow{AG} = \frac{2}{3}\overrightarrow{AM} = \frac{2}{3} \cdot \frac{1}{2}(\overrightarrow{AB} + \overrightarrow{AC}) = \frac{1}{3}\overrightarrow{AB} + \frac{1}{3}\overrightarrow{AC}$.

c) **Sai.** $\overrightarrow{CD} = \overrightarrow{CB} + \overrightarrow{BD} = \overrightarrow{AB} - \overrightarrow{AC} + 2\overrightarrow{BG}$.

d) **Đúng.** $\overrightarrow{MD} = \overrightarrow{MG} + \overrightarrow{GD} = -\frac{1}{3}\overrightarrow{AM} + \overrightarrow{BG} = -\frac{1}{3} \cdot \frac{1}{2}(\overrightarrow{AB} + \overrightarrow{AC}) + \left(\overrightarrow{BA} + \frac{2}{3}\overrightarrow{AM}\right)$
 $= -\frac{1}{6}\overrightarrow{AB} - \frac{1}{6}\overrightarrow{AC} - \overrightarrow{AB} + \frac{2}{3} \cdot \frac{1}{2}(\overrightarrow{AB} + \overrightarrow{AC}) = -\frac{5}{6}\overrightarrow{AB} + \frac{1}{6}\overrightarrow{AC}$.

Câu 4. Cho biểu thức $f(x) = \frac{x-3}{x^2+7x+6}$.

a) $f(x) = 0 \Leftrightarrow \begin{cases} x = -1 \\ x = -6 \end{cases}$.

b) Với $x \in (-6; -1)$ thì $x^2 + 7x + 6 < 0$.

c) Bảng xét dấu của biểu thức là:

x	$-\infty$	-6	-1	3	$+\infty$	
$x - 3$		-	0	+		
$x^2 + 7x + 6$	+	0	-	0	+	
$f(x)$		-	+	-	0	+

d) Với $x \in (-\infty; -6) \cup (-1; 3)$ thì $f(x) > 0$.

Phương pháp giải:

Tìm nghiệm và các giá trị x để $f(x)$ không xác định. Từ đó lập bảng xét dấu và nhận xét.

Lời giải chi tiết:

a) Sai. $f(x) = \frac{x-3}{x^2+7x+6} = 0 \Leftrightarrow x-3=0 \Leftrightarrow x=3.$

b) Đúng. $x^2+7x+6=0 \Leftrightarrow \begin{cases} x=-1 \\ x=-6 \end{cases}$

Áp dụng quy tắc “Trong trái, ngoài cùng”, tức trong khoảng hai nghiệm thì $f(x)$ trái dấu với $a = 1 > 0$.

Vậy với $x \in (-6; -1)$ thì $x^2+7x+6 < 0$.

c) Đúng. Bảng xét dấu đã cho là chính xác.

d) Sai. Với $x \in (-\infty; -6) \cup (-1; 3)$ thì $f(x) < 0$.

Phần III: Trắc nghiệm trả lời ngắn (3 điểm)

Câu 1. Cho hai tập hợp khác rỗng $A = [0; 5]$; $B = (2m; 3m+1]$ đều khác tập rỗng. Có bao nhiêu giá trị nguyên m để $A \cap B \neq \emptyset$?

Phương pháp giải:

Tìm điều kiện để $A \cap B = \emptyset$, từ đó suy ra điều kiện để $A \cap B \neq \emptyset$ bằng cách lấy phần bù.

Lời giải chi tiết:

$B \neq \emptyset$ khi $2m < 3m+1 \Rightarrow m > -1$.

Ta có $A \cap B = \emptyset \Leftrightarrow \begin{cases} 2m \geq 5 \\ 3m+1 < 0 \\ m > -1 \end{cases} \Leftrightarrow \begin{cases} m \geq \frac{5}{2} \\ -1 < m < -\frac{1}{3} \end{cases}$

Suy ra $A \cap B \neq \emptyset \Leftrightarrow m \in \left[-\frac{1}{3}; \frac{5}{2}\right)$.

Các giá trị nguyên m thỏa mãn là 0; 1; 2.

Vậy có 3 giá trị nguyên m thỏa mãn yêu cầu đề bài.

Đáp án: 3.

Câu 2. Một người thợ mộc làm những cái bàn và những cái ghế. Mỗi cái bàn khi bán lãi 150 nghìn đồng, mỗi cái ghế khi bán lãi 50 nghìn đồng. Người thợ mộc có thể làm 40 giờ/tuần và tốn 6 giờ để làm một cái bàn, 3 giờ để làm một cái ghế. Khách hàng yêu cầu người thợ mộc làm số ghế ít nhất là gấp ba lần số bàn. Một cái bàn chiếm chỗ bằng 4 cái ghế và ta có phòng để được nhiều nhất 4 cái bàn/tuần. Để lại thu về là lớn nhất, người thợ mộc phải sản xuất a cái bàn, b cái ghế trong c tuần. Hỏi $a + b + c$ bằng bao nhiêu?

Phương pháp giải:

Ứng dụng hệ bất phương trình bậc nhất hai ẩn.

Lời giải chi tiết:

Gọi x và y lần lượt là số bàn và số ghế mà người thợ mộc sản xuất trong một tuần ($x, y \geq 0$).

Để làm x cái bàn cần $6x$ (giờ), làm y cái ghế cần $3y$ (giờ). Người thợ mộc chỉ có thể làm 40 giờ/tuần nên $6x + 3y \leq 40$.

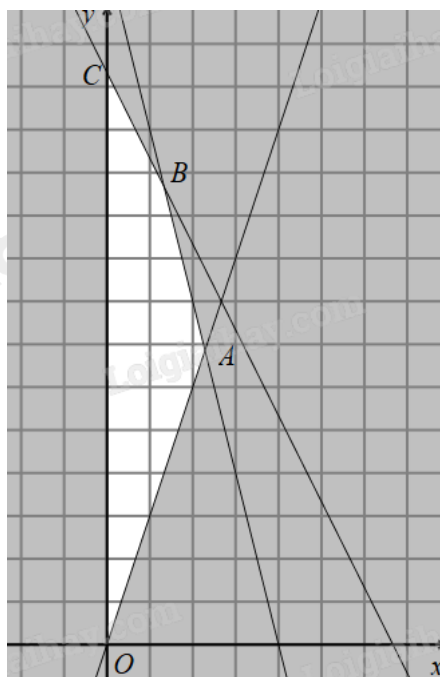
Số ghế gấp ít nhất ba lần số bàn nên $y \geq 3x$.

Một cái bàn chiếm chỗ bằng 4 cái ghế và ta có phòng để được nhiều nhất 4 cái bàn/tuần nên $x + \frac{y}{4} \leq 4$.

$$\text{Ta có hệ bất phương trình } \begin{cases} 6x + 3y \leq 40 \\ y \geq 3x \\ x + \frac{y}{4} \leq 4 \\ x, y \geq 0 \end{cases} \quad \text{hay} \quad \begin{cases} 6x + 3y \leq 40 \\ y \geq 3x \\ 4x + y \leq 16 \\ x, y \geq 0 \end{cases} \quad (*)$$

Lợi nhuận thu được là $f(x;y) = 150x + 50y$ (nghìn đồng).

Bài toán trở thành tìm giá trị lớn nhất của $f(x;y)$ trên miền nghiệm của hệ (*).



Miền nghiệm của hệ (*) là miền tứ giác OABC (kể cả biên) với $A\left(\frac{16}{7}; \frac{48}{7}\right)$, $B\left(\frac{4}{3}; \frac{32}{2}\right)$, $C\left(0; \frac{40}{3}\right)$.

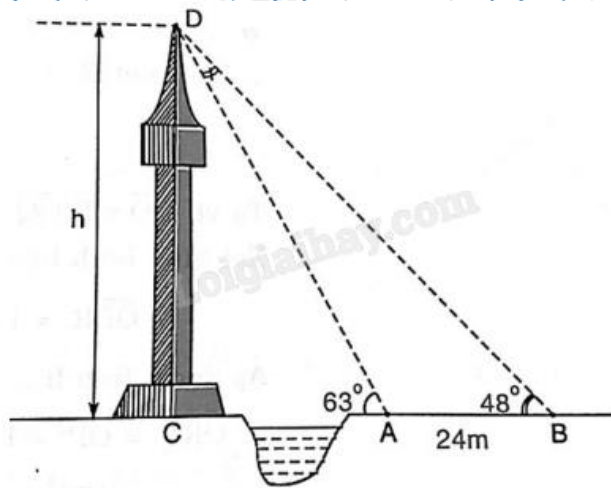
Thay tọa độ các điểm trên vào $f(x;y)$ thấy $f\left(\frac{4}{3}; \frac{32}{3}\right) = \frac{2200}{3}$ là giá trị lớn nhất.

Như vậy người thợ này cần sản xuất 4 cái bàn và 32 cái ghế trong vòng 3 tuần để thu về số tiền lãi lớn nhất.

Ta có $a + b + c = 4 + 32 + 3 = 39$.

Đáp án: 39.

Câu 3. Muốn đo chiều cao CD của một cái tháp mà ta không thể đến được tâm C của chân tháp. Trong mặt phẳng đứng chứa chiều cao CD của tháp ta chọn hai điểm A và B sao cho ba điểm A, B, C thẳng hàng. Giả sử ta đo được khoảng cách $AB = 24$ m và các góc $CAD = 63^\circ$, $CBD = 48^\circ$. Hãy tính chiều cao $h = CD$ của tháp (kết quả làm tròn đến hàng phần mười).

**Phương pháp giải:**

B1: Tính các góc của tam giác ABD.

B2: Tính AD bằng định lí Sin cho tam giác ABD.

B3: Sử dụng hệ thức lượng trong tam giác vuông CAD để tính CD.

Lời giải chi tiết:

$$+) \quad \widehat{CAD} + \widehat{BAD} = 180^\circ \Rightarrow \widehat{BAD} = 180^\circ - \widehat{CAD} = 180^\circ - 63^\circ = 117^\circ.$$

$$+) \quad \text{Xét tam giác ABD có } \widehat{D} = 180^\circ - \widehat{A} - \widehat{B} = 180^\circ - 117^\circ - 48^\circ = 15^\circ.$$

$$\text{Áp dụng định lí Sin cho tam giác ABD: } \frac{AB}{\sin \widehat{BDA}} = \frac{AD}{\sin \widehat{ABD}}.$$

$$\text{Suy ra } AD = \frac{AB \sin \widehat{ABD}}{\sin \widehat{ADB}} = \frac{24 \sin 48^\circ}{\sin 15^\circ}.$$

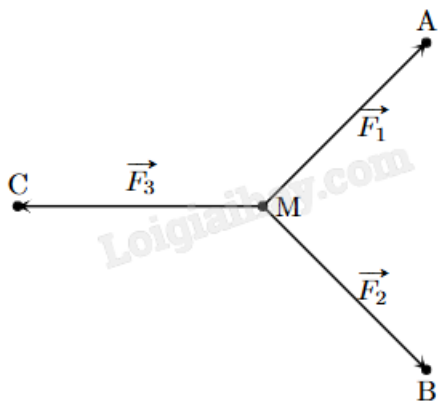
$$\text{Xét tam giác ACD vuông tại C: } \sin \widehat{CAD} = \frac{CD}{AD}.$$

$$\text{Suy ra } CD = AD \sin \widehat{CAD} = \frac{24 \sin 48^\circ}{\sin 15^\circ} \sin 63^\circ \approx 61,4 \text{ (m)}.$$

Đáp án: 61,4.

Câu 4. Cho ba lực $\vec{F}_1 = \vec{MA}$, $\vec{F}_2 = \vec{MB}$, $\vec{F}_3 = \vec{MC}$ cùng tác động vào một vật tại điểm M và vật đứng yên.

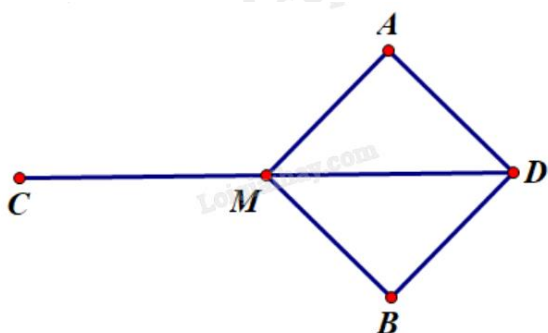
Cho biết cường độ của \vec{F}_1 , \vec{F}_2 đều bằng 100 N và góc $\widehat{AMB} = 90^\circ$. Tính cường độ của lực \vec{F}_3 (làm tròn đến hàng đơn vị).



Phương pháp giải:

Sử dụng quy tắc tổng hợp lực, quy tắc hình bình hành.

Lời giải chi tiết:



Dựng hình bình hành AMBD. Vì $\angle AMB = 90^\circ$ nên AMBD là hình vuông.

Áp dụng quy tắc hình bình hành, ta có $\vec{MA} + \vec{MB} = \vec{MD}$.

Vì vật đứng yên nên $\vec{MA} + \vec{MB} + \vec{MC} = \vec{0}$.

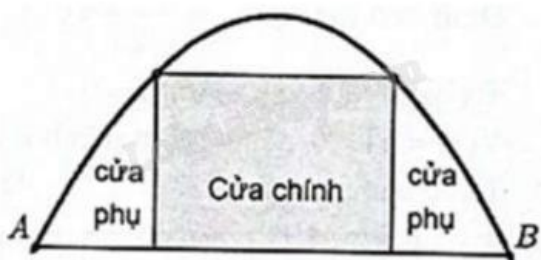
Từ đó ta suy ra $\vec{MD} + \vec{MC} = \vec{0}$ hay $\vec{MD} = -\vec{MC}$. Khi đó $|\vec{MD}| = |-\vec{MC}|$ tức $MD = MC$.

Vì MD là đường chéo của hình vuông cạnh 100 nên $MD = 100\sqrt{2}$.

Vậy $|\vec{F}_3| = |\vec{MC}| = 100\sqrt{2} \approx 141$ N.

Đáp án: 141.

Câu 5. Một chiếc cổng hình parabol bao gồm một cửa chính hình chữ nhật ở giữa và hai cánh cửa phụ hai bên như hình vẽ.



Biết chiều cao cổng parabol là 4 m, cửa chính (ở giữa parabol) cao 3 m và rộng 4 m. Tính khoảng cách giữa hai chân cổng parabol ấy (đoạn AB như hình vẽ).

Phương pháp giải:

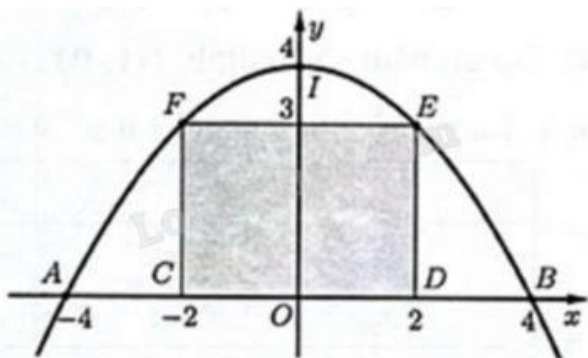
Dựng hệ trục Oxy một cách phù hợp.

Thay tọa độ các điểm thuộc parabol vào hàm số $y = ax^2 + bx + c$ rồi tính hệ số a, b, c.

Tìm giao điểm của parabol với trục Ox và tính khoảng cách giữa hai giao điểm đó.

Lời giải chi tiết:

Dựng hệ trục Oxy như hình vẽ.



Gọi (P): $y = ax^2 + bx + c$ ($a \neq 0$).

Ta có (P) đi qua các điểm $I(0;4)$, $E(2;3)$, $F(-2;3)$ nên

$$\begin{cases} c = 4 \\ 4a + 2b + c = 3 \\ 4a - 2b + c = 3 \end{cases} \Leftrightarrow \begin{cases} a = -\frac{1}{4} \\ b = 0 \\ c = 4 \end{cases}$$

Từ đó suy ra (P): $y = -\frac{1}{4}x^2 + 4$.

Hai điểm A, B là giao điểm của (P) với trục Ox nên hoành độ thỏa mãn $-\frac{1}{4}x^2 + 4 = 0 \Leftrightarrow x = \pm 4$.

Do đó $A(-4;0)$ và $B(4;0)$. Suy ra $AB = 8$.

Đáp án: 8.

Câu 6. Một công ty du lịch thông báo giá tiền cho chuyến đi tham quan của một nhóm khách nhau sau: 50 khách đầu tiên có giá 300000 đồng/người. Nếu có nhiều hơn 50 người đăng kí thì cứ có thêm 1 người, giá vé sẽ giảm 5000 đồng/người cho toàn bộ hành khách. Biết chi phí thực sự của chuyến đi là 15080000 đồng. Số người của nhóm khách du lịch nhiều nhất là bao nhiêu để công ty không bị lỗ?

Phương pháp giải:

Lập tam thức bậc hai biểu diễn số tiền vé thu được.

Sử dụng định lí về dấu của tam thức bậc hai để tìm khoảng mà tam thức bậc hai vừa tìm không âm.

Lời giải chi tiết:

Với số khách là 50, công ty thu về $50.300000 = 15000000$ (đồng), ít hơn chi phí thực sự nên công ty lỗ.

Vì vậy, số khách phải lớn hơn 50 để công ty không lỗ.

Với số lượng khách là $50 + x$ thì mỗi khách sẽ trả một khoản tiền là $300000 - 5000x$ (đồng).

Khi đó, tổng số tiền công ty thu được là:

$$T(x) = (50 + x)(300000 - 5000x) = -5000x^2 + 50000x + 15000000 \text{ (đồng)}.$$

$f(x)$ có hai nghiệm phân biệt là 2 và 8. Ta có bảng xét dấu:

x	1	2	8	$+\infty$	
f(x)	-	0	+	0	-

Từ bảng xét dấu, ta suy ra $f(x) \geq 0$ khi $x \in [2; 8]$.

Vậy, nếu số khách tối đa là 58 người thì công ty không lỗ khi tổ chức chuyến du lịch.

Đáp án: 58.