

ĐỀ THAM KHẢO
KỶ THI TUYỂN SINH THPT QUỐC GIA
MÔN: VẬT LÝ
BIÊN SOẠN: BAN CHUYÊN MÔN LOIGIAIHAY.COM

 **Mục tiêu**

- Ôn tập lý thuyết toàn bộ kiến thức của chương trình sách giáo khoa Vật lý
- Vận dụng linh hoạt lý thuyết đã học trong việc giải quyết các câu hỏi trắc nghiệm nhiều phương án, trắc nghiệm đúng/sai và trắc nghiệm ngắn
- Tổng hợp kiến thức dạng hệ thống, dàn trải tất cả các chương – chương trình Vật lý

Họ tên thí sinh:.....**Số báo danh:**.....

Cho biết: $\pi = 3,14$; $T(K) = t(^{\circ}C) + 273$; $R = 8,31 J.mol^{-1}.K^{-1}$; $N_A = 6,02.10^{23} \text{ hat / mol}$

PHẦN I. Câu trắc nghiệm nhiều phương án lựa chọn. Thí sinh trả lời từ câu 1 đến câu 18.

Mỗi câu hỏi thí sinh chỉ chọn một phương án.

Câu 1. Chuyển động nào sau đây là chuyển động của riêng các phân tử ở thể lỏng?

- A. Chuyển động hỗn loạn không ngừng.
- B. Dao động xung quanh các vị trí cân bằng cố định.
- C. Chuyển động hoàn toàn tự do.
- D. Dao động xung quanh các vị trí cân bằng không cố định.

Câu 2. Biện báo sau có ý nghĩa gì?



- A. Chất dễ cháy, chất tự phản ứng, chất tự cháy, chất tự phát nhiệt.
- B. Chất phóng xạ.
- C. Điện cao áp nguy hiểm đến tính mạng.
- D. Cảnh báo nguy cơ chất độc.

Câu 3. Nhiệt độ của nước trong phòng theo nhiệt giai Celsius là 27°C . Ứng với nhiệt giai Fahrenheit, nhiệt độ này là

- A. $48,6^{\circ}\text{F}$. B. $80,6^{\circ}\text{F}$. C. 15°F . D. 47°F .

Câu 4. Một lượng nước và một lượng rượu có thể tích bằng nhau được cung cấp các nhiệt lượng tương ứng là Q_1 và Q_2 . Biết khối lượng riêng của nước là 1000 kg/m^3 và của rượu là 800 kg/m^3 , nhiệt dung riêng của nước là 4200 J/kg.K và của rượu là 2500 J/kg.K . Để độ tăng nhiệt độ của nước và rượu bằng nhau thì

- A. $Q_1 = Q_2$. B. $Q_1 = 1,25 Q_2$. C. $Q_1 = 1,68 Q_2$. D. $Q_1 = 2,1 Q_2$.

Câu 5. Nội năng của một vật là

- A. tổng động năng và thế năng của vật.
 B. tổng động năng và thế năng của các phân tử cấu tạo nên vật.
 C. tổng nhiệt lượng và cơ năng mà vật nhận được trong quá trình truyền nhiệt và thực hiện công.
 D. nhiệt lượng vật nhận được trong quá trình truyền nhiệt.

Câu 6. Hệ thức nào sau đây là của định luật Bôi-lơ?

- A. $p_1 V_2 = p_2 V_1$. B. $\frac{p}{V} = \text{hằng số}$. C. $pV = \text{hằng số}$. D. $\frac{V}{p} = \text{hằng số}$.

Câu 7. Đối với một lượng khí xác định, quá trình nào sau đây là đẳng áp?

- A. nhiệt độ tăng, thể tích tăng.
 B. nhiệt độ giảm, thể tích tăng tỉ lệ nghịch với nhiệt độ tuyệt đối.
 C. nhiệt độ tăng, thể tích tăng tỉ lệ thuận với nhiệt độ tuyệt đối.
 D. nhiệt độ không đổi, thể tích giảm.

Câu 8. Coi áp suất khí trong và ngoài phòng như nhau. Khối lượng riêng của không khí trong phòng ở nhiệt độ 27°C lớn hơn khối lượng riêng của không khí ngoài sân nắng ở nhiệt độ 42°C bao nhiêu lần?

- A. 1,5 lần. B. 1,05 lần. C. 10,5 lần. D. 15 lần.

Câu 9. Trong quá trình lan truyền sóng điện từ, vector \vec{B} và vector \vec{E} tại mỗi điểm luôn luôn

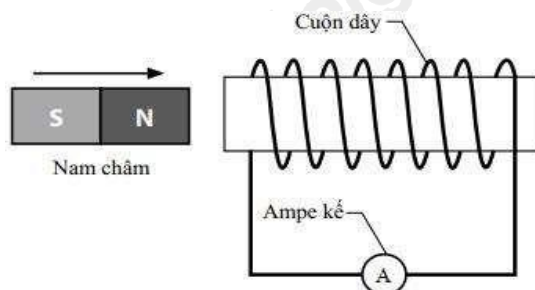
- A. trùng phương với nhau và vuông góc với phương truyền sóng
 B. dao động cùng pha.

C. dao động ngược pha.

D. biến thiên tuần hoàn theo không gian, không tuần hoàn theo thời gian.

Câu 10. Một học sinh tịnh tiến một nam châm đến gần một cuộn dây dẫn như hình bên.

Cuộn dây được nối với một ampe kế nhạy. Thay đổi nào sau đây không làm tăng số chỉ của ampe kế?

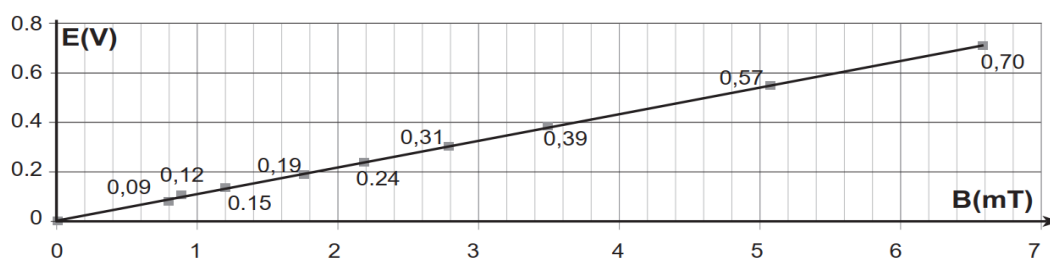


A. Tăng số vòng của cuộn dây.

B. Tăng điện trở của Ampe kế.

C. Tăng tốc độ dịch chuyển của nam châm. D. Sử dụng nam châm có từ trường mạnh hơn.

Câu 11. Máy phát điện xoay chiều có stato là nam châm điện có thể thay đổi được dòng điện qua nam châm, rôto là cuộn dây có số vòng và tiết diện không thay đổi. Khi rôto quay ổn định, thay đổi dòng điện qua nam châm điện, dùng Tesla kế đo cảm ứng từ B (mT) qua cuộn dây và dùng Vôn kế đo suất điện động E (V) ở hai đầu cuộn dây. Kết quả được biểu diễn bởi đồ thị Hình 17.7.



Hình 17.7

Chấp nhận sai số dưới 10% thì biểu thức nào sau đây mô tả mối liên hệ giữa suất điện động E (mV) giữa hai đầu cuộn dây và cảm ứng từ B (mT)?

A. $E = 110B$.

B. $E = 0,7B$.

C. $E = 0,09B$.

D. $E = 240B$.

Câu 12. Phát biểu nào sau đây về từ thông là **không** đúng?

A. Khi đặt diện tích S vuông góc với các đường sức từ, nếu S càng lớn thì từ thông có độ lớn càng lớn.

B. Đơn vị của từ thông là weber (Wb).

C. Giá trị của từ thông qua diện tích S cho biết cảm ứng từ của từ trường lớn hay bé.

D. Từ thông là đại lượng vô hướng, có thể dương, âm hoặc bằng 0.

Câu 13. Chọn phát biểu đúng về cảm ứng từ.

A. Cảm ứng từ là đại lượng vec tơ đặc trưng cho từ trường về mặt tác dụng lực.

B. Cảm ứng từ là đại lượng vec tơ đặc trưng cho từ trường tại một điểm về mặt tác dụng lực.

C. Cảm ứng từ là đại lượng vô hướng đặc trưng cho từ trường về mặt tác dụng lực.

D. Cảm ứng từ là đại lượng vô hướng đặc trưng cho từ trường tại một điểm về mặt tác dụng lực.

Câu 14. Một máy phát sóng điện từ đang phát sóng theo phương thẳng đứng hướng lên. Biết tại điểm M trên phương truyền vào thời điểm t , vectơ cảm ứng từ đang cực đại và hướng về phía Tây. Vào thời điểm đó, vectơ cường độ điện trường đang có

A. độ lớn bằng không.

B. độ lớn cực đại và hướng về phía Đông.

C. độ lớn cực đại và hướng về phía Bắc.

D. độ lớn cực đại và hướng về phía Nam.

Câu 15. Có 22 neutron trong đồng vị ^{42}Ca . Số proton trong đồng vị ^{40}Ca là

A. 28.

B. 26.

C. 24.

D. 20

Câu 16. Một mẫu phóng xạ có chu kì bán rã là 3 ngày. Sau 9 ngày, khối lượng của mẫu phóng xạ này còn lại là 2 kg. Khối lượng ban đầu của mẫu là bao nhiêu?

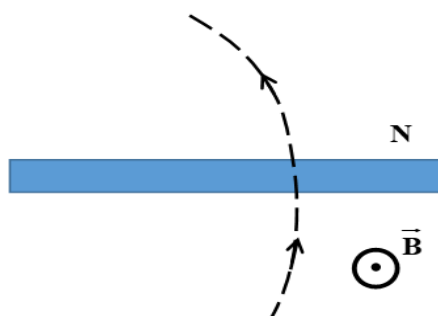
A. 15 kg.

B. 16 kg.

C. 17 kg.

D. 14 kg.

Câu 17. Trong từ trường, tia phóng xạ đi qua một tấm thủy tinh mỏng N thì vết của hạt có dạng như hình vẽ. Hạt đó là hạt gì?



A. γ

B. β^+

C. β^-

D. α

Câu 18. Một cuộn dây phẳng, có 100 vòng, diện tích $3,14 \cdot 10^{-2} \text{ (m}^2\text{)}$. Cuộn dây đặt trong từ trường đều và vuông góc với các đường cảm ứng từ. Nếu cho cảm ứng từ tăng đều đặn từ 0,2T lên gấp đôi trong thời gian 0,1s. Suất điện động cảm ứng trong cuộn dây có độ lớn bằng?

A. 0,628 V.

B. 6,28 V.

C. 1,256 V.

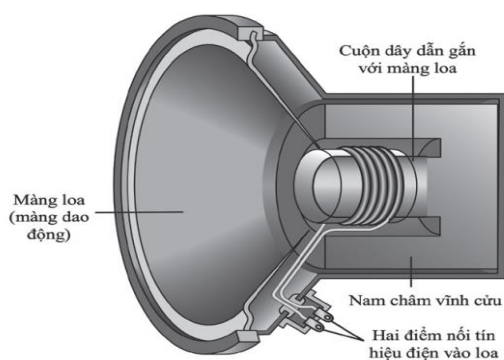
D. 2,36 V.

PHẦN II. Thí sinh trả lời từ câu 1 đến câu 4. Trong mỗi ý a), b), c), d) ở mỗi câu, thí sinh chọn đúng hoặc sai.

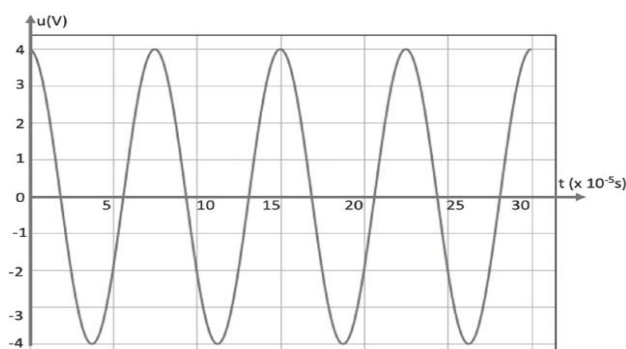
Câu 1. Người ta dùng một bơm tay có ống bơm dài 50 cm và đường kính trong 4 cm để bơm không khí vào một túi cao su sao cho túi phồng lên. Sau 40 lần bơm thì không khí trong túi có thể tích là 6,28 lít. Biết áp suất khí quyển là 1 atm và coi nhiệt độ của không khí được bơm vào túi không đổi.

- Mỗi lần bơm ta đưa vào quả bóng 0,628 lít khí.
- Sau 40 lần bơm ta đưa vào quả bóng 50,24 lít khí.
- Sau 40 lần bơm lượng khí đưa vào quả bóng được nén còn 6,28 lít.
- Áp suất khí trong quả bóng sau 40 lần bơm là 4 atm.

Câu 2. Quan sát mô hình loa điện động được mô tả như Hình 18.4.



Hình 18.4



Hình 18.5

Nhận định nào sau đây là đúng/sai về nguyên tắc hoạt động của loa điện động.

- Khi cho dòng điện không đổi vào hai điểm nối tín hiệu thì loa chỉ phát ra âm với một tần số không đổi.
- Loa hoạt động dựa trên hiện tượng cảm ứng điện từ.
- Khi có dòng điện chạy qua cuộn dây thì nam châm vĩnh cửu sẽ dao động làm cho màng loa dao động với tần số âm.
- Nếu nối hai điểm nối tín hiệu vào loa với điện áp biểu diễn như Hình 18.5 thì tần số âm loa phát ra là 1333 Hz..

Câu 3. Một máy hơi nước có công suất 25 kW, nhiệt độ nguồn nóng là $t_1 = 220^\circ\text{C}$, nguồn lạnh là $t_2 = 62^\circ\text{C}$. Biết hiệu suất của động cơ này bằng $\frac{2}{3}$ lần hiệu suất lí tưởng ứng với 2 nhiệt độ trên. Biết năng suất tỏa nhiệt của than là $q = 34 \cdot 10^6 \text{ J/kg}$.

- a. Hiệu suất cực đại của máy là 0,23.
- b. Hiệu suất thực của máy là 0,21.
- c. Nhiệt lượng mà nguồn nóng của máy nhận trong 5 giờ là $21,4 \cdot 10^5$ J.
- d. Lượng than tiêu thụ trong thời gian 5 giờ là 62,9 kg.

Câu 4. Tàu ngầm hạt nhân sử dụng năng lượng phân hạch ^{235}U . Biết mỗi phản ứng phân hạch toả ra năng lượng 200 MeV. Hiệu suất của lò phản ứng là 25%. Công suất của lò là 400 MW. Nhiên liệu uranium sử dụng được làm giàu đến 35% (nghĩa là ^{235}U chiếm 35% khối lượng nhiên liệu).

- a. Năng lượng toả ra của mỗi phản ứng là $3,2 \cdot 10^{-17}$ J.
- b. Năng lượng do lò phản ứng toả ra trong mỗi giây là 100 MJ.
- c. Khối lượng ^{235}U tiêu thụ trong mỗi giây là 1,23 mg.
- d. Khối lượng nhiên liệu tiêu thụ trong mỗi ngày là 4,82 kg.

PHẦN III. Thí sinh trả lời từ câu 1 đến câu 6.

Câu 1: Một bình nhiệt lượng kế chứa 500 g dầu ở 20°C . Sau đó, 100 g nước sôi (100°C) được thêm vào bình. Nhiệt độ cuối cùng của hệ thống là 25°C . Biết nhiệt dung riêng của dầu là $1,7$ kJ/kg.K và của nước là $4,18$ kJ/kg.K, tính nhiệt lượng trao đổi giữa nước và dầu.

Câu 2: Một bình chứa 0,5 kg nước ở nhiệt độ 3°C . Bình được đun nóng và nội năng của nước trong bình tăng lên thêm 21 kJ. Nhiệt dung riêng của nước là 4180 J/kg.K. Nhiệt độ của nước sau khi đun là bao nhiêu độ C?

Câu 3: Một bọt khí nổi từ đáy giếng sâu 6 m lên mặt nước. Khi lên tới mặt nước, thể tích của bọt khí tăng lên bao nhiêu lần? Coi áp suất khí quyển là $1,013 \cdot 10^5$ Pa; khối lượng riêng của nước giếng là 1003 kg/m³. Nhiệt độ của nước giếng không thay đổi theo độ sâu. Lấy $g = 10$ m/s².

(kết quả lấy 2 chữ số sau dấu phẩy thập phân)

Câu 4: Quạt trần có chiều dài mỗi cánh là 65 cm (tính từ trục quay) đang quay đều với tốc độ 300 vòng/phút trong mặt phẳng nằm ngang. Giả sử thành phần thẳng đứng của từ trường trái đất là $50,0 \cdot 10^{-6}$ T; lấy $\pi = 3,14$. Tính suất điện động cảm ứng trên mỗi cánh quạt ra đơn vị mV.

Sử dụng dữ kiện sau để giải câu 5 và 6

Các tính chất của phân rã phóng xạ được ứng dụng để chế tạo Pin nguyên tử. Pin nguyên tử có độ tin cậy cao, dung lượng pin có thể duy trì được ở mức cao trong thời gian dài khi sử dụng nguồn phóng xạ có chu kỳ bán rã lớn. Pin thường được sử dụng cho các nhiệm vụ đòi hỏi yêu cầu cao như thiết bị y tế đặc biệt hoặc các chuyến du hành vũ trụ dài ngày,...



Hình 24.2. Vỏ thiết bị điều hoà điện tim sẽ được đặt bên trong cơ thể người

Câu 5. Xác định khối lượng tối thiểu của đồng vị phóng xạ ^{238}Pu được cho vào pin nguyên tử, biết rằng đồng vị ^{238}Pu có chu kỳ bán rã là 87,7 năm và độ phóng xạ của mẫu là 2,5 Ci.

Câu 6. Suất điện động của pin tỉ lệ thuận với độ phóng xạ. Người ta sẽ thay pin khi công suất pin giảm 50% so với giá trị công suất ban đầu. Sau bao lâu người bệnh mới cần mổ để thay pin nguyên tử cho thiết bị điều hoà điện tim?

----- HẾT -----

Đáp án và lời giải chi tiết

PHẦN I. Câu trắc nghiệm nhiều phương án lựa chọn. Thí sinh trả lời từ câu 1 đến câu 18.

Mỗi câu hỏi thí sinh chỉ chọn một phương án.

Câu	Đáp án	Câu	Đáp án
1	D	10	B
2	B	11	A
3	B	12	C
4	D	13	B
5	B	14	D
6	C	15	D
7	C	16	B
8	A	17	C
9	A	18	B

Câu 1. Chuyển động nào sau đây là chuyển động của riêng các phân tử ở thể lỏng?

- A. Chuyển động hỗn loạn không ngừng.
- B. Dao động xung quanh các vị trí cân bằng cố định.
- C. Chuyển động hoàn toàn tự do.
- D. Dao động xung quanh các vị trí cân bằng không cố định.

Phương pháp giải

Các phân tử trong thể lỏng có sự chuyển động khác biệt so với thể rắn và thể khí. Cụ thể:

Thể rắn: Các phân tử dao động xung quanh các vị trí cân bằng cố định do lực liên kết giữa các phân tử rất mạnh.

Thể lỏng: Các phân tử có thể dao động xung quanh các vị trí cân bằng nhưng các vị trí này không cố định, chúng có thể di chuyển tự do trong một phạm vi nhất định.

Thể khí: Các phân tử chuyển động hoàn toàn tự do, không bị giới hạn bởi lực liên kết.

Lời giải chi tiết

- A. Chuyển động hỗn loạn không ngừng: Đây là đặc điểm chung của cả thể lỏng và thể khí, không phải là đặc điểm riêng của thể lỏng.
- B. Dao động xung quanh các vị trí cân bằng cố định: Đây là đặc điểm của thể rắn, không phải của thể lỏng.
- C. Chuyển động hoàn toàn tự do: Đây là đặc điểm của thể khí, không phải của thể lỏng.
- D. Dao động xung quanh các vị trí cân bằng không cố định: Đây là đặc điểm riêng của thể lỏng, vì các phân tử có thể dao động và di chuyển tự do trong một phạm vi nhất định.

Đáp án: D

Câu 2. Biển báo sau có ý nghĩa gì?



- A. Chất dễ cháy, chất tự phản ứng, chất tự cháy, chất tự phát nhiệt.
- B. Chất phóng xạ.
- C. Điện cao áp nguy hiểm đến tính mạng.
- D. Cảnh báo nguy cơ chất độc.

Phương pháp giải

Hiểu rõ ý nghĩa của các biển báo nguy hiểm thường được sử dụng trong các môi trường công nghiệp, phòng thí nghiệm hoặc khu vực có nguy cơ cao. Các biển báo này thường được thiết kế với các biểu tượng và màu sắc đặc trưng để cảnh báo về các mối nguy hiểm cụ thể.

Lời giải chi tiết

- A. Chất dễ cháy, chất tự phản ứng, chất tự cháy, chất tự phát nhiệt: Biển báo này thường có hình ngọn lửa hoặc biểu tượng lửa, cảnh báo về các chất có nguy cơ cháy nổ hoặc phản ứng nhiệt.
- B. Chất phóng xạ: Biển báo này thường có hình tam giác màu vàng với biểu tượng bức xạ, cảnh báo về sự hiện diện của các chất phóng xạ nguy hiểm.
- C. Điện cao áp nguy hiểm đến tính mạng: Biển báo này thường có hình tia sét hoặc biểu tượng điện, cảnh báo về nguy cơ điện giật hoặc điện cao áp.
- D. Cảnh báo nguy cơ chất độc: Biển báo này thường có hình đầu lâu và xương chéo, cảnh báo về sự hiện diện của các chất độc hại.

Đáp án: B

Câu 3. Nhiệt độ của nước trong phòng theo nhiệt giai Celsius là 27°C . Ứng với nhiệt giai Fahrenheit, nhiệt độ này là

- A. $48,6^{\circ}\text{F}$.
- B. $80,6^{\circ}\text{F}$.
- C. 15°F .
- D. 47°F .

Phương pháp giải

Để chuyển đổi nhiệt độ từ thang Celsius ($^{\circ}\text{C}$) sang thang Fahrenheit ($^{\circ}\text{F}$), chúng ta sử dụng

$$\text{công thức sau: } ^{\circ}\text{F} = (^{\circ}\text{C} \cdot \frac{9}{5}) + 32$$

Lời giải chi tiết

Nhiệt độ cần chuyển đổi là 27°C

$$^{\circ}\text{F} = (^{\circ}\text{C} \cdot \frac{9}{5}) + 32 \Rightarrow 27 \cdot \frac{9}{5} + 32 = 80,6$$

Đáp án: B

Câu 4. Một lượng nước và một lượng rượu có thể tích bằng nhau được cung cấp các nhiệt lượng tương ứng là Q_1 và Q_2 . Biết khối lượng riêng của nước là 1000 kg/m^3 và của rượu là 800 kg/m^3 , nhiệt dung riêng của nước là 4200 J/kg.K và của rượu là 2500 J/kg.K . Để độ tăng nhiệt độ của nước và rượu bằng nhau thì

- A. $Q_1 = Q_2$. B. $Q_1 = 1,25 Q_2$. C. $Q_1 = 1,68 Q_2$. D. $Q_1 = 2,1 Q_2$.

Phương pháp giải

Để độ tăng nhiệt độ của nước và rượu bằng nhau, ta cần so sánh nhiệt lượng cung cấp cho hai chất này. Nhiệt lượng Q được tính bằng công thức: $Q = mc\Delta T$

Vì thể tích của nước và rượu bằng nhau, ta có thể tính khối lượng của chúng dựa vào khối lượng riêng: $m = \rho V$

Lời giải chi tiết

$$\text{Khối lượng nước: } m_1 = \rho_1 V = 1000 \cdot V$$

$$\text{Khối lượng rượu: } m_2 = \rho_2 V = 800 \cdot V$$

$$\text{Nhiệt lượng cho nước: } Q_1 = m_1 c_1 \Delta T = 1000 \cdot V \cdot 4200 \cdot \Delta T$$

$$\text{Nhiệt lượng cho rượu: } Q_2 = m_2 c_2 \Delta T = 800 \cdot V \cdot 2500 \cdot \Delta T$$

$$\frac{Q_1}{Q_2} = \frac{1000 \cdot 4200}{800 \cdot 2500} = \frac{4200000}{2000000} = 2,1 \Rightarrow Q_1 = 2,1 Q_2$$

Đáp án: D

Câu 5. Nội năng của một vật là

- A. tổng động năng và thế năng của vật.
 B. tổng động năng và thế năng của các phân tử cấu tạo nên vật.
 C. tổng nhiệt lượng và cơ năng mà vật nhận được trong quá trình truyền nhiệt và thực hiện công.

D. nhiệt lượng vật nhận được trong quá trình truyền nhiệt.

Phương pháp giải

Nội năng của một vật là tổng động năng và thế năng của các phân tử cấu tạo nên vật.

Lời giải chi tiết

Nội năng không bao gồm cơ năng của vật (thế năng và động năng của vật trong trường lực bên ngoài). Nội năng chỉ liên quan đến chuyển động và tương tác của các phân tử bên trong vật.

Đáp án: B

Câu 6. Hệ thức nào sau đây là của định luật Bôi-lơ?

- A. $p_1V_2 = p_2V_1$. B. $\frac{p}{V} = \text{hằng số}$. C. $pV = \text{hằng số}$. D. $\frac{V}{p} = \text{hằng số}$.

Phương pháp giải

Định luật Bôi-lơ (Boyle) phát biểu rằng, ở nhiệt độ không đổi, áp suất và thể tích của một lượng khí tỉ lệ nghịch với nhau

Lời giải chi tiết

Hệ thức đúng của định luật Bôi-lơ là $pV = \text{hằng số}$.

Đáp án: C

Câu 7. Đối với một lượng khí xác định, quá trình nào sau đây là đẳng áp?

- A. nhiệt độ tăng, thể tích tăng.
B. nhiệt độ giảm, thể tích tăng tỉ lệ nghịch với nhiệt độ tuyệt đối.
C. nhiệt độ tăng, thể tích tăng tỉ lệ thuận với nhiệt độ tuyệt đối.
D. nhiệt độ không đổi, thể tích giảm.

Phương pháp giải

Quá trình đẳng áp là quá trình trong đó áp suất không đổi. Theo định luật Charles, trong quá trình đẳng áp, thể tích tỉ lệ thuận với nhiệt độ tuyệt đối

Lời giải chi tiết

Nhiệt độ tăng, thể tích tăng tỉ lệ thuận với nhiệt độ tuyệt đối.

Đáp án: C

Câu 8. Coi áp suất khí trong và ngoài phòng như nhau. Khối lượng riêng của không khí trong phòng ở nhiệt độ 27°C lớn hơn khối lượng riêng của không khí ngoài sân nắng ở nhiệt độ 42°C bao nhiêu lần?

- A. 1,5 lần. B. 1,05 lần. C. 10,5 lần. D. 15 lần.

Phương pháp giải

Khối lượng riêng của không khí phụ thuộc vào nhiệt độ. Khi nhiệt độ tăng, khối lượng riêng giảm và ngược lại.

Lời giải chi tiết

Khối lượng riêng của không khí trong phòng (nhiệt độ thấp hơn) lớn hơn khối lượng riêng của không khí ngoài sân nắng (nhiệt độ cao hơn).

Tỉ lệ khối lượng riêng được tính bằng $\frac{\rho_1}{\rho_2} = \frac{T_2}{T_1} = \frac{42}{27} = 1,5$

Đáp án: A

Câu 9. Trong quá trình lan truyền sóng điện từ, vectơ \vec{B} và vectơ \vec{E} tại mỗi điểm luôn luôn

- A. trùng phương với nhau và vuông góc với phương truyền sóng
 B. dao động cùng pha.
 C. dao động ngược pha.
 D. biến thiên tuần hoàn theo không gian, không tuần hoàn theo thời gian.

Phương pháp giải

Trong sóng điện từ, vectơ cường độ điện trường \vec{E} và vectơ cảm ứng từ \vec{B} luôn dao động cùng pha, vuông góc với nhau và vuông góc với phương truyền sóng.

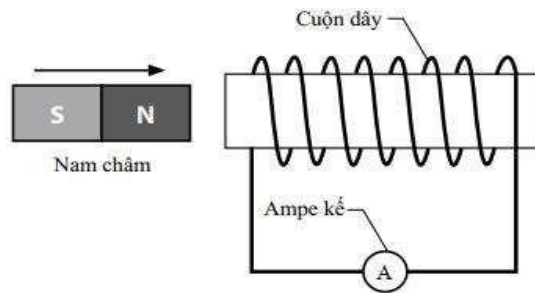
Lời giải chi tiết

Vectơ \vec{E} và \vec{B} luôn trùng phương với nhau và vuông góc với phương truyền sóng. Chúng dao động cùng pha.

Đáp án: A

Câu 10. Một học sinh tịnh tiến một nam châm đến gần một cuộn dây dẫn như hình bên.

Cuộn dây được nối với một ampe kế nhạy. Thay đổi nào sau đây không làm tăng số chỉ của ampe kế?



- A. Tăng số vòng của cuộn dây. B. Tăng điện trở của Ampe kế.
 C. Tăng tốc độ dịch chuyển của nam châm. D. Sử dụng nam châm có từ trường mạnh hơn.

Phương pháp giải

Hiện tượng xảy ra trong thí nghiệm này là **cảm ứng điện từ**: Khi nam châm di chuyển lại gần cuộn dây, từ thông qua cuộn dây thay đổi, làm xuất hiện suất điện động cảm ứng, từ đó tạo ra dòng điện cảm ứng được đo bằng ampe kế.

Các yếu tố ảnh hưởng đến độ lớn dòng điện cảm ứng (số chỉ của ampe kế):

- Số vòng dây của cuộn dây: Tăng số vòng dây làm tăng suất điện động cảm ứng, do đó làm tăng cường độ dòng điện cảm ứng.
- Tốc độ dịch chuyển của nam châm: Di chuyển nam châm nhanh hơn làm thay đổi từ thông nhanh hơn, từ đó tăng suất điện động cảm ứng.
- Độ mạnh của nam châm: Nam châm có từ trường mạnh hơn sẽ tạo ra sự thay đổi từ thông lớn hơn, làm tăng suất điện động cảm ứng.
- Điện trở của mạch (bao gồm điện trở của ampe kế): Nếu tăng điện trở của ampe kế, dòng điện cảm ứng trong mạch sẽ giảm do định luật Ohm

Lời giải chi tiết

Phương án A (Tăng số vòng dây của cuộn dây): Làm tăng suất điện động cảm ứng và dòng điện → Làm tăng số chỉ ampe kế.

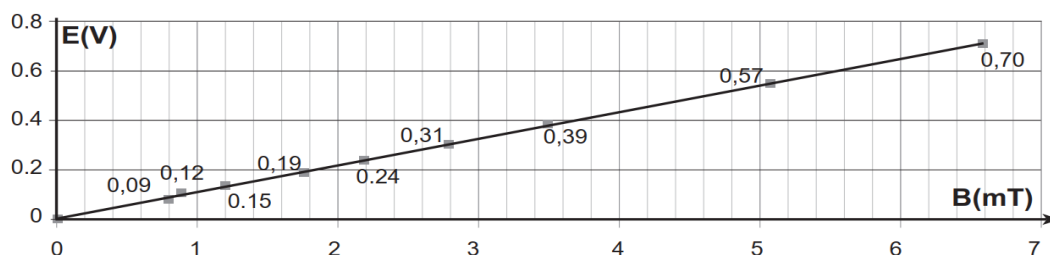
Phương án B (Tăng điện trở của ampe kế): Theo định luật Ohm, tăng điện trở làm giảm dòng điện cảm ứng → Không làm tăng số chỉ ampe kế.

Phương án C (Tăng tốc độ dịch chuyển của nam châm): Làm tăng tốc độ thay đổi từ thông → Làm tăng số chỉ ampe kế.

Phương án D (Sử dụng nam châm mạnh hơn): Làm tăng sự thay đổi từ thông → Làm tăng số chỉ ampe kế.

Đáp án: B

Câu 11. Máy phát điện xoay chiều có stato là nam châm điện có thể thay đổi được dòng điện qua nam châm, rôto là cuộn dây có số vòng và tiết diện không thay đổi. Khi rôto quay ổn định, thay đổi dòng điện qua nam châm điện, dùng Tesla kế đo cảm ứng từ B (mT) qua cuộn dây và dùng Vôn kế đo suất điện động E (V) ở hai đầu cuộn dây. Kết quả được biểu diễn bởi đồ thị Hình 17.7.



Hình 17.7

Chấp nhận sai số dưới 10% thì biểu thức nào sau đây mô tả mối liên hệ giữa suất điện động E (mV) giữa hai đầu cuộn dây và cảm ứng từ B (mT)?

- A. $E = 110B$. B. $E = 0,7B$. C. $E = 0,09B$. D. $E = 240B$.

Phương pháp giải

Dựa vào đồ thị, ta nhận thấy mối quan hệ tuyến tính giữa suất điện động E (V) và cảm ứng từ B (mT), tức là: $E = kB$

Lời giải chi tiết

Dựa vào đồ thị, chọn hai điểm để tính hệ số k :

$$k = \frac{E_2 - E_1}{B_2 - B_1} = \frac{0,70 - 0,12}{6 - 1} = \frac{0,58}{5} = 0,116$$

$$E \approx 110B(\text{mV})$$

Đáp án: A

Câu 12. Phát biểu nào sau đây về từ thông là **không** đúng?

- A. Khi đặt diện tích S vuông góc với các đường sức từ, nếu S càng lớn thì từ thông có độ lớn càng lớn.
 B. Đơn vị của từ thông là weber (Wb).
 C. Giá trị của từ thông qua diện tích S cho biết cảm ứng từ của từ trường lớn hay bé.
 D. Từ thông là đại lượng vô hướng, có thể dương, âm hoặc bằng 0.

Phương pháp giải

Từ thông (Φ) được định nghĩa là thông lượng của từ trường qua một diện tích S , được tính bằng công thức: $\Phi = BS \cos \theta$

Lời giải chi tiết

A. Đúng: Khi S vuông góc với các đường sức từ ($\theta = 0^\circ$), $\cos \theta = 1$, nên $\Phi = BS$. Nếu S càng lớn, Φ càng lớn.

B. Đúng: Đơn vị của từ thông là weber (Wb).

C. Sai: Giá trị của từ thông không cho biết cảm ứng từ của từ trường lớn hay bé, vì từ thông còn phụ thuộc vào diện tích S và góc θ .

D. Đúng: Từ thông là đại lượng vô hướng, có thể dương, âm hoặc bằng 0 tùy thuộc vào góc θ .

Đáp án: C

Câu 13. Chọn phát biểu đúng về cảm ứng từ.

A. Cảm ứng từ là đại lượng vec tơ đặc trưng cho từ trường về mặt tác dụng lực.

B. Cảm ứng từ là đại lượng vec tơ đặc trưng cho từ trường tại một điểm về mặt tác dụng lực.

C. Cảm ứng từ là đại lượng vô hướng đặc trưng cho từ trường về mặt tác dụng lực.

D. Cảm ứng từ là đại lượng vô hướng đặc trưng cho từ trường tại một điểm về mặt tác dụng lực.

Phương pháp giải

Cảm ứng từ (\vec{B}) là một đại lượng vectơ đặc trưng cho từ trường tại một điểm về mặt tác dụng lực.

Lời giải chi tiết

A. Sai: Cảm ứng từ không chỉ đặc trưng cho từ trường về mặt tác dụng lực nói chung, mà còn đặc trưng tại một điểm cụ thể.

B. Đúng: Cảm ứng từ là đại lượng vectơ đặc trưng cho từ trường tại một điểm về mặt tác dụng lực.

C. Sai: Cảm ứng từ là đại lượng vectơ, không phải vô hướng.

D. Sai: Cảm ứng từ là đại lượng vectơ, không phải vô hướng.

Đáp án: B

Câu 14. Một máy phát sóng điện từ đang phát sóng theo phương thẳng đứng hướng lên. Biết tại điểm M trên phương truyền vào thời điểm t, vectơ cảm ứng từ đang cực đại và hướng về phía Tây. Vào thời điểm đó, vectơ cường độ điện trường đang có

- A. độ lớn bằng không. B. độ lớn cực đại và hướng về phía Đông.
C. độ lớn cực đại và hướng về phía Bắc. D. độ lớn cực đại và hướng về phía Nam.

Phương pháp giải

Trong sóng điện từ, vectơ cường độ điện trường (\vec{B}) và vectơ cảm ứng từ (\vec{E}) luôn dao động cùng pha, vuông góc với nhau và vuông góc với phương truyền sóng.

Lời giải chi tiết

Sóng truyền theo phương thẳng đứng hướng lên.

Vectơ \vec{B} cực đại và hướng về phía Tây.

Vectơ \vec{E} phải vuông góc với \vec{B} và phương truyền sóng, nên \vec{E} hướng về phía Bắc hoặc Nam.

Theo quy tắc bàn tay phải, \vec{E} hướng về phía Nam.

Đáp án: D

Câu 15. Có 22 neutron trong đồng vị ^{42}Ca . Số proton trong đồng vị ^{40}Ca là

- A. 28. B. 26. C. 24. D. 20

Phương pháp giải

Số proton trong một nguyên tử bằng số hiệu nguyên tử Z

Lời giải chi tiết

Số neutron: $N = 22 \rightarrow$ Số proton trong đồng vị ^{42}Ca là: $Z = A - N = 42 - 22 = 20$

Đồng vị là những nguyên tử có cùng số proton nên số proton trong đồng vị ^{40}Ca là 20

Đáp án: D

Câu 16. Một mẫu phóng xạ có chu kỳ bán rã là 3 ngày. Sau 9 ngày, khối lượng của mẫu phóng xạ này còn lại là 2 kg. Khối lượng ban đầu của mẫu là bao nhiêu?

- A. 15 kg. B. 16 kg. C. 17 kg. D. 14 kg.

Phương pháp giải

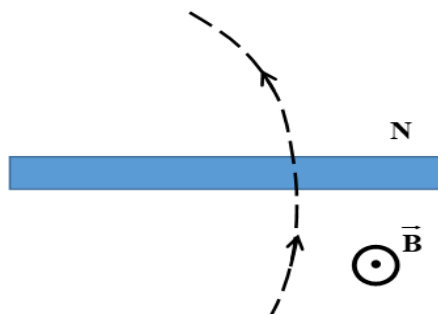
Khối lượng của mẫu phóng xạ giảm theo thời gian theo công thức: $m = m_0 \cdot 2^{-\frac{t}{T}}$

Lời giải chi tiết

$$m = m_0 \cdot 2^{-\frac{t}{T}} = m_0 \cdot 2^{-\frac{9}{3}} \Rightarrow 2 = m_0 \cdot 2^{-3} \Rightarrow m_0 = 2 \cdot 2^3 = 16\text{kg}$$

Đáp án: B

Câu 17. Trong từ trường, tia phóng xạ đi qua một tấm thủy tinh mỏng N thì vết của hạt có dạng như hình vẽ. Hạt đó là hạt gì?



A. γ

B. β^+

C. β^-

D. α

Phương pháp giải

Dựa vào hình vẽ, ta có:

Từ trường B hướng vào trong mặt phẳng (ký hiệu bằng dấu " \odot ").

Quỹ đạo của hạt bị uốn cong theo chiều ngược kim đồng hồ.

Dùng quy tắc bàn tay trái (đối với hạt mang điện âm) hoặc quy tắc bàn tay phải (đối với hạt mang điện dương), ta xác định được điện tích của hạt.

Lời giải chi tiết

Sử dụng quy tắc bàn tay trái cho hạt mang điện âm:

- Lòng bàn tay hướng theo từ trường (\mathbf{B} hướng vào trong mặt phẳng).
- Ngón tay hướng theo hướng chuyển động ban đầu của hạt.
- Lực từ tác dụng lên hạt (theo chiều lòng bàn tay đẫy) khiến quỹ đạo cong.

Hạt trong hình có quỹ đạo cong về bên trái (ngược kim đồng hồ), điều này chứng tỏ nó là hạt mang điện âm.

γ (tia gamma - trung hòa điện): Không bị lệch \rightarrow Loại.

β^+ (positron - điện tích dương): Phải bị lệch theo hướng ngược lại \rightarrow Loại.

β^- (electron - điện tích âm): Bị lệch theo chiều quan sát được \rightarrow Đúng.

α (hạt alpha - điện tích dương): Phải bị lệch theo hướng ngược lại \rightarrow Loại.

Đáp án: C

Câu 18. Một cuộn dây phẳng, có 100 vòng, diện tích $3,14 \cdot 10^{-2} \text{ (m}^2\text{)}$. Cuộn dây đặt trong từ trường đều và vuông góc với các đường cảm ứng từ. Nếu cho cảm ứng từ tăng đều đặn từ

0,2T lên gấp đôi trong thời gian 0,1s. Suất điện động cảm ứng trong cuộn dây có độ lớn bằng?

- A. 0,628 V. B. 6,28 V. C. 1,256 V. D. 2,36 V.

Phương pháp giải

Suất điện động cảm ứng trong cuộn dây được xác định bằng công thức cảm ứng điện từ của Faraday: $|E| = N \left| \frac{\Delta\Phi}{\Delta t} \right|$

$$\text{Faraday: } |E| = N \left| \frac{\Delta\Phi}{\Delta t} \right|$$

Lời giải chi tiết

Độ biến thiên từ thông $\Delta\Phi = S(B_2 - B_1) = (3,14 \cdot 10^{-2}) \cdot (0,4 - 0,2) = 6,28 \cdot 10^{-3} \text{Wb}$

Suất điện động cảm ứng: $|E| = N \frac{\Delta\Phi}{\Delta t} = 100 \cdot \frac{6,28 \cdot 10^{-3}}{0,1} = 6,28 \text{V}$

Đáp án: B

PHẦN II. CÂU TRẮC NGHIỆM ĐÚNG SAI. Thí sinh trả lời từ câu 1 đến câu 4. Trong mỗi ý a), b), c), d) ở mỗi câu, thí sinh chọn **đúng** hoặc **sai**.

Câu	Lệnh hỏi	Đáp án (Đ/S)	Câu	Lệnh hỏi	Đáp án (Đ/S)
1	a)	Đ	3	a)	S
	b)	S		b)	Đ
	c)	Đ		c)	S
	d)	Đ		d)	Đ
2	a)	S	4	a)	Đ
	b)	S		b)	S
	c)	S		c)	S
	d)	Đ		d)	Đ

Câu 1. Người ta dùng một bơm tay có ống bơm dài 50 cm và đường kính trong 4 cm để bơm không khí vào một túi cao su sao cho túi phồng lên. Sau 40 lần bơm thì không khí trong túi có thể tích là 6,28 lít. Biết áp suất khí quyển là 1 atm và coi nhiệt độ của không khí được bơm vào túi không đổi.

- a. Mỗi lần bơm ta đưa vào quả bóng 0,628 lít khí.
b. Sau 40 lần bơm ta đưa vào quả bóng 50,24 lít khí.
c. Sau 40 lần bơm lượng khí đưa vào quả bóng được nén còn 6,28 lít.
d. Áp suất khí trong quả bóng sau 40 lần bơm là 4 atm.

Phương pháp giải

Ống bơm có dạng hình trụ, thể tích khí mỗi lần bơm được tính bằng công thức: $V = \pi r^2 h$

Tổng thể tích khí bơm vào là $V_t = 40.V$

Áp dụng định luật Bôi-lơ-Mariotte (quá trình đẳng nhiệt) $P_1V_1 = P_2V_2$

Lời giải chi tiết

a) Thể tích mỗi lần bơm: $S = \pi \left(\frac{4}{2}\right)^2 = \pi \cdot 2^2 = 4\pi \text{cm}^2 \Rightarrow V = S \cdot h = 4\pi \cdot 50 = 200\pi \text{cm}^3 \approx 0,628\text{l}$

→ Đúng

b) Tổng thể tích khí bơm vào sau 40 lần: $V_{\text{tổng}} = 0,628 \cdot 40 = 25,12\text{l}$

→ Sai

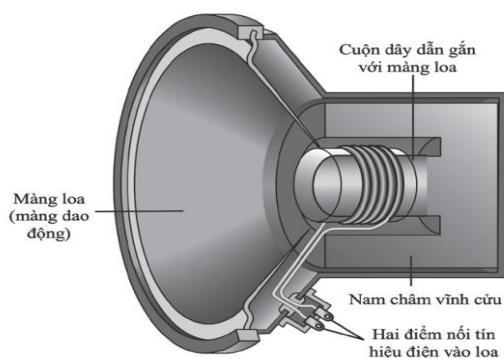
c) Sau 40 lần bơm thì không khí trong túi có thể tích là 6,28 lít

→ Đúng

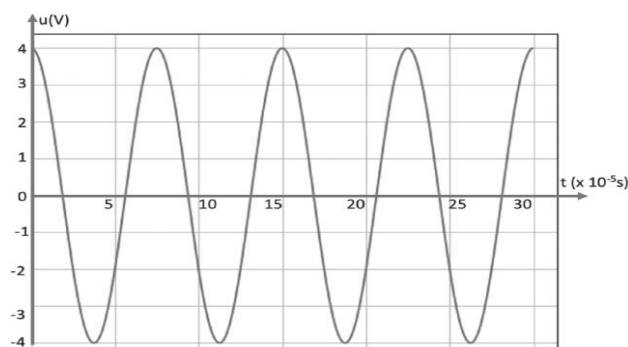
d) Áp dụng định luật Bôi-lơ – Mariotte $P_1V_1 = P_2V_2 \Rightarrow P_2 = \frac{25,12}{6,28} = 4\text{atm}$

→ Đúng

Câu 2. Quan sát mô hình loa điện động được mô tả như Hình 18.4.



Hình 18.4



Hình 18.5

Nhận định nào sau đây là đúng/sai về nguyên tắc hoạt động của loa điện động.

- Khi cho dòng điện không đổi vào hai điểm nối tín hiệu thì loa chỉ phát ra âm với một tần số không đổi.
- Loa hoạt động dựa trên hiện tượng cảm ứng điện từ.
- Khi có dòng điện chạy qua cuộn dây thì nam châm vĩnh cửu sẽ dao động làm cho màng loa dao động với tần số âm.
- Nếu nối hai điểm nối tín hiệu vào loa với điện áp biểu diễn như Hình 18.5 thì tần số âm loa phát ra là 1333 Hz..

Phương pháp giải

Loa điện động hoạt động dựa trên tác dụng của lực từ lên dòng điện trong cuộn dây. Khi có dòng điện xoay chiều đi qua cuộn dây, lực từ tương tác giữa cuộn dây và nam châm vĩnh cửu sẽ làm cuộn dây dao động theo tần số dòng điện, từ đó làm màng loa dao động, phát ra âm thanh.

Tần số âm thanh phát ra chính là tần số của dòng điện xoay chiều cấp vào loa.

Tần số của tín hiệu điện có thể xác định từ đồ thị điện áp theo thời gian bằng công thức:

$$f = \frac{1}{T}$$

Lời giải chi tiết

a) Khi cho dòng điện không đổi vào loa, cuộn dây chỉ bị dịch chuyển một lần và không dao động liên tục. Vì vậy, loa không thể phát ra âm thanh có tần số cố định, mà chỉ có thể phát ra một xung âm (hoặc không phát ra âm nếu cuộn dây không di chuyển).

→ Sai

b) Loa điện động hoạt động dựa trên tác dụng lực của từ trường lên dòng điện, không phải trên hiện tượng cảm ứng điện từ. Cảm ứng điện từ liên quan đến việc sinh ra dòng điện khi có sự thay đổi từ thông, trong khi loa chỉ chuyển đổi tín hiệu điện thành dao động cơ học.

→ Sai

c) Khi có dòng điện chạy qua cuộn dây, chính cuộn dây sẽ dao động do lực từ tác dụng, kéo theo màng loa dao động. Nam châm vĩnh cửu không dao động, nó cố định trong loa.

→ Sai

d) Từ đồ thị hình 18.5, ta xác định chu kỳ của tín hiệu $T = 7,5 \cdot 10^{-4} \text{ s} = 0,00075 \text{ s}$

$$\Rightarrow f = \frac{1}{T} = \frac{1}{0,00075} \approx 1333 \text{ Hz}$$

Đây là tần số của dòng điện vào loa, cũng chính là tần số âm mà loa phát ra.

→ Đúng

Câu 3. Một máy hơi nước có công suất 25 kW, nhiệt độ nguồn nóng là $t_1 = 220^\circ\text{C}$, nguồn lạnh là $t_2 = 62^\circ\text{C}$. Biết hiệu suất của động cơ này bằng $\frac{2}{3}$ lần hiệu suất lí tưởng ứng với 2 nhiệt độ trên. Biết năng suất tỏa nhiệt của than là $q = 34 \cdot 10^6 \text{ J/kg}$.

a. Hiệu suất cực đại của máy là 0,23.

b. Hiệu suất thực của máy là 0,21.

c. Nhiệt lượng mà nguồn nóng của máy nhận trong 5 giờ là $21,4 \cdot 10^5$ J.

d. Lượng than tiêu thụ trong thời gian 5 giờ là 62,9 kg.

Phương pháp giải

Máy hơi nước hoạt động theo nguyên lý của chu trình Carnot, hiệu suất cực đại được tính

theo công thức: $H_{\max} = 1 - \frac{T_2}{T_1}$

Hiệu suất thực của máy là: $H_{\text{thuc}} = \frac{2}{3} H_{\max}$

Nhiệt lượng nguồn nóng cung cấp trong thời gian t được tính bằng công thức: $Q = \frac{Pt}{H}$

Lượng than tiêu thụ được tính bằng: $m = \frac{Q}{q}$

Lời giải chi tiết

a) Hiệu suất cực đại:

$$T_1 = 220 + 273 = 493K$$

$$T_2 = 62 + 273 = 335K$$

$$H_{\max} = 1 - \frac{335}{493} \approx 0,32$$

→ Sai

b) Hiệu suất thực: $H_{\text{thuc}} = \frac{2}{3} \cdot 0,32 = 0,213 \approx 0,21$

→ Đúng

c) Nhiệt lượng nguồn nóng cung cấp trong 5 giờ:

$$Q = \frac{Pt}{H_{\text{thuc}}} = \frac{25 \cdot 10^3 \cdot (5 \cdot 3600)}{0,21} = \frac{450 \cdot 10^6}{0,21} = 2,14 \cdot 10^9 \text{ J}$$

→ Sai

d) Lượng than tiêu thụ trong 5 giờ: $m = \frac{2,14 \cdot 10^9}{34 \cdot 10^6} = 62,9 \text{ kg}$

→ Đúng

Câu 4. Tàu ngầm hạt nhân sử dụng năng lượng phân hạch ^{235}U . Biết mỗi phản ứng phân hạch toả ra năng lượng 200 MeV. Hiệu suất của lò phản ứng là 25%. Công suất của lò là 400

MW. Nhiên liệu uranium sử dụng được làm giàu đến 35% (nghĩa là ^{235}U chiếm 35% khối lượng nhiên liệu).

- a. Năng lượng tỏa ra của mỗi phản ứng là $3,2 \cdot 10^{-17} \text{ J}$.
 b. Năng lượng do lò phản ứng tỏa ra trong mỗi giây là 100 MJ.
 c. Khối lượng ^{235}U tiêu thụ trong mỗi giây là 1,23 mg.
 d. Khối lượng nhiên liệu tiêu thụ trong mỗi ngày là 4,82 kg.

Phương pháp giải

Năng lượng tỏa ra của mỗi phản ứng phân hạch: $E_{\text{pu}} = 200 \text{ MeV} = ? \text{ J}$

Năng lượng do lò phản ứng tỏa ra mỗi giây: $Q_{\text{toara}} = \frac{P}{H}$

Số phản ứng phân hạch xảy ra trong 1 giây: $N = \frac{Q_{\text{toara}}}{E_{\text{pu}}}$

Lời giải chi tiết

a) Năng lượng tỏa ra của mỗi phản ứng: $E_{\text{pu}} = 200 \cdot 1,6 \cdot 10^{-13} = 3,2 \cdot 10^{-11} \text{ J}$

→ Đúng

b) Năng lượng do lò phản ứng tỏa ra trong mỗi giây: $Q_{\text{toara}} = \frac{400 \cdot 10^6}{0,25} = 1,6 \cdot 10^9 \text{ J}$

→ Sai

c) Số phản ứng phân hạch xảy ra trong 1 giây: $N = \frac{1,6 \cdot 10^9}{3,2 \cdot 10^{-11}} = 5 \cdot 10^{19}$

Khối lượng ^{235}U tiêu thụ trong mỗi giây: $m_{^{235}\text{U}} = \frac{N \cdot 235}{N_A} = \frac{5 \cdot 10^{19} \cdot 235}{6,022 \cdot 10^{23}} \approx 1,95 \cdot 10^{-6} \text{ kg} = 1,95 \text{ mg}$

→ Sai

d) Khối lượng nhiên liệu tiêu thụ trong mỗi ngày: $m_{\text{nhiên liệu}} = \frac{1,95 \cdot 10^{-6}}{0,35} \cdot 86400 \approx 4,8 \text{ kg}$

→ Đúng

PHẦN III. CÂU TRẮC NGHIỆM TRẢ LỜI NGẮN. Thí sinh trả lời từ câu 1 đến câu 6.

Câu	Đáp án	Câu	Đáp án
1	4,25	4	0,33
2	13,1	5	0,15
3	1,59	6	43,3

Câu 1: Một bình nhiệt lượng kế chứa 500 g dầu ở 20°C . Sau đó, 100 g nước sôi (100°C) được thêm vào bình. Nhiệt độ cuối cùng của hệ thống là 25°C . Biết nhiệt dung riêng của dầu là $1,7 \text{ kJ/kg.K}$ và của nước là $4,18 \text{ kJ/kg.K}$, tính nhiệt lượng trao đổi giữa nước và dầu.

Phương pháp giải

Sử dụng nguyên lý bảo toàn năng lượng, Do không có sự mất mát nhiệt đáng kể, ta có phương trình cân bằng nhiệt: $Q_{\text{nước}} = Q_{\text{dầu}}$

Lời giải chi tiết

Nhiệt lượng do nước tỏa ra: $Q_{\text{nước}} = 0,1.4180.(100 - 25) = 31,35 \text{ kJ}$

Nhiệt lượng do dầu hấp thụ: $Q_{\text{dầu}} = 0,5.1700.(25 - 20) = 4,25 \text{ kJ}$

Đáp án: 4,25

Câu 2: Một bình chứa 0,5 kg nước ở nhiệt độ 3°C . Bình được đun nóng và nội năng của nước trong bình tăng lên thêm 21 kJ. Nhiệt dung riêng của nước là 4180 J/kg.K . Nhiệt độ của nước sau khi đun là bao nhiêu độ C?

Phương pháp giải

Sử dụng công thức tính nhiệt lượng: $Q = mc\Delta t$

Lời giải chi tiết

Nhiệt độ sau khi đun: $t_2 = t_0 + \frac{Q}{mc} = 3 + \frac{21000}{0,5.4180} \approx 13,05^{\circ}\text{C}$

Đáp án: 13,1

Câu 3: Một bọt khí nổi từ đáy giếng sâu 6 m lên mặt nước. Khi lên tới mặt nước, thể tích của bọt khí tăng lên bao nhiêu lần? Coi áp suất khí quyển là $1,013.10^5 \text{ Pa}$; khối lượng riêng của nước giếng là 1003 kg/m^3 . Nhiệt độ của nước giếng không thay đổi theo độ sâu. Lấy $g = 10 \text{ m/s}^2$.

(kết quả lấy 2 chữ số sau dấu phẩy thập phân)

Phương pháp giải

Áp dụng định luật Bôi-lơ - Mariotte: $P_1V_1 = P_2V_2$

Lời giải chi tiết

$$P_1.V_1 = P_0.V_0 \Leftrightarrow (P_0 + \rho gh).V_1 = P_0.V_0$$

$$\Rightarrow V_0 = \frac{(P_0 + \rho gh).V_1}{P_0} = \frac{(1,013.10^5 + 1003.10.6).V_1}{1,013.10^5} = 1,59V_1$$

Đáp án: 1,59

Câu 4: Quạt trần có chiều dài mỗi cánh là 65 cm (tính từ trục quay) đang quay đều với tốc độ 300 vòng/phút trong mặt phẳng nằm ngang. Giả sử thành phần thẳng đứng của từ trường trái đất là $50,0 \cdot 10^{-6}$ T; lấy $\pi = 3,14$. Tính suất điện động cảm ứng trên mỗi cánh quạt ra đơn vị mV.

Phương pháp giải

Áp dụng công thức suất điện động cảm ứng: $e = B \cdot \frac{dS}{dt}$

Lời giải chi tiết

300 vòng/phút = 5 vòng/giây

Cánh quạt quay 1 vòng \Leftrightarrow quét một diện tích $\Delta S = \pi \cdot r^2$ trong khoảng thời gian $\Delta t = 0,2$ s

$$|e_c| = \frac{|\Delta\Phi|}{\Delta t} = \frac{B \cdot \Delta S}{\Delta t} = \frac{50 \cdot 10^{-6} \cdot 3,14 \cdot 0,65^2}{0,2} = 0,00033 \text{ V} = 0,33 \text{ mV}$$

Đáp án: 0,33

Sử dụng dữ kiện sau để giải câu 5 và 6

Các tính chất của phân rã phóng xạ được ứng dụng để chế tạo Pin nguyên tử. Pin nguyên tử có độ tin cậy cao, dung lượng pin có thể duy trì được ở mức cao trong thời gian dài khi sử dụng nguồn phóng xạ có chu kỳ bán rã lớn. Pin thường được sử dụng cho các nhiệm vụ đòi hỏi yêu cầu cao như thiết bị y tế đặc biệt hoặc các chuyến du hành vũ trụ dài ngày,...



Hình 24.2. Vỏ thiết bị điều hoà điện tim sẽ được đặt bên trong cơ thể người

Câu 5. Xác định khối lượng tối thiểu của đồng vị phóng xạ ^{238}Pu được cho vào pin nguyên tử, biết rằng đồng vị ^{238}Pu có chu kỳ bán rã là 87,7 năm và độ phóng xạ của mẫu là 2,5 Ci.

Phương pháp giải

Ta sử dụng công thức tính độ phóng xạ của mẫu phóng xạ: $H = \lambda N$

Lời giải chi tiết

$$H = N\lambda \rightarrow 2,5 = \frac{\ln 2}{T} N \rightarrow N = 3,69 \cdot 10^{30}$$

$$m = \frac{N}{N_A} \cdot 238 = 0,15 \text{ g}$$

Đáp án: 0,15

Câu 6. Suất điện động của pin tỉ lệ thuận với độ phóng xạ. Người ta sẽ thay pin khi công suất pin giảm 50% so với giá trị công suất ban đầu. Sau bao lâu người bệnh mới cần mổ để thay pin nguyên tử cho thiết bị điều hoà điện tim?

Phương pháp giải

Công suất pin tỉ lệ với bình phương suất điện động

Lời giải chi tiết

Công suất pin tỉ lệ với bình phương suất điện động. Công suất giảm đi 50% thì suất điện động giảm đi $\sqrt{0,5} = 0,71$ lần. Giá trị này cũng là độ giảm của độ phóng xạ.

Vậy thời gian cần thay pin là $t = T \cdot \log_2 \cdot 0,71 = 43,3$ năm.

Đáp án: 43,3