

## ĐỀ THAM KHẢO THI TUYỂN SINH VÀO 10 – ĐỀ SỐ 2

### MÔN TOÁN

Thời gian: 120 phút

BIÊN SOẠN: BAN CHUYÊN MÔN LOIGIAIHAY.COM

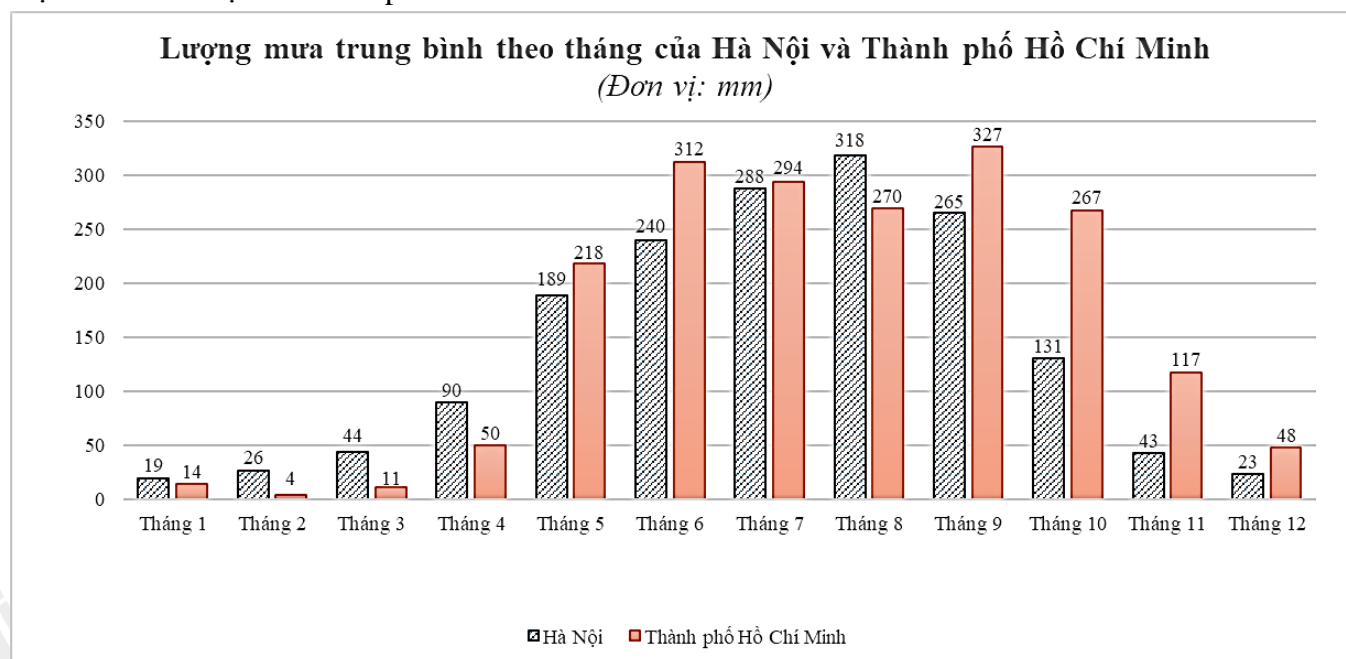
**Câu 1 (1,5 điểm):** Cho hàm số  $(P): y = -\frac{x^2}{4}$ .

- Vẽ đồ thị  $(P)$  của hàm số trên.
- Tìm trên  $(P)$  những điểm có tung độ gấp 3 lần hoành độ.

**Câu 2 (1 điểm):** Cho phương trình  $4x^2 + 4x - 3 = 0$

- Không giải phương trình, chứng minh phương trình luôn có hai nghiệm phân biệt.
- Tính giá trị biểu thức  $A = x_1 \left( 4 + \frac{1}{3} x_2 \right) + 4x_2$ .

**Câu 3 (1,5 điểm):** Biểu đồ cột kép dưới đây biểu diễn lượng mưa trung bình (đơn vị: mm) của các tháng trong một năm ở Hà Nội và Thành phố Hồ Chí Minh.

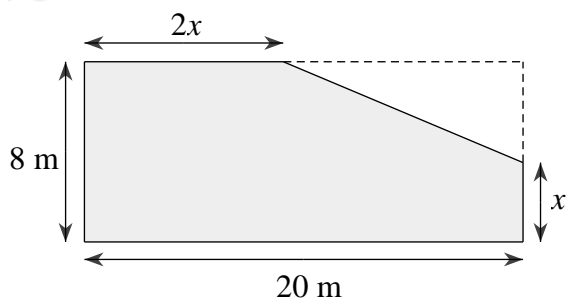


- Tính lượng mưa chênh lệch trung bình ở hai địa điểm Hà Nội và Thành phố Hồ Chí Minh.
- Chọn ngẫu nhiên một tháng trong năm, tính xác suất của các biến cố sau:

$P$ : “Lượng mưa trung bình của Thành phố Hồ Chí Minh lớn hơn 200 mm”

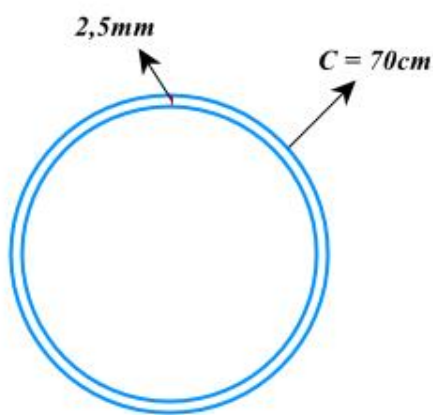
$Q$ : “Lượng mưa chênh lệch của Hà Nội và Thành phố Hồ Chí Minh không vượt quá 40 mm”

**Câu 4 (1 điểm):** Ông An có một mảnh đất hình chữ nhật có chiều rộng là 8 m và chiều dài là 20 m. Nhà nước làm một con đường đi ngang qua mảnh đất của ông An và thu hồi một phần đất của ông An (phần hình tam giác). Phần đất không bị thu hồi có kích thước như hình vẽ dưới (phần tô đậm).



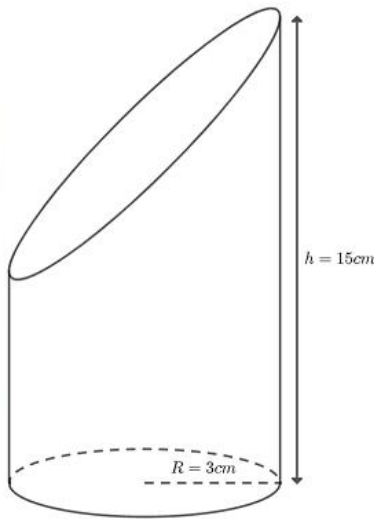
- a) Viết biểu thức (thu gọn) T biểu thị theo  $x$  (với  $0 < x < 8$ ) diện tích đất bị thu hồi của nhà ông An.
- b) Ông An được đền bù số tiền 455 triệu đồng cho diện tích đất bị thu hồi. Tìm giá trị  $x$  (m) biết giá đền bù đất bị thu hồi là 13 triệu đồng/ $m^2$ .

**Câu 5 (1 điểm):** Hiện nay, người ta thường dùng chất liệu PVC (polyvinylchloride) để chế tạo vỏ quả bóng cao su dùng trong bóng đá. Một quả bóng hình cầu thường sử dụng từ hai đến bốn lớp vải lót để làm vỏ bóng và một quả bóng đá thường có chu vi đường tròn lớn từ 58–71 cm tùy vào kích thước bóng để phù hợp cho từng lứa tuổi. Bác Minh có một quả bóng đá size số 7 có chu vi 70 cm và vỏ quả bóng được tạo thành từ 4 lớp vải lót có độ dày 2,5 mm (xem hình ảnh minh họa).



- a) Tính thể tích không khí tối đa bên trong quả bóng khi quả bóng căng tròn.
- b) Sau một thời gian sử dụng, quả bóng không còn chất lượng như ban đầu nên bác Minh cắt quả bóng theo mặt cắt là một đường tròn để tái chế quả bóng thành một chậu cây có dạng như ảnh minh họa. Bác Minh dùng dụng cụ xúc đất như hình trên để xúc đất vào quả bóng, biết thể tích dụng cụ xúc đất bằng 70% thể tích hình trụ có cùng bán kính đáy, chiều cao. Thể tích đất bác Minh cần bỏ vào quả bóng bằng  $\frac{4}{5}$  thể tích quả bóng ban đầu. Hỏi bác Minh cần xúc ít nhất bao nhiêu lần, biết mỗi lần xúc được một thể tích đất bằng thể tích dụng cụ xúc?

(Lấy  $\pi \approx 3,14$ , làm tròn kết quả đến hàng phần trăm)



**Câu 6 (1 điểm):** Cách Tết Trung thu 1 tháng, bà Hoa nhập 100 cái bánh dẻo đậu xanh và 150 cái bánh nướng thập cẩm hết 10 230 000 đồng. Thấy bán được, bà Hoa nhập thêm 400 cái bánh dẻo đậu xanh và 200 cái bánh nướng thập cẩm (cùng giá nhập đợt đầu) hết 22 920 000 đồng.

- a) Hỏi giá nhập của mỗi chiếc bánh dẻo đậu xanh và bánh nướng thập cẩm là bao nhiêu?
- b) Trước Tết Trung thu 3 ngày, bà Hoa đã bán hết bánh nướng thập cẩm nhưng vẫn còn 100 cái bánh dẻo đậu xanh. Để nhanh chóng bán hết số bánh đã nhập về, bà Hoa thực hiện chương trình khuyến mại như sau: mua cái bánh thứ nhất bằng giá niêm yết, cái bánh thứ hai giảm 30% so với giá niêm yết, cái bánh thứ ba trở đi giảm 60% so với giá niêm yết. Bạn Mai đến cửa hàng bà Hoa mua 5 cái bánh dẻo đậu xanh phải trả 145 000 đồng. Hỏi giá niêm yết của mỗi cái bánh dẻo đậu xanh là bao nhiêu?

**Câu 7 (3 điểm):** Cho đường tròn tâm  $O$  đường kính  $BC$ , điểm  $A$  nằm ngoài đường tròn sao cho  $BAC < 90^\circ$ . Gọi  $M, N$  là giao điểm của  $AB$  và  $AC$  với đường tròn ( $O$ ) ( $M$  khác  $B$ ,  $N$  khác  $C$ ). Hai đường thẳng  $BN$  và  $CM$  cắt nhau tại  $I$ .

- a) Chứng minh  $AI \perp BC$  và tứ giác  $MANI$  là tứ giác nội tiếp.
- b) Gọi  $D$  là điểm trên cung nhỏ  $MN$  sao cho  $MD = ND$ ,  $P$  là giao điểm của  $BD$  và  $CM$ ,  $Q$  là giao điểm của  $CD$  và  $BN$ . Chứng minh rằng  $DQ \cdot CD = BD \cdot DP$  và  $IPD = IQD$ .
- c) Giả sử  $BAC = 60^\circ$  và  $BC = 10$  cm. Tính độ dài  $MN$  và chu vi đường tròn ngoại tiếp  $\triangle MHN$ . (lấy  $\pi \approx 3,14$ )

----- HẾT -----



## THỰC HIỆN: BAN CHUYÊN MÔN LOIGIAIHAY.COM

**Câu 1 (1,5 điểm):** Cho hàm số  $(P)$ :  $y = -\frac{x^2}{4}$ .

- a) Vẽ đồ thị  $(P)$  của hàm số trên.  
b) Tìm trên  $(P)$  những điểm có tung độ gấp 3 lần hoành độ.

**Phương pháp**

- a) Lập bảng giá trị, vẽ đồ thị hàm số trên hệ trục tọa độ.  
b) Gọi điểm thuộc  $(P)$  có tung độ gấp 3 lần hoành độ có tọa độ là  $(x_0; 3x_0)$ .

Thay  $y_0 = 3x_0$  vào hàm số và giải phương trình đưa về phương trình tích.

**Lời giải**

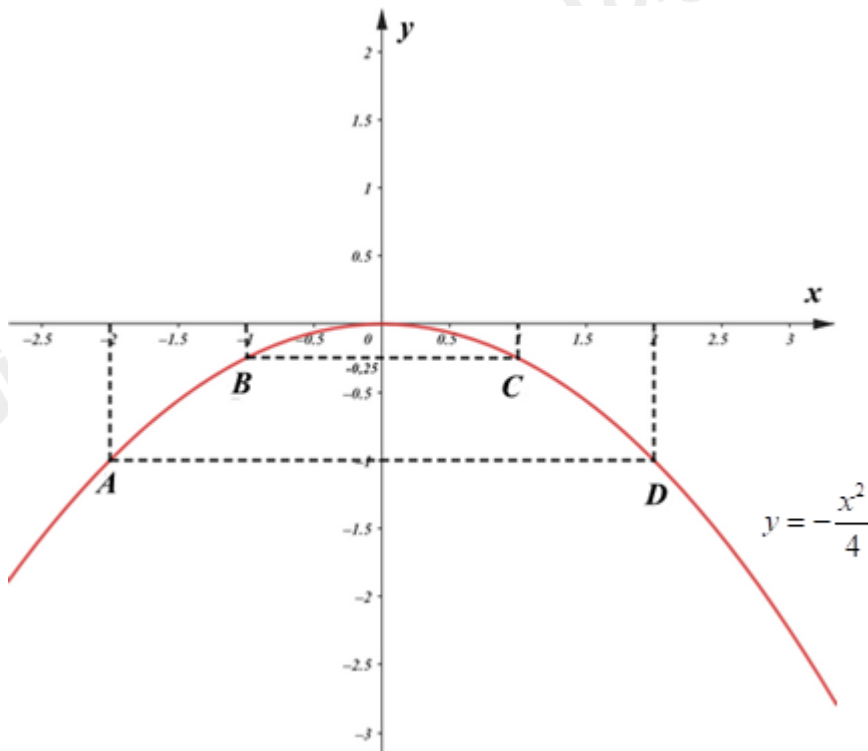
- a) Ta có bảng giá trị:

$x$	-2	-1	0	1	2
$y = -\frac{x^2}{4}$	-1	$-\frac{1}{4}$	0	$-\frac{1}{4}$	-1

Đồ thị  $(P)$  của hàm số là đường cong parabol đi qua các điểm

$$O(0;0); A(-2;-1); B\left(-1;-\frac{1}{4}\right); C\left(1;-\frac{1}{4}\right); D(2;-1)$$

Ta vẽ được đồ thị hàm số  $y = -\frac{x^2}{4}$  như sau:



- b) Gọi điểm thuộc  $(P)$  có tung độ gấp 3 lần hoành độ có tọa độ là  $(x_0; 3x_0)$ .

Vì điểm nằm trên đồ thị của hàm số  $y = -\frac{x^2}{4}$  nên ta có:

$$3x_0 = -\frac{x_0^2}{4}$$

$$12x_0 = -x_0^2$$

$$x_0^2 + 12x_0 = 0$$

$$x_0(x_0 + 12) = 0$$

Suy ra  $x_0 = 0$  hoặc  $x_0 = -12$ .

Vậy những điểm có tung độ gấp 3 lần hoành độ trên  $(P)$  là  $(0;0)$  và  $(-12;-36)$ .

**Câu 2 (1 điểm):** Cho phương trình  $4x^2 + 4x - 3 = 0$

a) Không giải phương trình, chứng minh phương trình luôn có hai nghiệm phân biệt.

b) Tính giá trị biểu thức  $A = x_1 \left( 4 + \frac{1}{3}x_2 \right) + 4x_2$ .

**Phương pháp**

a) Kiểm tra nghiệm của phương trình theo  $a.c$ .

b) Áp dụng định lí Viète và biến đổi.

Định lí Viète:  $x_1 + x_2 = \frac{-b}{a}; x_1x_2 = \frac{c}{a}$

**Lời giải**

a) Phương trình  $4x^2 + 4x - 3 = 0$  có:

$a.c = 4.(-3) = -12 < 0$  nên phương trình có hai nghiệm phân biệt  $x_1, x_2$ .

b) Áp dụng định lí Viète, ta có:

$$\begin{cases} x_1 + x_2 = \frac{-4}{4} = -1 \\ x_1x_2 = \frac{-3}{4} \end{cases}$$

Ta có:  $A = x_1 \left( 4 + \frac{1}{3}x_2 \right) + 4x_2$

$$= 4x_1 + \frac{1}{3}x_1x_2 + 4x_2$$

$$= 4(x_1 + x_2) + \frac{1}{3}x_1x_2$$

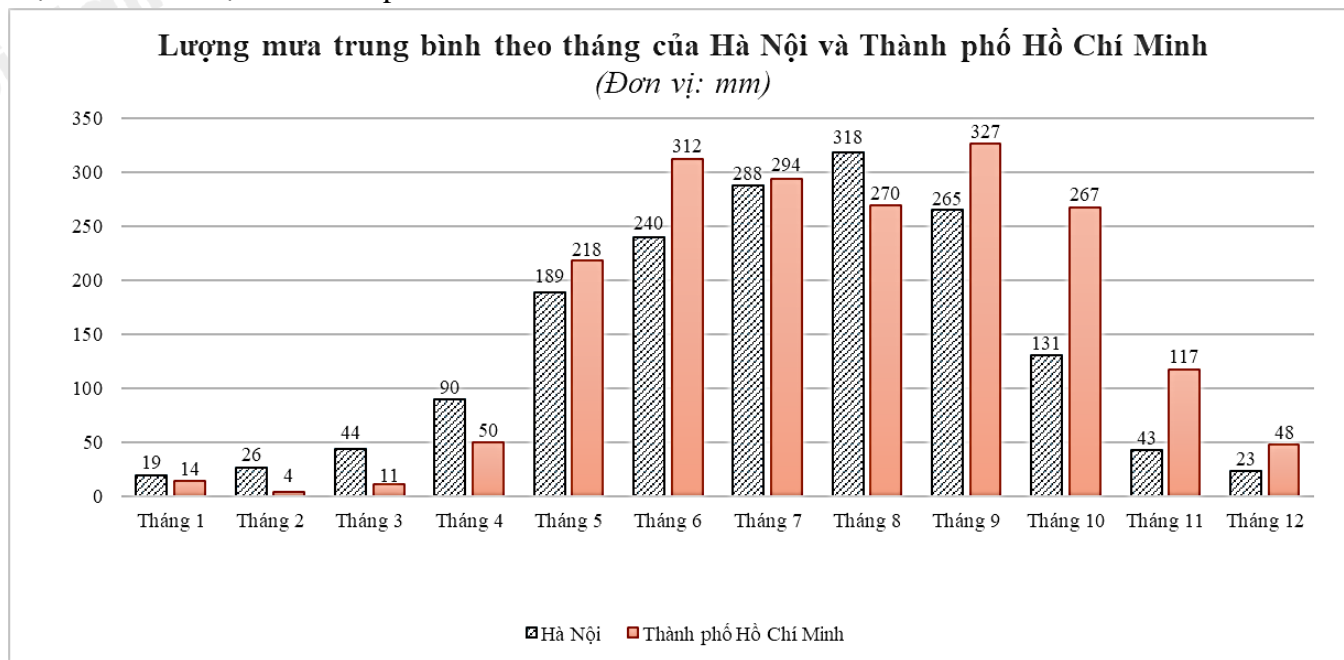
$$= 4.(-1) + \frac{1}{3} \cdot \left( -\frac{3}{4} \right)$$

$$= -\frac{17}{4}$$

Vậy  $A = -\frac{17}{4}$ .



**Câu 3 (1,5 điểm):** Biểu đồ cột kép dưới đây biểu diễn lượng mưa trung bình (đơn vị: mm) của các tháng trong một năm ở Hà Nội và Thành phố Hồ Chí Minh.



a) Tính lượng mưa chênh lệch trung bình ở hai địa điểm Hà Nội và Thành phố Hồ Chí Minh.

b) Chọn ngẫu nhiên một tháng trong năm, tính xác suất của các biến cố sau:

P : “Lượng mưa trung bình của Thành phố Hồ Chí Minh lớn hơn 200 mm”

Q : “Lượng mưa chênh lệch của Hà Nội và Thành phố Hồ Chí Minh không vượt quá 40 mm”

**Phương pháp**

a) Quan sát biểu đồ, xác định lượng mưa chênh lệch ở hai địa điểm Hà Nội và Thành phố Hồ Chí Minh theo từng tháng = giá trị lớn hơn – giá trị nhỏ hơn.

Lượng mưa chênh lệch trung bình = tổng lượng lượng mưa chênh lệch của 12 tháng : 12 tháng.

b) Xác định số phần tử của không gian mẫu, biến cố P và Q, từ đó tính xác suất của biến cố = số phần tử của biến cố : số phần tử của không gian mẫu.

**Lời giải**

a) Lượng mưa chênh lệch ở hai địa điểm Hà Nội và Thành phố Hồ Chí Minh theo từng tháng là:

Tháng 1:  $19 - 14 = 5$

Tháng 2:  $26 - 4 = 22$

Tháng 3:  $44 - 11 = 33$

Tháng 4:  $90 - 50 = 40$

Tháng 5:  $218 - 189 = 29$

Tháng 6:  $312 - 240 = 72$

Tháng 7:  $294 - 288 = 6$

Tháng 8:  $318 - 270 = 48$

Tháng 9:  $327 - 265 = 62$

Tháng 10:  $267 - 131 = 136$

Tháng 11:  $117 - 43 = 74$

Tháng 12:  $48 - 23 = 25$

Lượng mưa chênh lệch trung bình là:

$$\frac{5+22+33+40+29+72+6+48+62+136+74+25}{12} = 46(\text{mm})$$

b) Không gian mẫu có số phần tử là 12.

Xét biến cố  $P$ : “Lượng mưa trung bình của Thành phố Hồ Chí Minh lớn hơn 200 mm”.

Số tháng được chọn có lượng mưa trung bình của Thành phố Hồ Chí Minh lớn hơn 200 mm là 6 tháng: tháng 5, 6, 7, 8, 9, 10.

Suy ra số phần tử của biến cố  $P$  là 6.

Vậy xác suất của biến cố  $P$  là:  $p(P) = \frac{6}{12} = \frac{1}{2}$ .

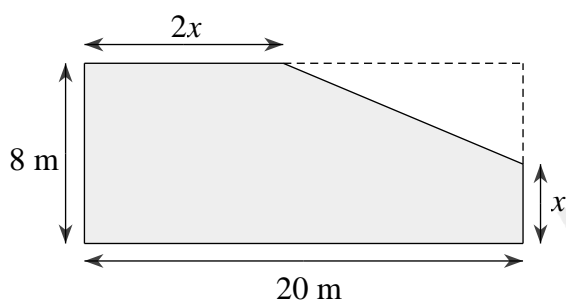
Xét biến cố  $Q$ : “Lượng mưa chênh lệch của Hà Nội và Thành phố Hồ Chí Minh không vượt quá 40 mm”.

Số tháng được chọn có lượng mưa chênh lệch của Hà Nội và Thành phố Hồ Chí Minh không vượt quá 40 mm là 7 tháng: tháng 1; 2; 3; 4; 5; 7; 12.

Suy ra số phần tử của biến cố  $Q$  là 7.

Vậy xác suất của biến cố  $Q$  là:  $p(Q) = \frac{7}{12}$ .

**Câu 4 (1 điểm):** Ông An có một mảnh đất hình chữ nhật có chiều rộng là 8 m và chiều dài là 20 m. Nhà nước làm một con đường đi ngang qua mảnh đất của ông An và thu hồi một phần đất của ông An (phần hình tam giác). Phần đất không bị thu hồi có kích thước như hình vẽ dưới (phần tô đậm).



a) Viết biểu thức (thu gọn)  $T$  biểu thị theo  $x$  (với  $0 < x < 8$ ) diện tích đất bị thu hồi của nhà ông An.

b) Ông An được đền bù số tiền 455 triệu đồng cho diện tích đất bị thu hồi. Tìm giá trị  $x$  (m) biết giá đền bù đất bị thu hồi là 13 triệu đồng/ $m^2$ .

**Phương pháp**

a) Phần đất bị cắt đi có hình tam giác vuông.

Sử dụng công thức tính diện tích tam giác để viết biểu diễn diện tích đất bị thu hồi của nhà ông An.

b) Từ  $T$  lập phương trình bậc hai một ẩn  $x$  biểu diễn số tiền ông An được đền bù.

Giải phương trình để tìm  $x$ .

**Lời giải**

a) Độ dài hai cạnh góc vuông của phần đất hình tam giác bị cắt đi là:  $20 - 2x$  và  $8 - x$ .

Biểu thức  $T$  biểu thị theo  $x$  diện tích đất bị thu hồi của nhà ông Thành là

$$T = \frac{1}{2}(20 - 2x)(8 - x) = x^2 - 18x + 80(m^2) \text{ với } 0 < x < 8.$$

b) Vì ông Thành được đền bù số tiền 455 triệu đồng cho diện tích đất bị thu hồi nên ta có phương trình:

$$(x^2 - 18x + 80) \cdot 13 = 455$$

$$x^2 - 18x + 80 = 455 : 13$$

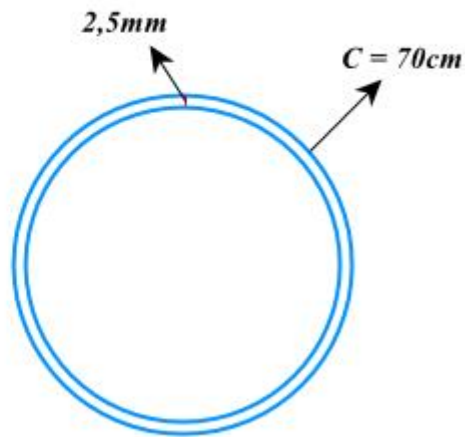
$$x^2 - 18x + 80 = 35$$

$$x^2 - 18x + 45 = 0.$$

Giải phương trình, ta được  $x = 15$  (KTM) hoặc  $x = 3$  (TM).

Vậy  $x = 3$  m.

**Câu 5 (1 điểm):** Hiện nay, người ta thường dùng chất liệu PVC (polyvinylchloride) để chế tạo vỏ quả bóng cao su dùng trong bóng đá. Một quả bóng hình cầu thường sử dụng từ hai đến bốn lớp vải lót để làm vỏ bóng và một quả bóng đá thường có chu vi đường tròn lớn từ 58–71 cm tùy vào kích thước bóng để phù hợp cho từng lứa tuổi. Bác Minh có một quả bóng đá size số 7 có chu vi 70 cm và vỏ quả bóng được tạo thành từ 4 lớp vải lót có độ dày 2,5 mm (xem hình ảnh minh họa).

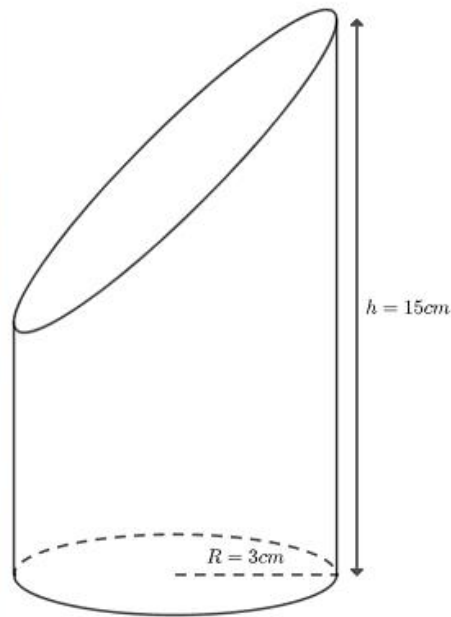


a) Tính thể tích không khí tối đa bên trong quả bóng khi quả bóng căng tròn.

b) Sau một thời gian sử dụng, quả bóng không còn chất lượng như ban đầu nên bác Minh cắt quả bóng theo mặt cắt là một đường tròn để tái chế quả bóng thành một chậu cây có dạng như ảnh minh họa. Bác Minh dùng dụng cụ xúc đất như hình trên để xúc đất vào quả bóng, biết thể tích dụng cụ xúc đất bằng 70% thể tích hình trụ có cùng bán kính đáy, chiều cao. Thể tích đất bác Minh cần bỏ vào quả bóng bằng  $\frac{4}{5}$  thể tích quả bóng ban đầu. Hỏi bác Minh cần xúc ít nhất bao nhiêu lần, biết mỗi lần xúc được một thể tích đất bằng thể tích dụng cụ xúc?

(Lấy  $\pi \approx 3,14$ , làm tròn kết quả đến hàng phần trăm)





### Phương pháp

a) Đổi về cùng đơn vị.

Sử dụng công thức tính chu vi đường tròn  $C = 2\pi R$  để tính bán kính đường tròn lớn.

Từ đó tính được bán kính phần trong của quả bóng.

Tính thể tích phần không khí bên trong khi quả bóng căng tròn bằng công thức tính thể tích hình cầu

$$V = \frac{4}{3}\pi r^3.$$

b) Tính thể tích của phần đất:  $V_d = \frac{4}{5}.V$ .

Tính thể tích đất thu được sau mỗi lần xúc là:  $V_{dc} = 70\%.\pi.R_{dc}^2.h_{dc}$  (dc: dụng cụ)

Tính tỉ số  $\frac{V_d}{V_{dc}}$ . Khi đó ta tính được số lần xúc.

### Lời giải

a) Đổi  $2,5\text{mm} = 0,25\text{cm}$ .

Vì chu vi đường tròn lớn của quả bóng là 70 cm nên ta có:

$$2\pi R = 70 \text{ hay } R = \frac{70}{2\pi} \approx \frac{70}{2.3,14} \approx 11,15 \text{ (cm)}$$

Bán kính phần trong của quả bóng là:  $r = R - 0,25 \approx 11,15 - 0,25 = 10,9 \text{ (cm)}$ .

Vậy thể tích phần không khí bên trong khi quả bóng căng tròn là:

$$V = \frac{4}{3}\pi r^3 \approx \frac{4}{3}.3,14.(10,9)^3 \approx 5421,85 \text{ (cm}^3\text{)}$$

b) Thể tích của phần đất là:

$$V_d = \frac{4}{5}.V \approx \frac{4}{5}.5421,85 = 4337,48 \text{ (cm}^3\text{)}$$

Thể tích đất thu được sau mỗi lần xúc là:

$$V_{dc} = 70\% \cdot \pi \cdot R_{dc}^2 \cdot h_{dc} = 70\% \cdot 3,14 \cdot 3^2 \cdot 15 = 296,73 \text{ (cm}^3\text{)}$$

Ta có:  $\frac{V_d}{V_{dc}} = \frac{4337,48}{296,73} \approx 14,62$

Do số lần xúc là số tự nhiên nên bác Minh cần xúc ít nhất 15 lần để được thể tích đất cần thiết.

**Câu 6 (1 điểm):** Cách Tết Trung thu 1 tháng, bà Hoa nhập 100 cái bánh dẻo đậu xanh và 150 cái bánh nướng thập cẩm hết 10 230 000 đồng. Thấy bán được, bà Hoa nhập thêm 400 cái bánh dẻo đậu xanh và 200 cái bánh nướng thập cẩm (cùng giá nhập đợt đầu) hết 22 920 000 đồng.

a) Hỏi giá nhập của mỗi chiếc bánh dẻo đậu xanh và bánh nướng thập cẩm là bao nhiêu?

b) Trước Tết Trung thu 3 ngày, bà Hoa đã bán hết bánh nướng thập cẩm nhưng vẫn còn 100 cái bánh dẻo đậu xanh. Để nhanh chóng bán hết số bánh đã nhập về, bà Hoa thực hiện chương trình khuyến mại như sau: mua cái bánh thứ nhất bằng giá niêm yết, cái bánh thứ hai giảm 30% so với giá niêm yết, cái bánh thứ ba trở đi giảm 60% so với giá niêm yết. Bạn Mai đến cửa hàng bà Hoa mua 5 cái bánh dẻo đậu xanh phải trả 145 000 đồng. Hỏi giá niêm yết của mỗi cái bánh dẻo đậu xanh là bao nhiêu?

### Phương pháp

a) Gọi giá nhập của mỗi chiếc bánh dẻo đậu xanh và bánh nướng thập cẩm là  $x$  (đồng) và  $y$  (đồng). Điều kiện:  $x, y \in \mathbb{N}^*$ .

Viết phương trình biểu diễn tiền nhập bánh lần 1 và lần 2 theo  $x, y$ .

Giải hệ phương trình vừa lập.

Kiểm tra lại điều kiện và kết luận.

b) Gọi giá niêm yết của mỗi cái bánh dẻo đậu xanh là  $a$  (đồng). Điều kiện:  $a \in \mathbb{N}^*$ .

Vì bạn Mai đến cửa hàng bà Hoa mua 5 cái bánh dẻo đậu xanh phải trả 145 000 đồng nên ta viết được phương trình.

Giải phương trình.

Kiểm tra lại điều kiện và kết luận.

### Lời giải

a) Gọi giá nhập của mỗi chiếc bánh dẻo đậu xanh và bánh nướng thập cẩm là  $x$  (đồng) và  $y$  (đồng). Điều kiện:  $x, y \in \mathbb{N}^*$ .

Vì bà Hoa nhập 100 cái bánh dẻo đậu xanh và 150 cái bánh nướng thập cẩm hết 10 230 000 đồng nên ta có phương trình:

$$100x + 150y = 10230000 \quad (1)$$

Vì bà Hoa nhập 400 cái bánh dẻo đậu xanh và 200 cái bánh nướng thập cẩm hết 22 920 000 đồng nên ta có phương trình:

$$400x + 200y = 22920000 \quad (2)$$

Từ (1) và (2) ta có hệ phương trình:

$$\begin{cases} 100x + 150y = 10230000 \\ 400x + 200y = 22920000. \end{cases}$$

Giải hệ phương trình ta được  $\begin{cases} x = 34800 \\ y = 45000 \end{cases}$  (thỏa mãn điều kiện).

Vậy giá nhập của mỗi chiếc bánh dẻo đậu xanh và bánh nướng thập cẩm là 34 800 (đồng) và 45 000 (đồng).

b) Gọi giá niêm yết của mỗi cái bánh dẻo đậu xanh là  $a$  (đồng). Điều kiện :  $a \in \mathbb{N}^*$ .

Vì bạn Mai đến cửa hàng bà Hoa mua 5 cái bánh dẻo đậu xanh phải trả 145 000 đồng nên ta có phương trình:

$$x + x \cdot (100\% - 30\%) + 2x \cdot (100\% - 60\%) = 145000$$

$$x + 0,7x + 0,8x = 145000$$

$$2,5x = 145000$$

$$x = 58000$$

Giải phương trình ta được  $x = 58000$  (thỏa mãn điều kiện).

Vậy giá niêm yết của mỗi cái bánh dẻo đậu xanh là 58 000 đồng.

**Câu 7 (3 điểm):** Cho đường tròn tâm  $O$  đường kính  $BC$ , điểm  $A$  nằm ngoài đường tròn sao cho  $BAC < 90^\circ$ .

Gọi  $M, N$  là giao điểm của  $AB$  và  $AC$  với đường tròn ( $O$ ) ( $M$  khác  $B$ ,  $N$  khác  $C$ ). Hai đường thẳng  $BN$

và  $CM$  cắt nhau tại  $I$ .

a) Chứng minh  $AI \perp BC$  và tứ giác  $MANI$  là tứ giác nội tiếp.

b) Gọi  $D$  là điểm trên cung nhỏ  $MN$  sao cho  $MD = ND$ ,  $P$  là giao điểm của  $BD$  và  $CM$ ,  $Q$  là giao điểm của  $CD$  và  $BN$ . Chứng minh rằng  $DQ \cdot CD = BD \cdot DP$  và  $IPD = IQD$ .

c) Giả sử  $BAC = 60^\circ$  và  $BC = 10$  cm. Tính độ dài  $MN$  và chu vi đường tròn ngoại tiếp  $\triangle MHN$ . (lấy  $\pi \approx 3,14$ )

### Phương pháp

a) **Chứng minh**  $AI \perp BC$

Chứng minh  $BN$  và  $CM$  là hai đường cao của tam giác  $ABC$  và cắt nhau tại  $I$  nên  $I$  là trực tâm của tam giác  $ABC$ .

Suy ra  $AI \perp BC$ .

**Chứng minh tứ giác  $MANI$  là tứ giác nội tiếp**

Chứng minh  $\triangle AMI$  và  $\triangle ANI$  nội tiếp đường tròn đường kính  $AI$ .

Do đó bốn điểm  $A, N, I, M$  thuộc đường tròn đường kính  $AI$  hay tứ giác  $MANI$  là tứ giác nội tiếp.

b) **Chứng minh**  $DQ \cdot CD = BD \cdot DP$

Chứng minh  $\triangle DQB \sim \triangle DPC$  (g-g) suy ra  $DQ \cdot DC = DP \cdot DP$  (đpcm).

**Chứng minh**  $IPD = IQD$

Từ  $\triangle DQB \sim \triangle DPC$  suy ra  $IPD = IQD$ .

c) **Tính**  $MN$

Chứng minh  $\triangle BAN \sim \triangle CAM$  (g-g), suy ra  $\frac{AN}{AB} = \frac{AM}{AC}$

Chứng minh  $\triangle AMN \sim \triangle ACB$  (c-g-c), suy ra  $\frac{MN}{CB} = \frac{AN}{AB} = \cos A$ .

Do đó  $MN = CB \cdot \cos A$ .

**Tính chu vi đường tròn ngoại tiếp tam giác MIN**

Chứng minh  $NAI = NBC$ .

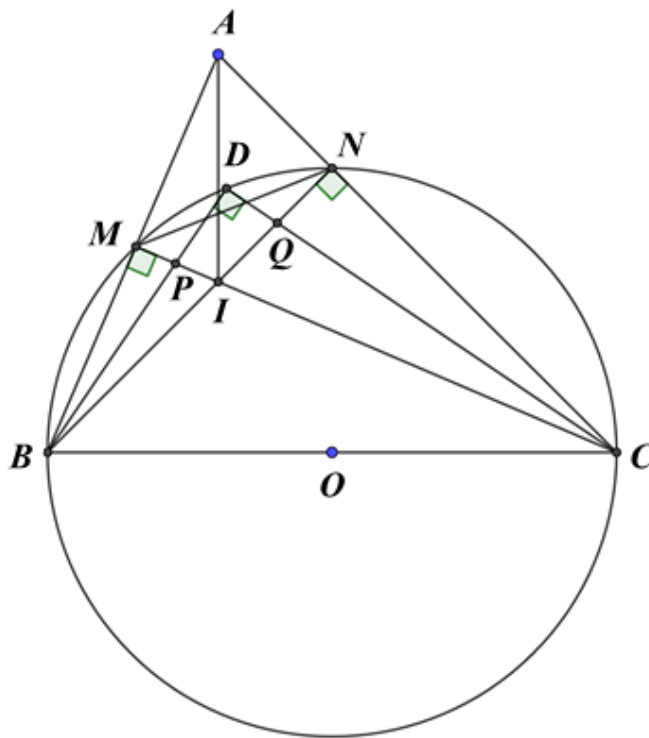
Chứng minh  $\triangle ANI \sim \triangle BNC$  (g-g), suy ra  $\frac{AI}{BC} = \frac{NI}{NC} = \cos NIC$ .

Chứng minh  $NIC = MAN = 60^\circ$  suy ra  $AI = \cos 60^\circ \cdot BC$ .

Đường tròn ngoại tiếp tam giác MIN có đường kính là AI nên ta có chu vi của đường tròn đó là:

$$C = \pi \cdot AI.$$

**Lời giải**



a) **Chứng minh**  $AI \perp BC$

Do  $BMC$  và  $BNC$  là hai góc nội tiếp chắn nửa đường tròn nên  $BMC = BNC = 90^\circ$ .

Suy ra  $BN$  và  $CM$  là hai đường cao của tam giác  $ABC$ .

Mà  $BN$  và  $CM$  cắt nhau tại  $I$  nên  $I$  là trực tâm của tam giác  $ABC$ .

Do đó  $AI \perp BC$ .

**Chứng minh tứ giác MANI là tứ giác nội tiếp**

Vì  $AMI = 90^\circ$  nên  $\triangle AMI$  nội tiếp đường tròn đường kính  $AI$ .

Vì  $ANI = 90^\circ$  nên  $\triangle ANI$  nội tiếp đường tròn đường kính  $AI$ .

Do đó bốn điểm  $A, N, I, M$  thuộc đường tròn đường kính  $AI$  hay tứ giác  $MANI$  là tứ giác nội tiếp.

b) **Chứng minh**  $DQ \cdot CD = BD \cdot DP$

Xét  $\triangle DQB$  và  $\triangle DPC$ , ta có:

$BDQ$  chung

$DBQ = DCQ$  (là hai góc nội tiếp chắn cung  $DN$ ,  $DM$  và  $sđDN = sđDM$ )

Suy ra  $\triangle DQB \sim \triangle DPC$  (g-g)

Do đó  $\frac{DQ}{DP} = \frac{DB}{DC}$  hay  $DQ \cdot DC = DP \cdot DB$  (đpcm).

**Chứng minh**  $IPD = IQD$

Vì  $\triangle DQB \sim \triangle DPC$  nên  $IQD = CPD$  hay  $IPD = IQD$ .

c) **Tính**  $MN$

Xét  $\triangle BAN$  và  $\triangle CAM$ , ta có:

$BAN$  chung

$BNA = CMA = 90^\circ$

Suy ra  $\triangle BAN \sim \triangle CAM$  (g-g), suy ra  $\frac{AN}{AB} = \frac{AM}{AC}$

Xét  $\triangle AMN$  và  $\triangle ACB$ , ta có

$BAC$  chung

$\frac{AN}{AB} = \frac{AM}{AC}$  (cmt)

Suy ra  $\triangle AMN \sim \triangle ACB$  (c-g-c), suy ra  $\frac{MN}{CB} = \frac{AN}{AB} = \cos A = \cos 60^\circ = \frac{1}{2}$ .

Do đó,  $MN = CB \cdot \frac{1}{2} = 10 \cdot \frac{1}{2} = 5$  (cm).

**Tính** chu vi đường tròn ngoại tiếp tam giác  $MIN$

Ta có:  $NAI = NMI$  (tứ giác  $MANI$  nội tiếp và  $NAI$  và  $NMI$  là góc nội tiếp chắn  $NI$ )

Và  $NMI = NBC$  (góc nội tiếp chắn  $NC$ ).

Suy ra  $NAI = NBC$ .

Xét  $\triangle ANI$  và  $\triangle BNC$  có:

$ANI = BNC = 90^\circ$

$NAI = NBC$  (cmt)

Suy ra  $\triangle ANI \sim \triangle BNC$  (g-g), suy ra  $\frac{AI}{BC} = \frac{NI}{NC} = \cos NIC$ .

Mà  $NIC = MAN = 60^\circ$  (vì  $NIC$  và  $MAN$  cùng bù với  $MIN$ )

Suy ra  $\frac{AI}{BC} = \cos 60^\circ = \frac{1}{2}$ , do đó  $AI = \frac{1}{2} \cdot BC = \frac{1}{2} \cdot 10 = 5$  (cm).

Mà đường tròn ngoại tiếp tam giác  $MIN$  có đường kính là  $AI$  nên ta có chu vi của đường tròn đó là:

$C = \pi \cdot AI = 3,14 \cdot 5 \approx 15,7$  (cm).